

Anker Innovations Limited. All rights reserved. eufy Security and eufy Security Logo are trademarks of Anker Innovations Limited, registered in the United States and other countries. All other trademarks are the property of their respective owners.

# HomeBase S380

## QUICK START GUIDE

# 製品概要

HomeBase S380

品番：T8030

# ストレージの拡張 (オプション)

HomeBase S380 には、録画ビデオを保存するための 16GB の内蔵ストレージが搭載されていますが、さらに容量を増やすためにハードドライブを追加することが可能です。

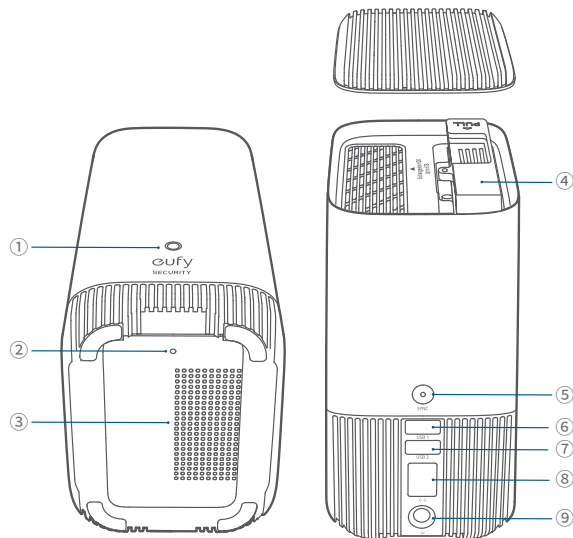
## ハードドライブを準備します

以下の条件を満たすハードドライブをご使用ください。

タイプ	SATA インターフェース対応のハードディスクドライブ (HDD) またはソリッドステートドライブ (SSD)
サイズ	2.5 インチ
容量	無制限
推奨メーカー	Western Digital, Seagate, SAMSUNG, Kingston, PNY, Crucial, SanDisk



本製品でハードドライブを使用する前に必ずデータのバックアップをお取りください。



① LED インジケータ

④ ハードドライブブラケット

⑦ USB-A ポート 2 (出力：5V/0.7A)

② リセットボタン

⑤ SYNC / ALARM OFF (同期 / アラームオフ) ボタン

⑧ イーサネットポート

③ スピーカー

⑥ USB-A ポート 1 (出力：5V/2.4A)

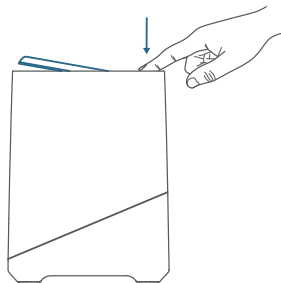
⑨ 電源ポート



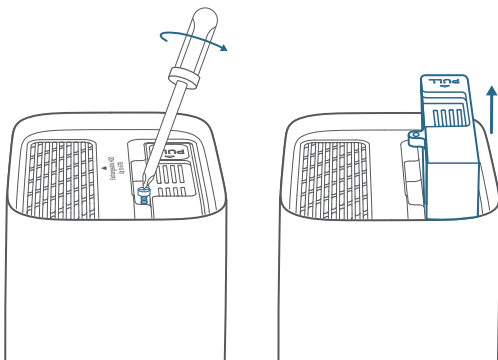
## ハードドライブの取り付け

 ハードドライブの取り付けまたは取り外しを行う際には、必ず HomeBase S380 の電源をお切りください。

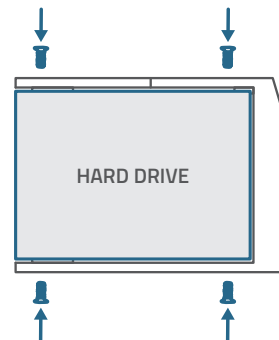
1. 上部の蓋を押しして取り外します。



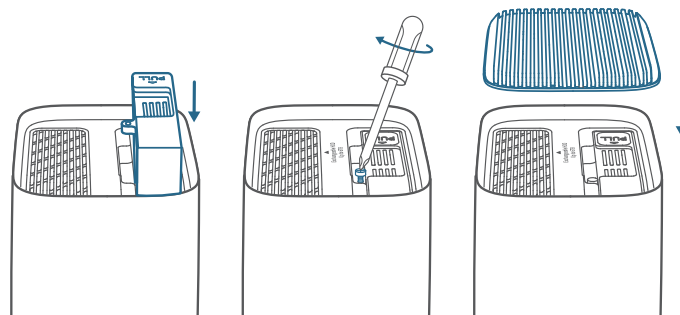
2. ドライバーを使用してネジを緩めて、ハードドライブブラケットを取り出します。



3. 付属のネジを使用してハードドライブをブラケットに固定します。



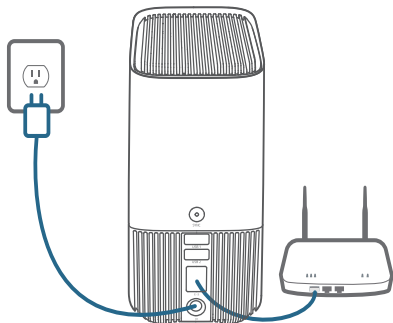
4. ブラケットを戻し入れ、ネジで固定してから上蓋を閉めます。



- ストレージ容量を増やすためにハードドライブを交換する際は同じ手順で交換してください。
- 新しいハードドライブを HomeBase S380 と連携させるためには、Eufy Security アプリを通じて初期化する必要があります。

# システムのセットアップ

- 1.HomeBase S380 の電源を入れ、付属のイーサネットケーブルを使用してお使いの Wi-Fi ルーターに接続します。



2. 設定の準備ができると、LED インジケーターが青色に点灯します (最大 1 分かかります)。

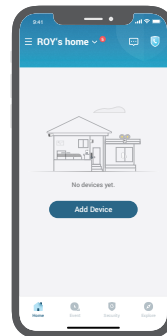


# EUFY SECURITY アプリのダウンロード

- 1.App Store (iOS 端末) または Google Play (Android 端末) から Eufy Security アプリをインストールし、アカウント登録をしてください。



2. 画面の指示に従って、HomeBase S380 をデバイスリストに追加してください。



# HomeBase S380 に eufy セキュリティデバイスを追加する

Eufy Security アプリの画面の指示に従って、対応している Eufy Security 製品を HomeBase S380 に接続してください。

- HomeBase S380 は最大 16 台のカメラとペアリングできます。

## 安全に関する注意事項

- お子様や監督が必要な方は、安全な使い方を指導・説明できる方の監視のもと使用してください。
- 火事や爆発、怪我につながる恐れがあるため、下記に該当する不具合がある場合は直ちに使用を中止をしてください。
  - 破損、水濡れ、製品入出力ポートへの異物混入
  - 膨張、発煙、異臭、異常発熱、液漏れ、充放電異常
- 本製品とアクセサリの動作温度は -10°C ~ 45°C ですが、5°C ~ 25°C の環境でご使用いただくことを推奨します。また、充電は 0°C ~ 40°C の通気性の優れた室内で行ってください。
- 本製品は、手の届きやすいコンセントに接続してください。
- 付属の AC アダプタ以外は使用しないでください。付属の AC アダプタ以外を使用すると危険を引き起こす可能性があり、製品に不具合が生じた場合でも保証の対象外となります。
- 同梱の AC アダプタは、屋内でのみご使用ください。

注意：コイン形リチウム電池

子供の手の届かない場所に本製品を保管してください。もし飲み込んだり体内に入れた場合、電池は 2 時間以内に重度または致命的な傷害を引き起こす可能性があります。その場合は、直ちに医療機関を受診してください。



本製品は、リサイクルおよび再利用が可能な高品質の素材および部品を使用し設計・製造されています。

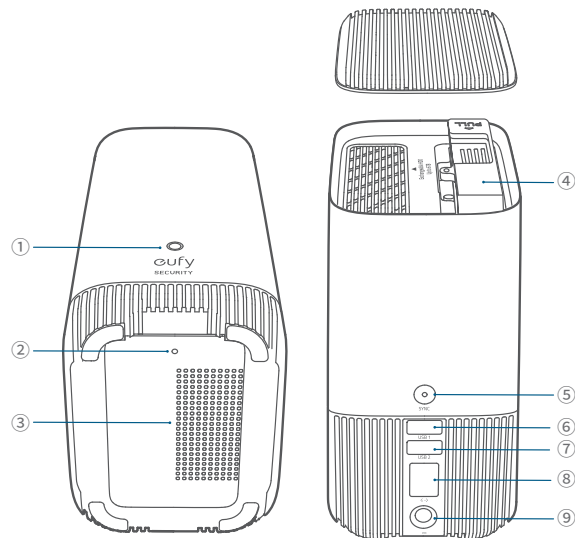


本製品を廃棄する際は、お住まいの自治体のルールに従ってください。

# AUF EINEN BLICK

## HomeBase S380

Modell: T8030



① Status-LED

④ Festplattenhalterung

⑦ USB-Anschluss 2  
(Ausgang: 5 VDC/0,7 A)

② Zurücksetz-Öffnung

⑤ SYNC/ALARM OFF-Taste

⑧ Ethernet-Anschluss

③ Lautsprecher

⑥ USB-Anschluss 1  
(Ausgang: 5 VDC/2,4 A)

⑨ Stromanschluss



12-month limited warranty  
通常保証 18 ヶ月 ( 延長あり )



United States  
+1 (800) 988 7973

United Kingdom  
+44 (0) 1604 936 200

Germany  
+49 (0) 69 9579 7960

日本  
03 4455 7823



support@eufy.com  
support@anker.com ( 日本 )

Anker Innovations Limited  
Unit 56, 8th Floor, Tower 2, Admiralty Centre, 18 Harcourt Road, Hong Kong

 @EufyOfficial

 @EufyOfficial

 @EufyOfficial

تم تصميم هذا المنتج وتصنيعه بمواد ومكونات عالية الجودة يمكن إعادة تدويرها وإعادة استخدامها.



يشير هذا الرمز إلى أنه يجب عدم التخلص من المنتج باعتباره من النفايات المنزلية العادية، بل يجب تسليمه إلى المنشأة المناسبة لتجميع النفايات بغرض إعادة التدوير. ويساعد التخلص من المنتج وإعادة تدويره بشكل صحيح على حماية الموارد الطبيعية وصحة الإنسان والبيئة. ولمزيد من المعلومات حول التخلص من هذا المنتج وإعادة تدويره، اتصل بالبلدية المحلية أو خدمة التخلص من النفايات أو المتجر الذي اشتريته منه هذا المنتج.

