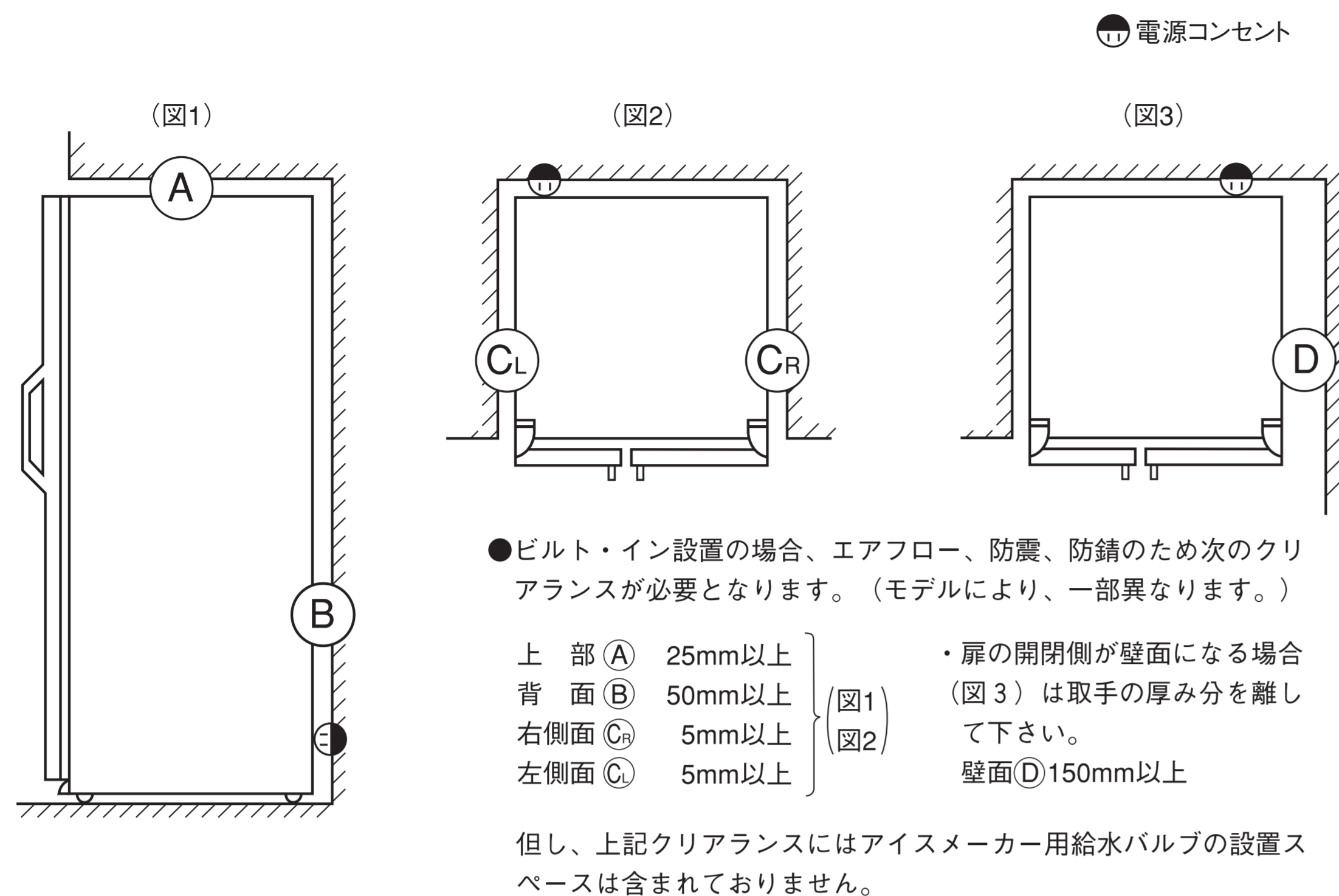
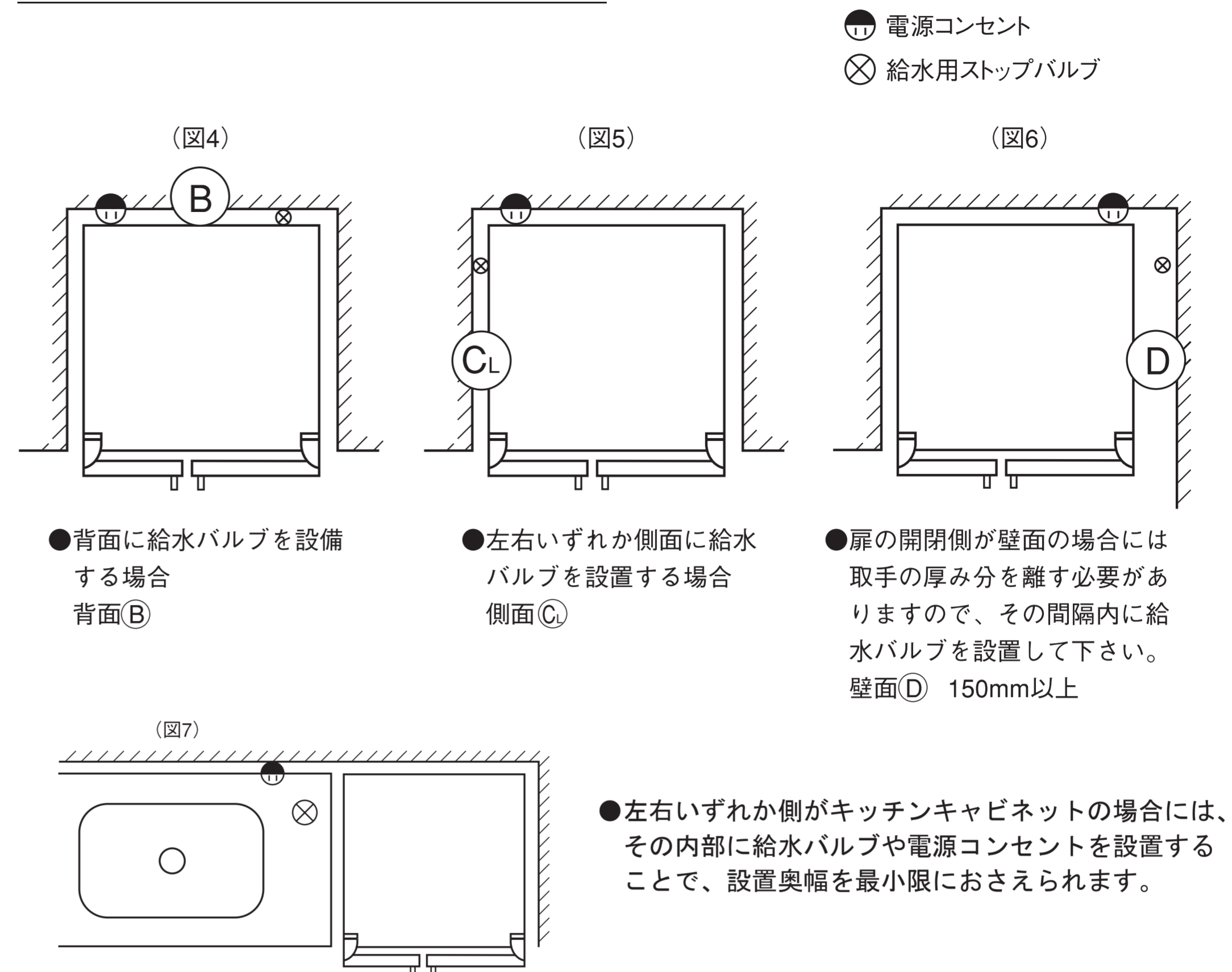


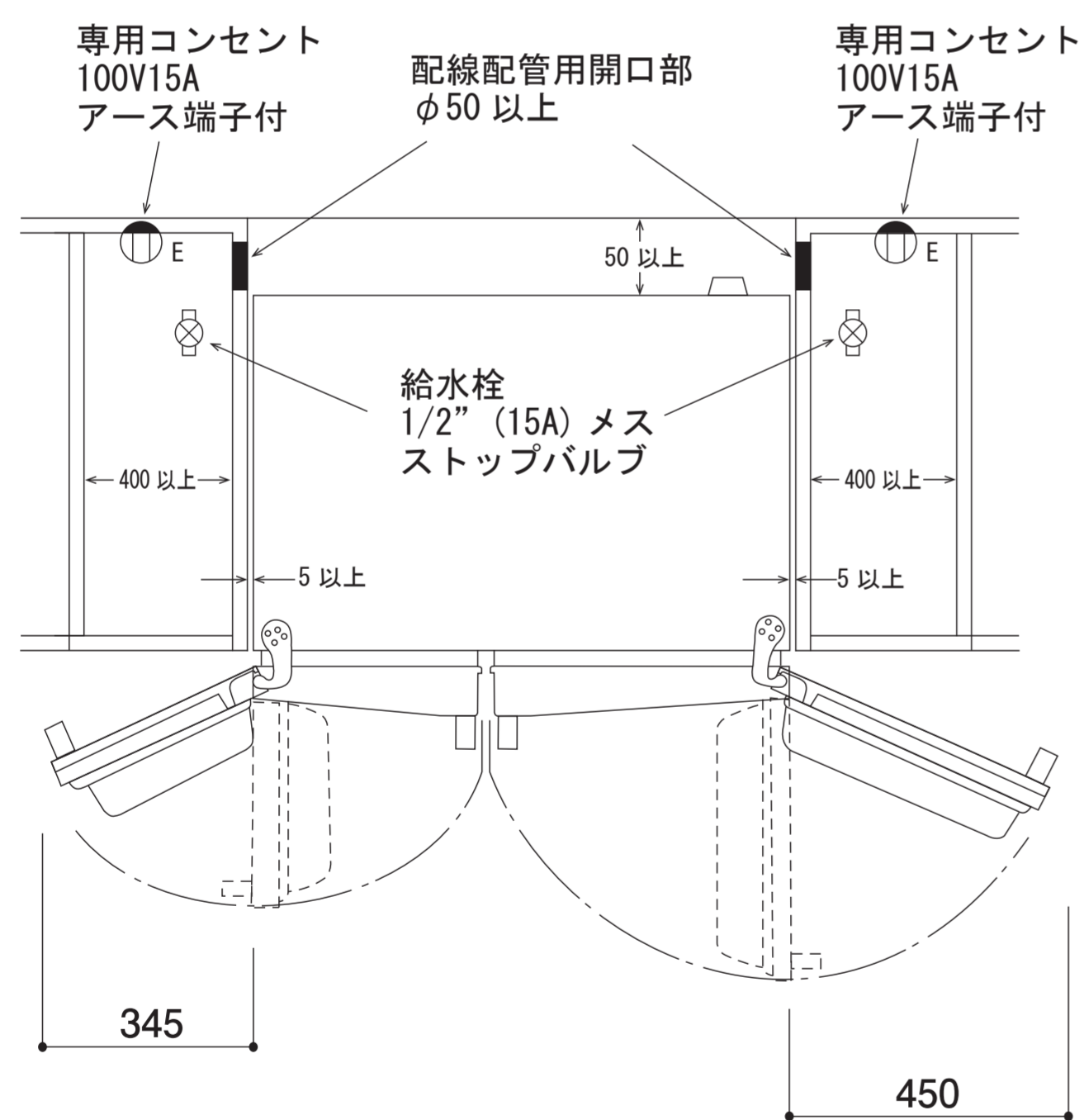
ビルトイン設置寸法



アイスメーカー用給水バルブ設置例

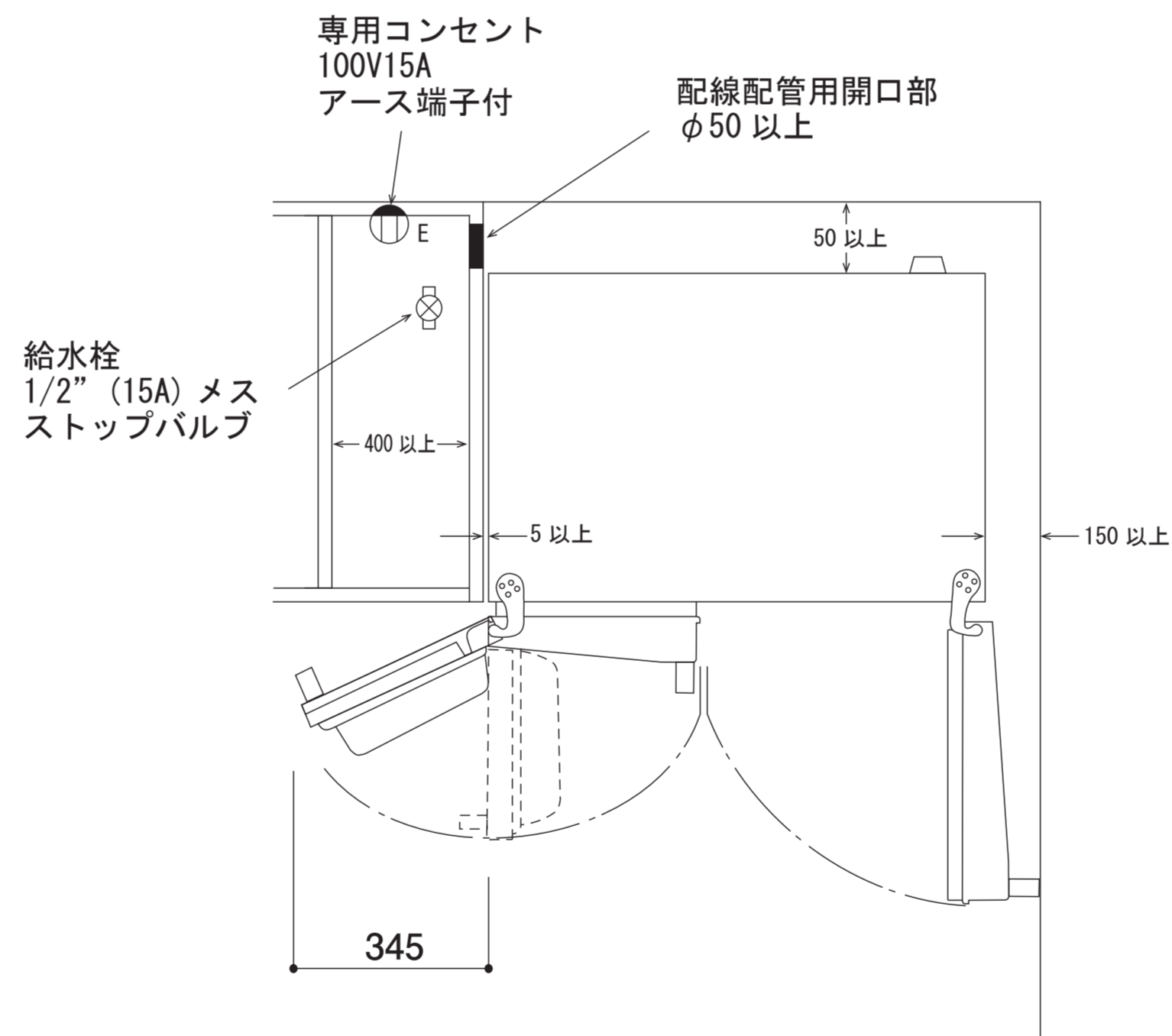


参考例 1 左右どちらかのキャビネット内に電源および給水栓を配置する場合



本体左右のどちらかのキャビネット内に電源と給水栓の設備を設置して頂くと、長期ご不在時やメンテナンス時などの場合に容易に電源プラグを抜いたり給水栓を閉じることができて便利です。

参考例 2 壁際に冷蔵庫を設置する場合

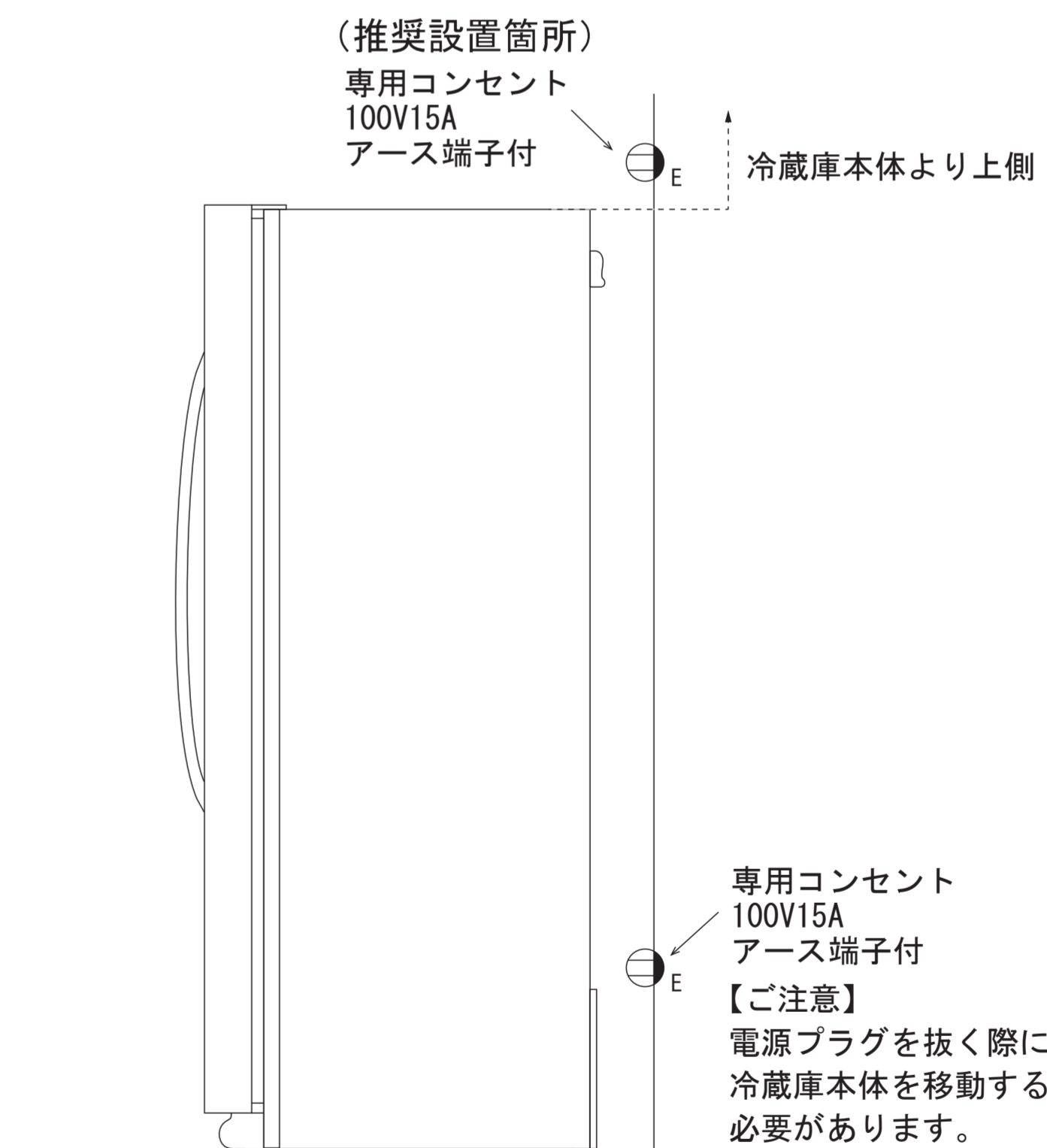


冷蔵庫が壁際になる場合は扉が90°以上開くことができるように、壁側との距離を150mm以上確保してください。

【ご注意】

お手入れなどで引出しを引き抜く場合には扉を全開にする必要がありますので、冷蔵庫本体を適切な位置に動かせるように動線を確保してください。

参考例 3 背面に電源コンセントを設置する場合の注意点



メンテナンスを行う場合に備えて電源コンセントは本体上部より上側に設置することを推奨します。

ただし、ブレーカー側で冷蔵庫の電源を切ることができる場合は問題ありませんが、どのブレーカーが冷蔵庫用に該当するかを明示してください。