

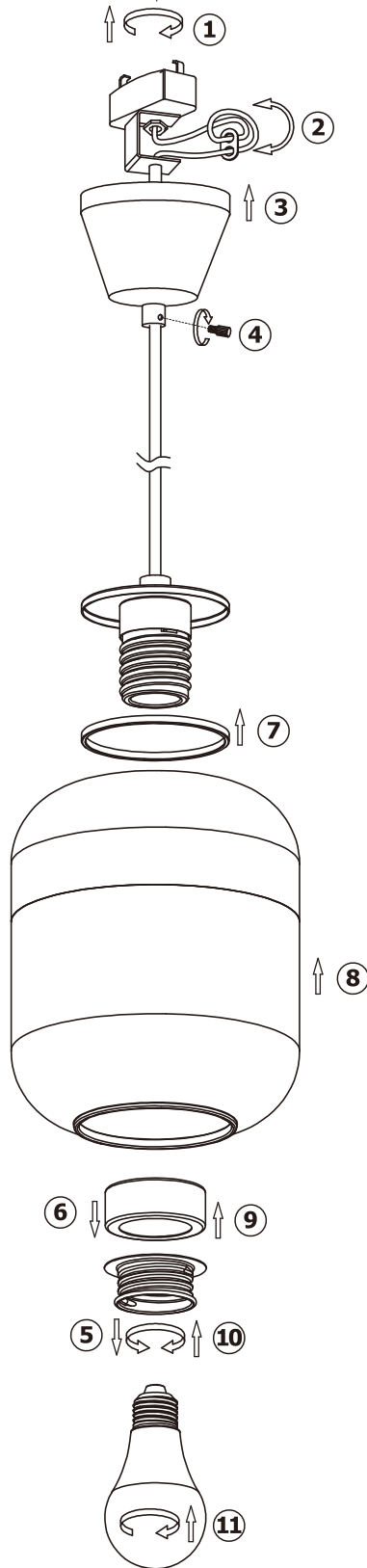
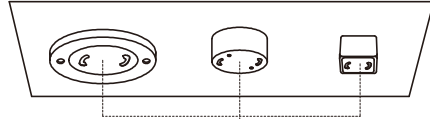
**A**

**B**

205931J



配線器具  
(付属していません)

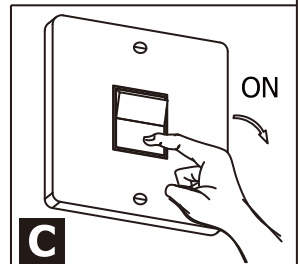


**A** 電源を切ります。

**B** 製品を取り付けます。

- ①引掛けシーリングキャップを配線器具に取り付けます。
- ②電源コードの長さを調整して、本体の高さを調整します。
- ③キャノピーを天井まで持ち上げます。
- ④ネジをしっかりと締め付け、キャノピーを天井に固定します。
- ⑤固定リングを外します。
- ⑥スペーサーを外します。
- ⑦ゴムリングを取り付けます。
- ⑧ガラスシェードを差し込みます。
- ⑨スペーサーを差し込みます。
- ⑩固定リングをしっかりと締め付けます。
- ⑪LED電球(別売)を取り付けます。

**C** 電源を入れます。



**C**

■ 仕様

電源	消費電力	適用光源	口金	設置場所
AC100V 50/60Hz	最大15Wまで	LED電球のみ	E26	屋内