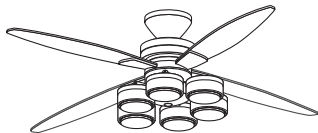


取扱説明書

保管用



(LEDシーリングファン)

※対象品番は仕様欄をご参照ください。

お客様へ

このたびは、大光電機製品をお買い上げいただき、まことにありがとうございます。
本説明書をよくお読みのうえ、正しく安全にお使いください。
ご使用前に「安全上のご注意」を必ずお読みください。
本説明書は大切に保管してください。

工事店様へ

施工前によくお読みのうえ、正しく施工してください。
本説明書は必ずお客様にお渡しください。

●安全上のご注意

必ずお守りください。

●人への危害、財産の損害を防止するため、必ずお守りいただくことを説明します。

■誤った使い方をしたときに生じる危害や損害の程度を区分して説明しています。

■お守りいただく内容を、次の図記号で説明しています。(下図は図記号の一例です。)



警告

「死亡や重傷を負うおそれがある内容」です。



注意

「傷害を負うことや、財産の損害が発生するおそれがある内容」です。



実行しなければならない内容です。



してはいけない内容です。

警告



厳守

- 異常を感じた場合、速やかに電源を切る
火災・感電の原因となります。異常がおさまったことを確認したのち、工事店、お買い上げの販売店または弊社「お客様相談窓口」にご相談ください。
- 運転中は羽根に触れない
落下・けが・破損故障の原因となります。
- 適合LED以外は使用しない
間違った種類、ワット数のLEDを使用した場合、火災・感電の原因となります。



禁止

- 周囲温度-5~35℃以外では使用しない
火災の原因となります。
- 器具に荷重をかけたり、布や紙等の可燃物で覆わない
火災・感電・落下の原因となります。
- 器具の真下にストーブ等の温度の高くなるものを置かない
火災の原因となります。



分解禁止

- 器具の改造、部品の変更は行わない
火災・感電・落下等の原因となります。

注意



厳守

- 照明器具には寿命があります。
設置して8~10年経つと、外観に異常がなくても内部の劣化が進行しています。点検・交換してください。
※使用条件は周囲温度30℃、1日10時間点灯、年間3000時間点灯。
周囲温度が高い場合、点灯時間が長い場合は、寿命が短くなります。
- 3年に1回は、工事店等の専門家による点検をお受けください。
点検せずに長時間使い続けると、まれに、発煙、発火、感電等に至るおそれがあります。
- LED交換やお手入れの際は電源を切る
通電状態で行うと感電の原因となります。



禁止

- リモコンを落としたり、踏まない
故障の原因となります。
- 羽根に強い力を加えたりして、羽根を变形させない
ファンの横ゆれ、振動の原因となります。
- LEDを直視しない
目に悪影響を及ぼすおそれがあります。

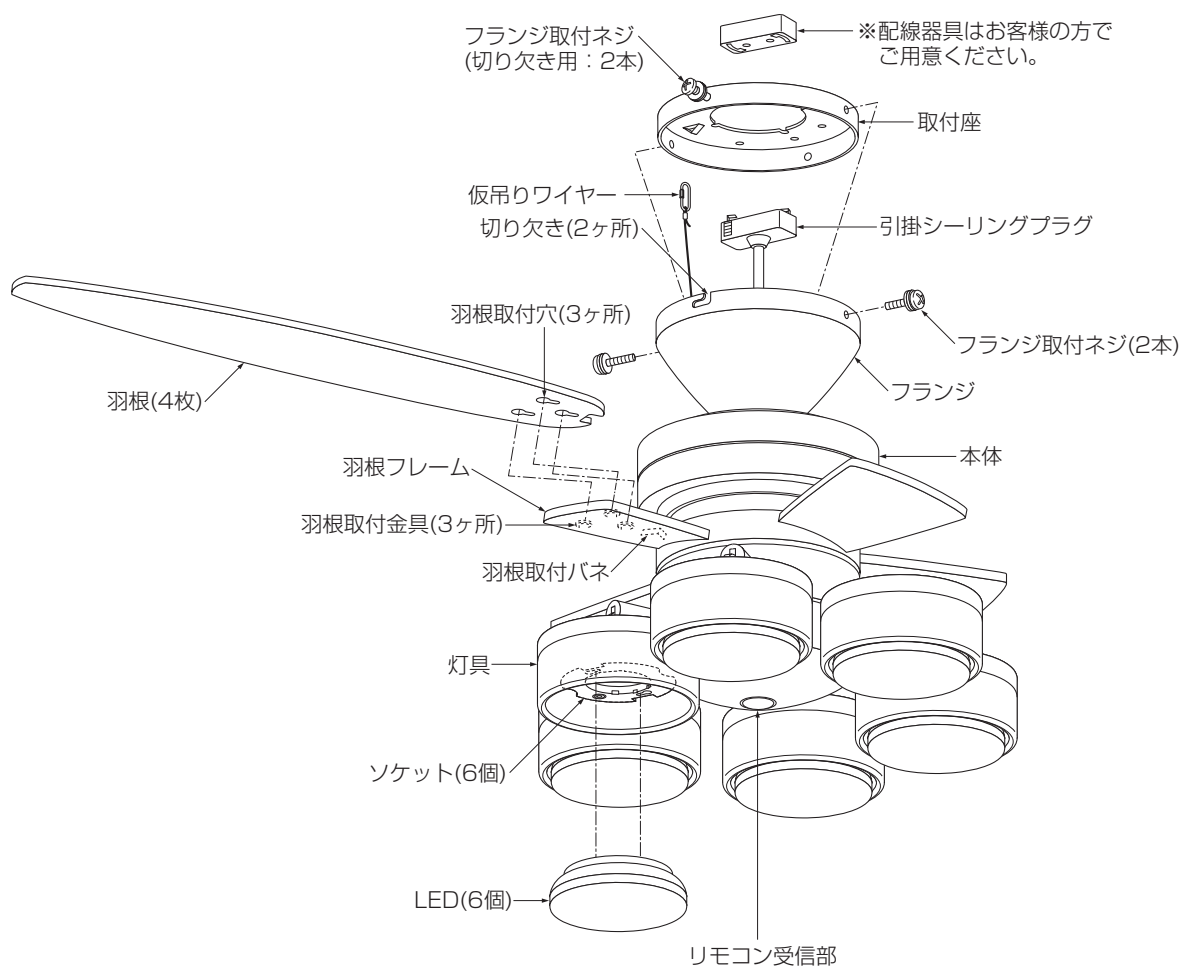


接触禁止

- 点灯中や消灯直後は器具やLEDにさわらない
やけどの原因となります。

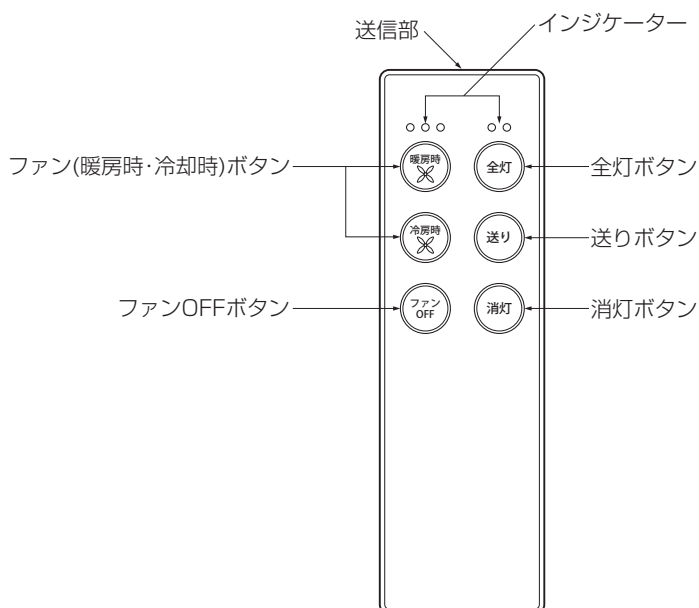
●各部のなまえとご使用方法

※下図は、簡略した図です。



※「長期使用製品安全表示制度」に基づく表示を本体に行っています。

リモコン〔適合電池：単4形(LR03)×2本〕

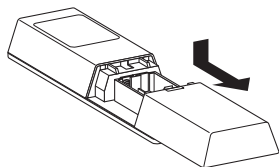


※「長期使用製品安全表示制度」に基づく表示をリモコンに行っています。

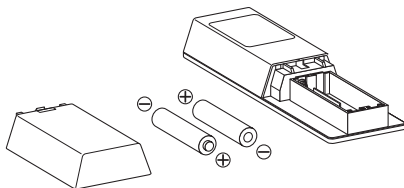
1) ご使用になる前に

- リモコンの準備をする。(すでに取付けられている場合は次にうつる。)
リモコンに電池を入れる。
※付属の電池は動作確認用です。

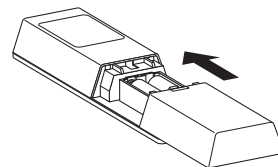
1 裏側のフタを軽く押しながら、スライドさせる。



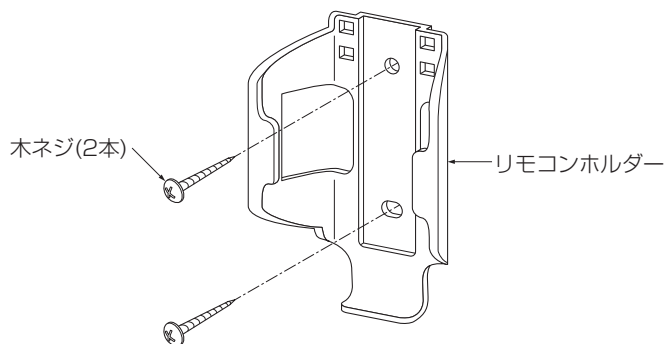
2 電池は、単4形(LR03)2本を極性を合わせて入れる。



3 カチッと音がするまでフタを押し込む。



- リモコンホルダーを取付ける。
リモコンホルダーに取付いている木ネジ(2本)を取外し、リモコンホルダーを木ネジ(2本)で確実に取付ける。



- リモコンの受信範囲
・リモコンは受信部に向かって操作する。
・受信距離は直線で約5m。

⚠ 警告

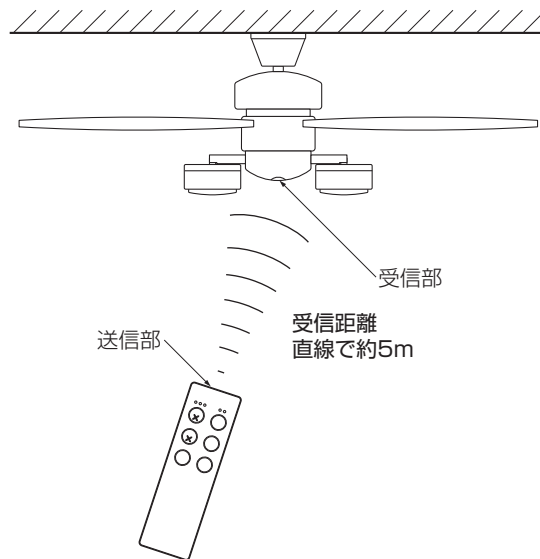
- 次のような場所では使わないでください。
故障の原因となります。
- 高温(常時35℃以上)なところ
- 多湿(風呂場等)なところ
- 水のかかるところ
- 薬品、油、ホコリの多いところ

調光器との併用はできません。

※この器具はチャンネル設定できません。一室2台以上で
ご使用する場合は、個別操作できませんのでご注意ください。

※受信部はリモコン信号(赤外線)を直接受信します、以下
のような所で使用しますと、信号が遮断されたり受信
できない場合があります。

- ・受信部の近くにガラスや壁の遮へい物があり、送信の影になるところ。
- ・ネットやガラス等、光を減衰または反射するものがあるところ。

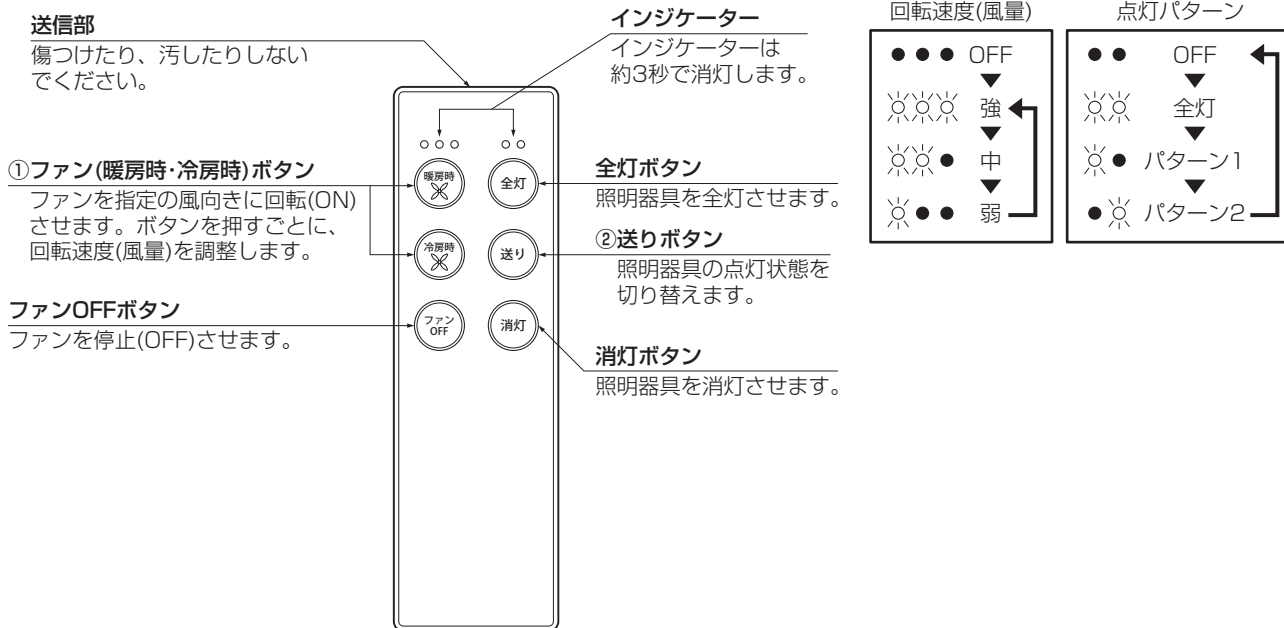


2) 操作方法

<リモコンの各部のなまえと操作方法>

※必ず電源(壁)スイッチをONの状態でお使いください。

※調光機能付壁スイッチでは使用できません。

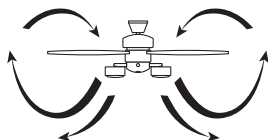


①ファン(暖房時・冷房時) ボタン

●ファンを指定の風向きに回転(ON)させます。ボタンを押すごとに、回転速度(風量)を調整します。

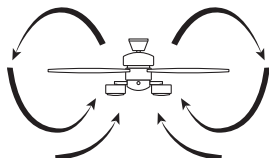
<風向き>

正転(冷房時)



下にたまりがちな冷気が頭上から降り注ぎ、清涼感をアップ。

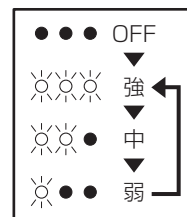
逆転(暖房時)



天井にたまる暖気を部屋中に広げ、室温のムラをなくします。

<回転速度(風量)>

インジケータ

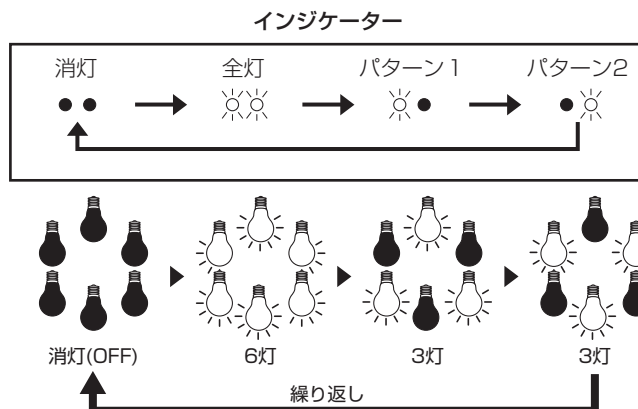


注) ●リモコンは最後にボタン操作した設定を記憶しています。

●ファン(暖房時・冷房時・OFF)ボタンの操作を行うと、同時に、照明の設定も送信されます。そのため、記憶していた点灯状態に切り替わることがありますが、故障ではありません。

②送りボタン

●照明器具の点灯状態を切り替えます。ボタンを押すごとに、下記動作を繰り返します。



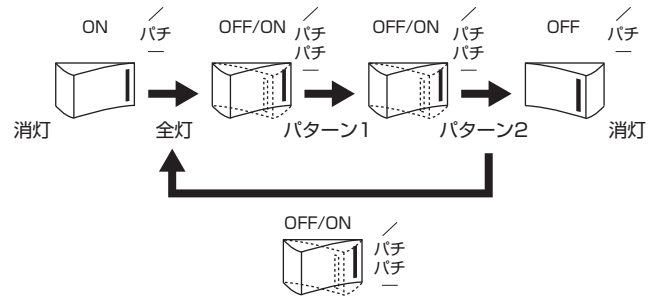
注) ●リモコンは最後にボタン操作した設定を記憶しています。

●照明(全灯・送り・消灯)ボタンの操作を行うと、同時に、風量や風向きの設定も送信されます。そのため、記憶していたファンの回転状態に切り替わることがありますが、故障ではありません。

<壁スイッチ操作方法>

照明器具は、壁スイッチでも切り替えることができます。壁スイッチをOFF(消灯)した後、2秒以内に再度ON(点灯)すると点灯状態が順に切り替わります。

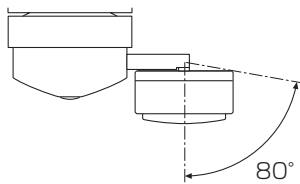
注) ファンが動作している状態で右記方法にて点灯状態を切り替えた場合、ファンは停止します。ファンを再起動するにはリモコンで操作してください。



③ 灯具の角度調整

● 灯具可動範囲

首振角度



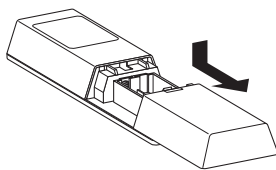
⚠ 注意

他の器具を照射しないでください。照射の際の熱により、焼損・故障の原因となります。

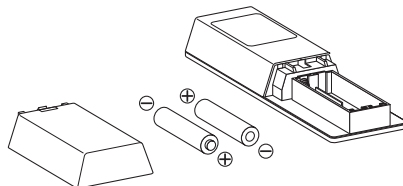
● 電池交換方法

● リモコン操作ができないまたは操作できる距離が短くなってきたら電池交換をしてください。

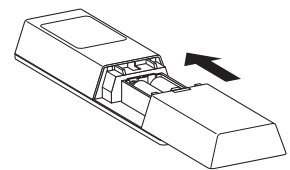
1 裏側のフタを軽く押しながら、スライドさせる。



2 電池は、単4形(LR03)2本を極性を合わせて入れる。



3 カチッと音がするまでフタを押し込む。



⚠ 警告

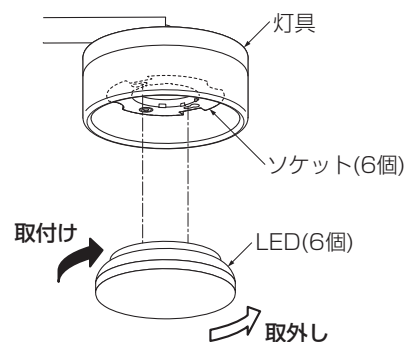
- 電池の⊕⊖の向きを正しく確認し、接続してください。
- 新しい電池と古い電池を混ぜて使用しないでください。
- 種類の違う電池を混ぜて使用しないでください。
- 電池を加熱・分解・ショートさせないでください。
- 電池を火の中に投入しないでください。
- 充電式電池を使用しないでください。
- 長期間で使用にならないときは、電池を取出してください。

● LED交換方法

電源を切り、器具とLEDが冷めてから交換してください。

● LEDを交換する。

※ 適合LED以外は使用できません。



●修理を依頼される前に

ちょっとお調べください。

調べてみれば、それはとりこし苦労かも。あわてて修理を依頼するまえに、一度確かめてみてください。

こんなとき	ちょっとお調べください／処置	参考ページ
<p>運転しない</p> <p>リモコンで作動しない</p> <p>受信しない</p>	<ul style="list-style-type: none"> ●リモコンの電池切れではありませんか。 →リモコンのいずれかのボタンを押して動作しないときは、新しい電池と交換する。 ●衣類や家具等で受信部をかくしていませんか。 ●リモコン電池の⊕⊖が逆になっていませんか。 <ul style="list-style-type: none"> ●受信部の近くにガラスや壁の遮へい物があり、送信の影になっていませんか。 ●ネットやガラス等、光を減衰または反射するものがありますか。 ●受信部に直射日光や照明器具の強い光が当たっていませんか。 →①電源を「切」にする。 ②羽根の回転を妨げるものがないか確認する。 ③再度電源を「入」にする。 ④リモコン操作を行う。 <p>それでも直らないときは、 すぐに電源を「切」にして、工事店、お買い上げの販売店または弊社「お客様相談窓口」に修理を依頼してください。天井取付部や本体内部に異常があるおそれがあります。</p>	<p>5</p> <p>—</p> <p>5</p> <p>3</p>
<p>本体のゆれが大きい</p> <p>振動している</p>	<ul style="list-style-type: none"> ●羽根が破損していませんか。 →①電源を「切」にする。 ②羽根が破損していないか確認し、破損している場合は、お買い上げの販売店に依頼し、羽根を全部取り替えてください。 <p>それでも直らないときは、 お買い上げの販売店、電気工事店または弊社「お客様相談窓口」にお申し出ください。</p>	<p>—</p>
<p>点灯しない</p>	<ul style="list-style-type: none"> ●LEDがゆるんでいませんか。 →ゆるんでないか確認し、それでも点灯しないときは、新しいLEDと交換する。 ●LEDが切れていませんか。 	<p>5</p>
<p>ファン(暖房時・冷房時・OFF)ボタンを押したのに点灯状態も切り替わる</p>	<ul style="list-style-type: none"> ●リモコンは最後にボタン操作した設定を記憶しています。 ●ファン(暖房時・冷房時・OFF)ボタンの操作を行うと、同時に、照明の設定も送信されます。そのため、記憶していた点灯状態に切り替わることがありますが、故障ではありません。 	<p>4</p>
<p>照明(全灯・送り・消灯)ボタンを押したのにファンの動作も切り替わる</p>	<ul style="list-style-type: none"> ●リモコンは最後にボタン操作した設定を記憶しています。 ●照明(全灯・送り・消灯)ボタンの操作を行うと、同時に、風量や風向きの設定も送信されます。そのため、記憶していたファンの回転状態に切り替わることがありますが、故障ではありません。 	<p>4</p>

●長期使用製品安全表示制度に基づく本体表示について

●本体への表示内容

※経年劣化により危害の発生が高まるおそれがあることを注意喚起するために電気用品安全法で義務付けられた以下の内容を本体に行っています。

【製造年】 本体に西暦4桁で表示してあります。



【設計上の標準使用期間】 10年
設計上の標準使用期間を超えて使用されますと、経年劣化による発火・けが等の事故に至るおそれがあります。

●設計上の標準使用期間とは

※運転時間や温度・湿度など、標準的な使用条件に基づく経年劣化に対して、製造した年から安全上支障なく使用することができる標準的な期間です。

※設計上の標準使用期間は、無償保証期間とは異なります。また、偶発的な故障を保証するものでもありません。

標準使用条件 日本工業規格JIS C 9921-1及び(一社)日本電機工業会自主基準HD-116-3による

大項目	中項目	小項目	備考
環境条件	電圧	単相 100V	製品の定格電圧による
	周波数	50Hz/60Hz	
	温度	30℃	
	湿度	65%	
	設置	標準設置	施工説明書・取扱説明書による
負荷条件		定格負荷(風速)	取扱説明書による
想定時間など	天井扇 運転時間 運転回数 運転日数 スイッチ操作回数 首振運転の割合	10h/日 5回/日 180日/年 900回/年 規定しない	

注記 環境条件の湿度65%は、JIS Z 8703の試験状態を参考としています。

「経年劣化とは」

長期間にわたる使用や放置にともない生じる劣化をいいます。

※上記の「長期使用製品安全表示制度に基づく本体表示」は、電気用品安全法の改正に基づき、2009年4月以降生産の製品に記載しています。

●ご使用上に関するお知らせ

故障や異常ではありません。

【器具自体の留意点】

- LEDはバラツキがあるため、同一品番でも商品ごとに発光色、明るさが異なる場合があります。
- 点灯時、消灯後には若干のきしみ音が発生することがありますが、異常ではありません。
- オフライト(ホタル)の付いた壁スイッチには使用しないでください。壁スイッチを切にしても器具が消灯しないことがあります。
- 下記の場合において回転数に誤差が生じます。あらかじめご了承ください。
 - ・基準回転数において±10%程度の範囲で誤差が生じます。
 - ・電圧変動。
 - ・羽根の重量バラツキ。
 - ・室温の変化。(基準回転数は室温25℃にて測定)

【周囲の影響】

器具の近くで使用すると以下の現象がまれにあります。

- ラジオやテレビ等の音響・映像機器への雑音。
- リモコン機器(エアコン等)のリモコンが動作しにくくなる。
- トランシーバやラジオコンのコントローラ等の無線機により器具が点滅する。

●点検とお手入れについて

安全のため、電源を切ってから行ってください。

●明るく安全に使用するために6ヶ月に1回程度、点検および清掃を行うことをおすすめします。

- ・LEDが切れていませんか。
- ・正常に点灯しますか。
- ・天井との取付部、各製品の合わせ目に異常なガタツキ、ゆるみはありませんか。
- ・異常な臭い、音、発熱はありませんか。
- ・カバー(セード)等にひび、割れ、変形等が発生していませんか。

●汚れがひどい場合は、薄めた中性洗剤を含ませた布をよく絞って拭き、洗剤が残らないように水を含ませた布で2度拭きした後、乾いた柔らかい布で仕上げてください。

羽根の汚れがひどい場合は、水拭きせずに、柔らかい布またははたきで、こまめにホコリを落としてください。

※シンナー、ベンジン等の揮発性のもので拭いたり、殺虫剤をかけたりしないでください。変色・破損の原因となります。

●仕様

品番は器具のラベルをご参照ください。

品番	定格電圧	周波数	消費電力		入力電流		適合LED	本体	
			ファン	照明	ファン	照明			
CSF-690W	交流 100V	50/60 Hz共用	11.5W	14.3W	41.4W	0.18A	0.24A	LEDユニットフラット形 広角形 電球色 GX53 LDF7L-H-GX53/W7/700/2783×6灯 大光電機(株)製	白塗装
CSF-691B			(50Hz時)	(60Hz時)		(50Hz時)	(60Hz時)		0.72A

●LED光源寿命は、40,000時間です。(照明器具の寿命とは異なります。) 光源の寿命は、点灯しなくなるまでの総点灯時間または全光束が点灯初期の70%に下がるまでの総点灯時間のいずれか短い時間を推定したものです。

●過熱防止機能付です。

●この器具はチャンネル設定できません。一室2台以上でご使用の場合は、個別操作できませんのでご注意ください。

●保証とアフターサービス

DAIKO 照明器具 保証書

お客様	お名前	販売店名・住所・電話番号
	ご住所 〒	
	お電話 () -	
お買い上げ日	保証期間(お買い上げ日より:3ヵ年) ※保証期間の例外:24時間連続使用等、1日20時間以上の長時間使用の場合は、上記の半分の期間とします。	

※お客様へのお願い 本書の記載内容をよくお読みいただき、販売店様発行の領収書と合わせて大切に保管してください。

本書は再発行いたしませんので大切に保管してください。

本書は、本書記載内容で無償修理を行うことをお約束するものです。

1. 保証について

取扱説明書、本体表示ラベル等の注意書に従った正常なご使用状態で上記の保証期間中に故障した場合には、商品と本書をご持参のうえ、お買い上げの販売店にご依頼ください。尚、消耗品は対象外といたします。

お買い上げの販売店に修理をご依頼になれない場合には、お近くの大光電機お客様相談窓口にご連絡ください。

2. 保証期間中の無償修理に該当しない事項について

次の様な場合には、保証期間中でも有償修理になります。

(1) 取扱説明書および本体表示ラベルと異なる施工による不備および使用上の誤りまたは不当な修理や改造による故障および損傷

(2) 火災、地震、水害、落雷、その他天災地変、異常電圧、指定外の使用電源(電圧、周波数)等による故障および損傷

(3) 一般家庭用以外(例えば業務用等)に使用された場合および車両、船舶等に搭載された場合に生ずる故障および損傷

(4) この商品について出張修理をご希望の場合には出張に要する実費を申し受ける場合があります。

(5) 日本国内以外での使用による故障および損傷 This warranty valid only in Japan

(6) 本書および領収書のご提示のない場合

(7) 本書にお買い上げ年月日、お客様名、販売店名の記入のない場合、字句を書き替えられた場合

3. ご転居の場合について

ご転居の場合の修理ご依頼先は、お買い上げの販売店またはお近くの大光電機お客様相談窓口にご連絡ください。

4. ご贈答品の場合について

ご贈答品等で本保証書に記入の販売店で無償修理をお受けになれない場合には、お近くの大光電機お客様相談窓口にご連絡ください。

この保証書は本書に明示した期間、条件のもとにおいて無償修理をお約束するものです。従って、この保証書によってお客様の法律上の権利を制限するものではありませんので、保証期間経過後の修理等についてご不明の場合は、お買い上げの販売店または大光電機お客様相談窓口にお問い合わせください。その際は器具の型番、器具の症状、お買い上げ時期をお知らせください。

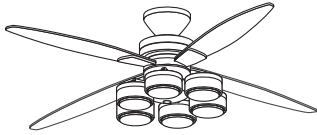
お客様にご記入いただきました保証書は、保証期間内のサービス活動およびその後の安全点検活動のために記載内容を利用させていただく場合がございますので、ご了承ください。

●商品についてのご相談

お客様相談窓口 (0570)003-937(ナビダイヤル 全国共通) へご連絡ください。

受付時間(月~金曜)9:00~17:00 土・日・祝日、夏季、年末年始休業日は受付していません。

大光電機株式会社 〒541-0043 大阪市中央区高麗橋3-2-7 高麗橋ビル6F



施工説明書

保管用

(LEDシーリングファン)

※対象品番は仕様欄をご参照ください。

お客様へ

このたびは、大光電機製品をお買い上げいただき、まことにありがとうございます。
本説明書をよくお読みのうえ、正しく安全にお使いください。
ご使用前に「安全上のご注意」を必ずお読みください。
本説明書は大切に保管してください。

工事店様へ

施工前によくお読みのうえ、正しく施工してください。
本説明書は必ずお客様にお渡しください。

●安全上のご注意

必ずお守りください。

●人への危害、財産の損害を防止するため、必ずお守りいただくことを説明します。

■誤った使い方をしたときに生じる危害や損害の程度を区分して説明しています。

■お守りいただく内容を、次の図記号で説明しています。(下図は図記号の一例です。)



警告

「死亡や重傷を負うおそれがある内容」です。



注意

「傷害を負うことや、財産の損害が発生するおそれがある内容」です。



実行しなければならない内容です。

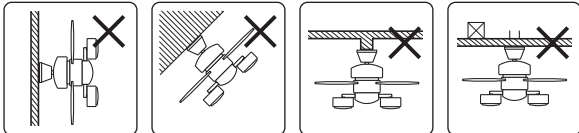


してはいけない内容です。

警告

●取付面

- 指定場所以外には取付けない
火災・落下の原因となります。
※この器具は天井取付専用です。



壁面 傾斜天井 不安定な場所 補強のない天井



厳守

- 取付面の強度を確保する
取付面が強度不足の場合、落下の原因となります。
- 付属の木ネジで確実に取付ける
取付部、補強材へのねじ込み寸法が20mm以下の場合、落下の原因となります。
既に使用されたネジ穴の再利用はしないでください。
落下の原因となります。



水ぬれ禁止

- 湿気が多い場所や屋外では使用しない
火災・感電の原因となります。
※この器具は非防水です。



禁止

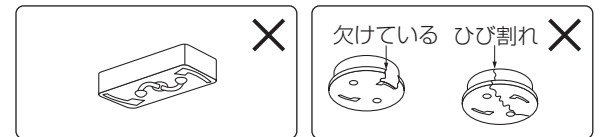
- ガス機器等の温度の高くなるものの上に取付けない
火災の原因となります。

●配線器具

- 配線器具は十分な強度で取付けされていることを必ず確認する
火災・感電・落下の原因となります。
- 下記のような配線器具には器具を取付けない
火災・感電・落下の原因となります。
※配線器具の交換・取付けには資格が必要です。工事店またはお買い上げの販売店に依頼してください。

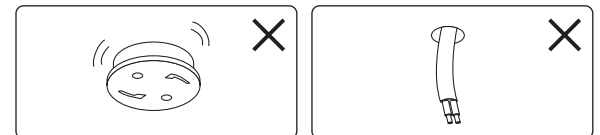


厳守



電源端子露出型引掛シーリング

破損しているもの



ぐらつくもの

配線だけのもの

●壁スイッチ

- 調光機能が付いた壁スイッチの場合は、一般の入切用スイッチに交換する
火災の原因となります。
※調光器の交換には資格が必要です。工事店またはお買い上げの販売店に依頼してください。



厳守



⚠ 警告

●その他



厳守

- 異常を感じた場合、速やかに電源を切る
火災・感電の原因となります。異常がおさまったことを確認したのち、工事店、お買い上げの販売店または弊社「お客様相談窓口」にご相談ください。
- 取付けは器具本体表示または本説明書に従って確実に
行う
取付けに不備があると、火災・感電・落下の原因となります。
- 交流100ボルトで使用する
過電圧を加えると過熱し、火災・感電の原因となります。



厳守

- 引掛シーリングプラグは配線器具に確実に取付ける
不点・動作不良の原因となります。
- 適合LED以外は使用しない
間違った種類、ワット数のLEDを使用した場合、火災・感電の原因となります。



分解禁止

- 器具の改造、部品の変更は行わない
火災・感電・落下等の原因となります。

⚠ 注意



厳守

- 照明器具には寿命があります。
設置して8~10年経つと、外観に異常がなくても内部の劣化が進行しています。点検・交換してください。
※使用条件は周囲温度30℃、1日10時間点灯、年間3000時間点灯。
周囲温度が高い場合、点灯時間が長い場合は、寿命が短くなります。
- 3年に1回は、工事店等の専門家による点検をお受けください。
点検せずに長時間使い続けると、まれに、発煙、発火、感電等に至るおそれがあります。
- 羽根が破損した場合、羽根を全部取り替える
振動のため落下し、けがの原因となります。



禁止

- 取付面が充分乾燥してから器具を取付ける
乾燥が不十分な場合、器具のメッキ部や塗装部が侵されたり、絶縁不良の原因となります。
- リモコンを落としたり、踏まない
故障の原因となります。
- 羽根に強い力を加えたりして、羽根を变形させない
ファンの横ゆれ、振動の原因となります。
- LEDを直視しない
目に悪影響を及ぼすおそれがあります。



接触禁止

- 点灯中や消灯直後は器具やLEDにさわらない
やけどの原因となります。

●取付け前の注意事項について

⚠ 警告



壁スイッチは必ず設けてください。
動作点検確認のため必要です。

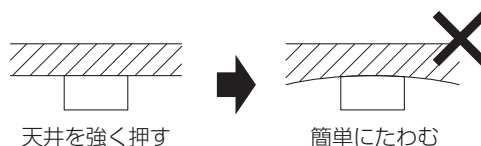
■天井の確認

- 取付面の強度を十分に確認し、あらかじめ補強するか補強材のある位置に取付けてください。
- 変形天井(ななめ天井、舟底天井等)および下図のような天井には絶対に取付けないでください。
- この器具は平らな天井に取付けてください。壁面等には取付けできません。

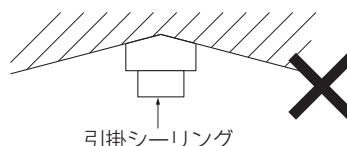
木ネジは補強のある箇所に確実に止めてください。



簡単に天井がたわむ弱い天井(補強材が弱い天井)

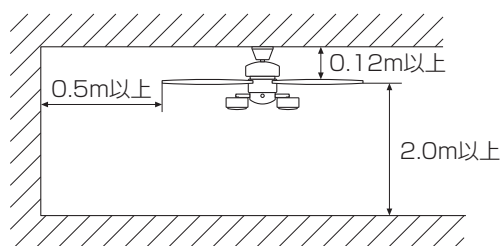


傾斜をあわせた舟底天井



■取付位置の確認

- 器具の取付位置は必ず右図寸法以上を確保し、取付けてください。
- ※壁面から羽根の先端まで0.5m以上離してください。
- ※床面から羽根までの高さは2.0m以上必要です。
- ※天井から羽根までの高さは0.12m以上必要です。



■配線器具の確認

- 天井に取付いている配線器具を確認してください。
- 右記以外の配線器具や、配線器具が設置されていない場合は取付けできません。
- 取付座を4本の取付ネジで固定できないローゼットは使用できません。4本の取付ネジで固定できるローゼットに交換してください。
- ※配線器具の交換・取付けには資格が必要です。工事店またはお買い上げの販売店に依頼してください。

<使用できるもの(配線器具)>

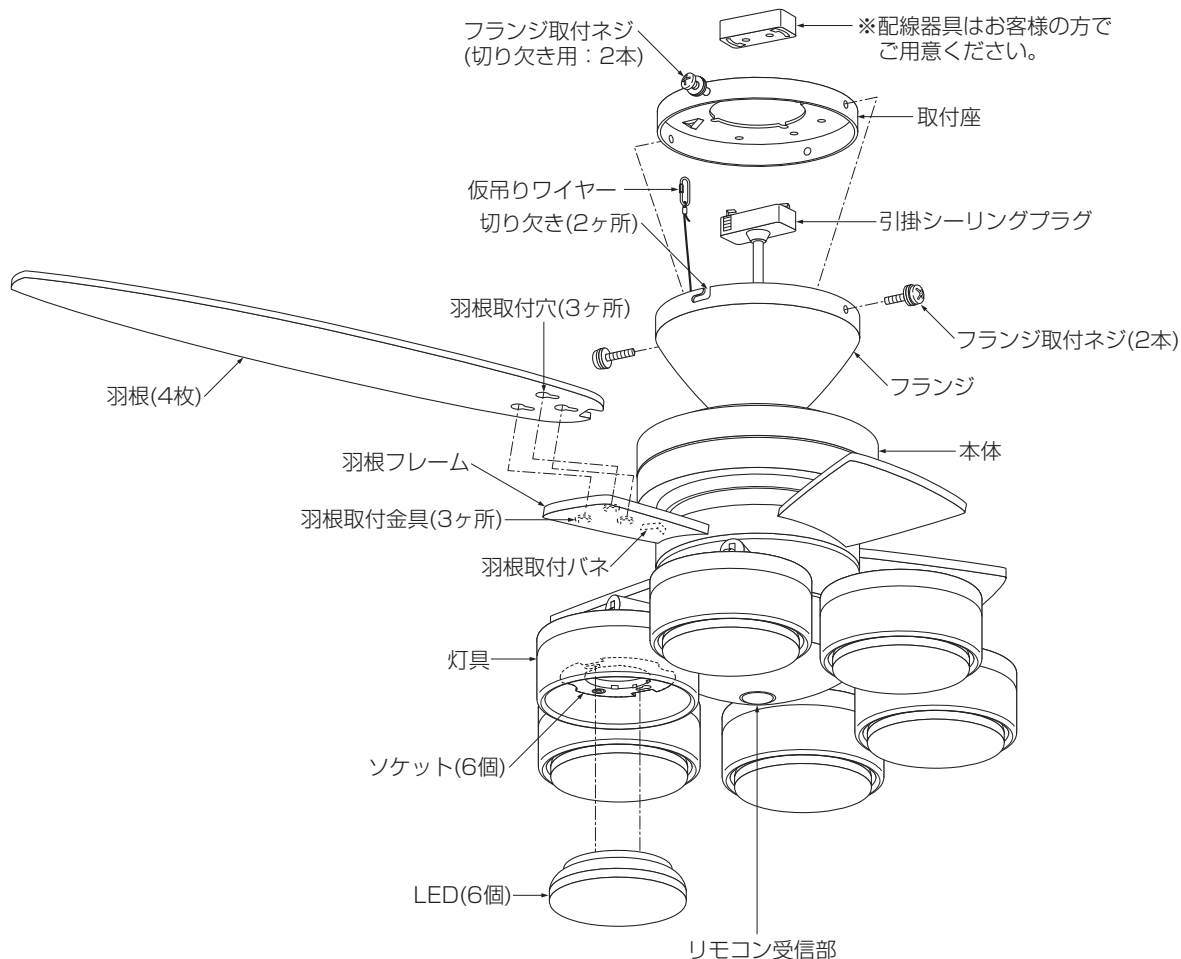


●各部のなまえと取付けかた

安全のため、電源を切ってから行ってください。

取付け前の準備

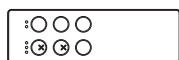
※下図は、簡略した図です。



※「長期使用製品安全表示制度」に基づく表示を本体に行っています。

付属部品

取付けする前にまず付属部品をご確認ください



□リモコン送信機



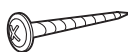
□フランジ取付ネジ(4本)
(取付座に取付け済)



□取付ネジ
M3.5×12mm(4本)



□単4形電池(2本)



□木ネジ(4本)



□取付ネジ
M3.5×15mm(2本)

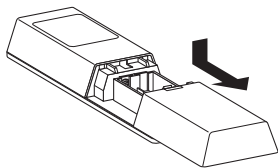


□リモコンホルダー
(木ネジ付)

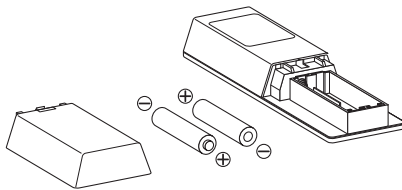
1) 取付け前に準備する

- リモコンの準備をする。
リモコンに電池を入れる。
※付属の電池は動作確認用です。

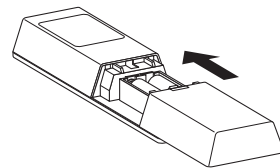
1 裏側のフタを軽く押しながら、スライドさせる。



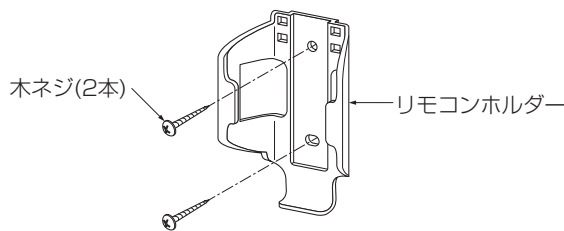
2 電池は、単4形(LR03)2本を極性を合わせて入れる。



3 カチッと音がするまでフタを押し込む。

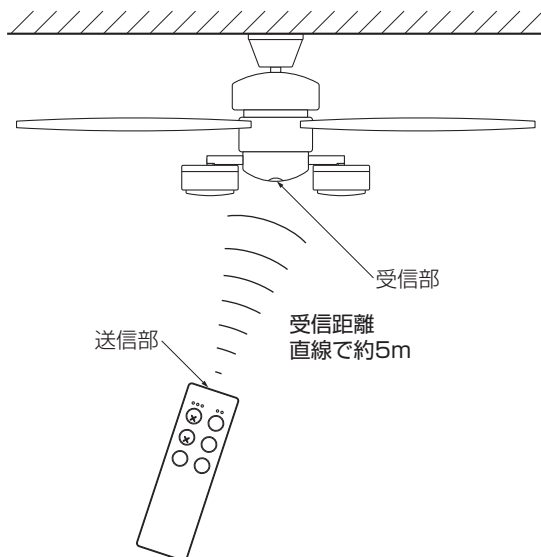


- リモコンホルダーを取付ける。
リモコンホルダーに取付いている木ネジ(2本)を取外し、リモコンホルダーを木ネジ(2本)で確実に取付ける。



- リモコンの受信範囲
 - ・ リモコンは受信部に向かって操作する。
 - ・ 受信距離は直線で約5m。

⚠ 警告	
!	次のような場所では使わないでください。故障の原因となります。
厳守	<ul style="list-style-type: none"> ● 高温(常時35℃以上)なところ ● 多湿(風呂場等)なところ ● 水のかかるところ ● 薬品、油、ホコリの多いところ
調光器との併用はできません。	



※この器具はチャンネル設定できません。一室2台以上でご使用する場合は、個別操作できませんのでご注意ください。

※受信部はリモコン信号(赤外線)を直接受信します、以下のような所で使用しますと、信号が遮断されたり受信できない場合があります。

- ・ 受信部の近くにガラスや壁の遮へい物があり、送信の影になるところ。
- ・ ネットやガラス等、光を減衰または反射するものがあるところ。

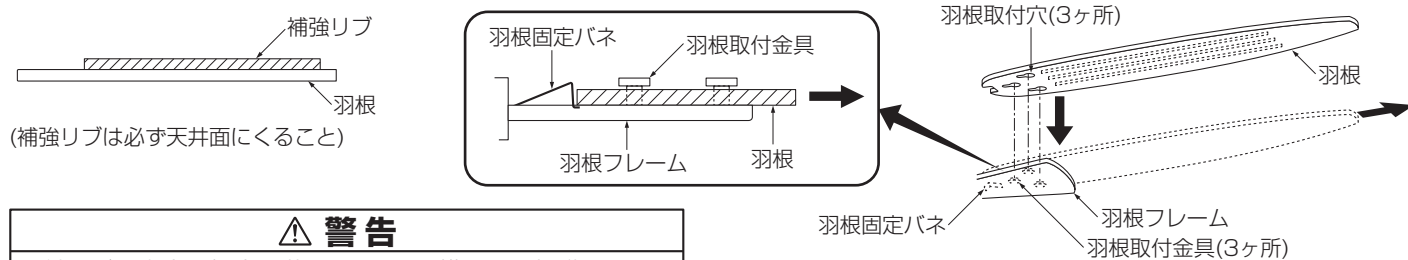
2) 羽根を取付ける(床面で作業する方が楽にできます)

※羽根は補強リブが天井面になるように取付けてください。

※羽根取付金具にゆるみがないことを確認のうえ作業してください。ゆるんでいる場合は、プラスドライバーで確実に締め付け固定してください。

- 羽根の取付穴(3ヶ所)を羽根取付金具(3ヶ所)に合わせ、羽根固定バネがカチッと音がするまで外側に羽根を引っ張って確実に固定する。

※残りの羽根も同様に取付けてください。



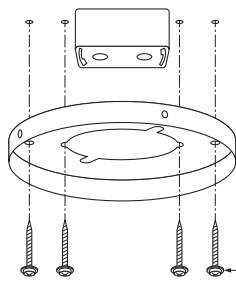
⚠ 警告	
取付けが不完全な場合、落下・ファンの横ゆれ、振動の原因となります。	

③ 取付座を取付ける

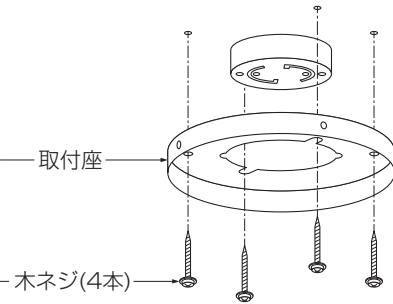
<角形(丸形)引掛シーリング・ツバ付丸形引掛シーリングの場合>

- 取付座を木ネジ(4本)で天井面の補強材のある位置に取付ける。

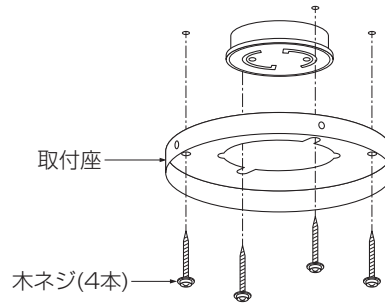
角形引掛シーリング



丸形引掛シーリング



ツバ付丸形引掛シーリング



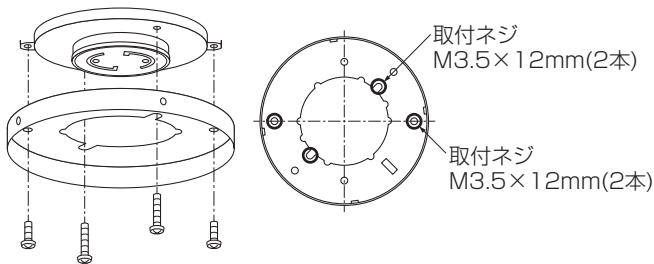
<ツバ付引掛・引掛埋込ローゼットの場合>

- ツバ付引掛・引掛埋込ローゼットのネジ(2本)を取外す。

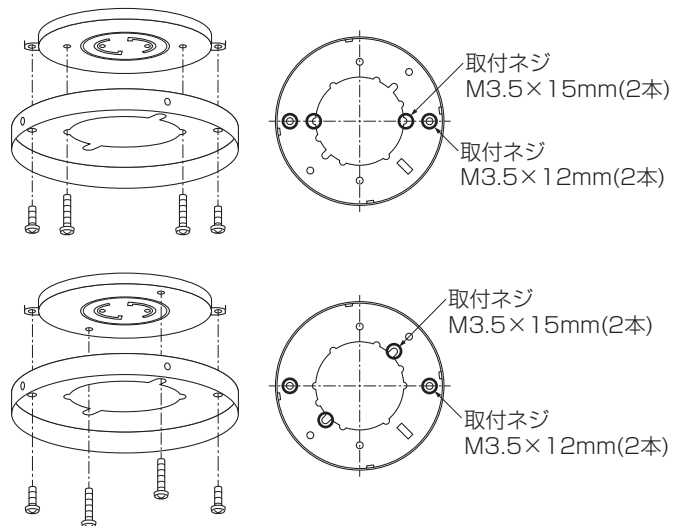
※ローゼットから取外したネジ(2本)は取付座の取付けには使用できません。

- ツバ付引掛・引掛埋込ローゼットのネジを取外した穴とローゼットの金具のネジ穴(2ヶ所)、計4ヶ所のネジ穴が合うように取付座をセットし、取付ネジM3.5×12mm・M3.5×15mmで確実に締め付け固定する。

ツバ付引掛ローゼット



引掛埋込ローゼット



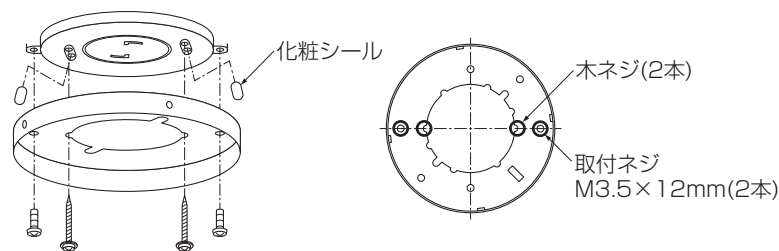
<引掛露出ローゼットの場合>

- ローゼット取付用木ネジ(2本)を取外す。

※木ネジ穴に化粧シールが貼られている場合は、シールをはがしてから木ネジ(2本)を取外してください。

- ローゼットの木ネジを取外した穴とローゼットの金具のネジ穴(2ヶ所)、計4ヶ所のネジ穴が合うように取付座をセットし、付属の取付ネジM3.5×12mm(2本)と木ネジ(2本)で確実に締め付け固定する。

引掛露出ローゼット

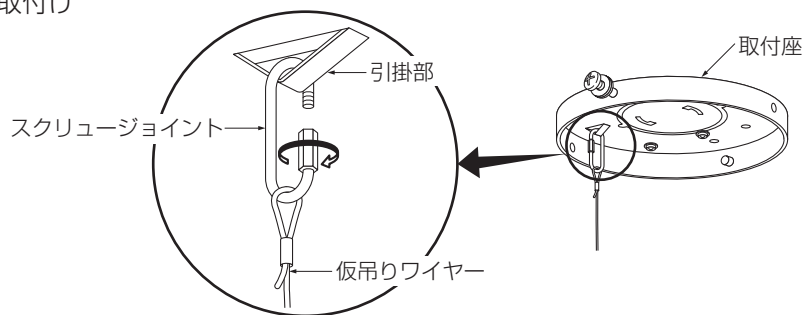


4) 引掛シーリングプラグを取付ける



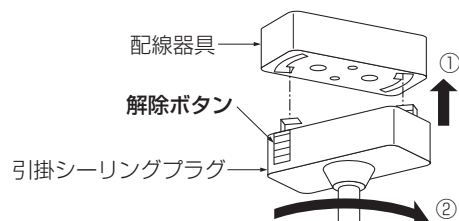
羽根を持って作業しないでください。
変形してゆれたり回転不良の原因となります。

- 仮吊りワイヤーのチェーンを取付座の引掛部に取付け後、ネジを確実に締める。

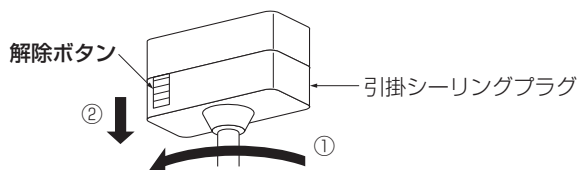


- 引掛シーリングプラグを配線器具に差し込み、右に回す。

※解除ボタンを押さずに左右に力を加え、動かないことを確認してください。

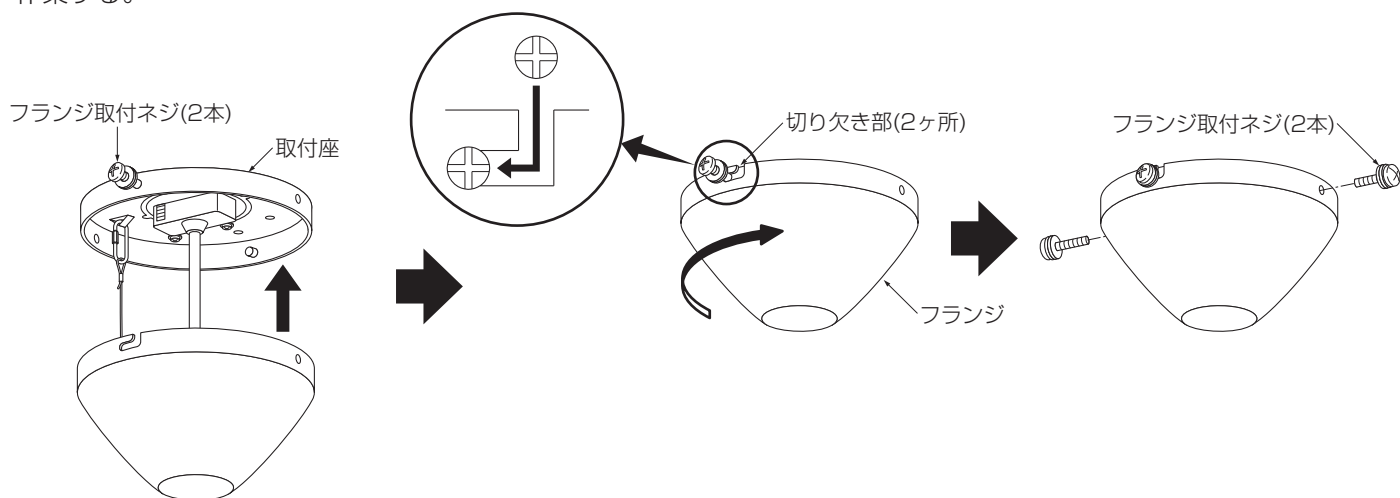


引掛シーリングプラグを取外す場合は、解除ボタンを押しながら左に回して取外す。



5) フランジを取付ける

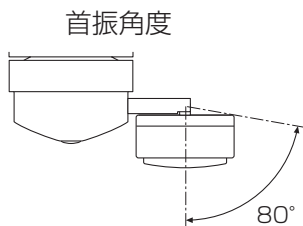
- 取付座の4ヶ所のフランジ取付ネジのうち、対面の2ヶ所のフランジ取付ネジをかるくねじ込む。
- 2本のフランジ取付ネジにフランジの切り欠き部(2ヶ所)を合わせ、押し上げて右に回して固定する。
- 残り2本のフランジ取付ネジをセットし、確実に締め付け固定する。合わせて先の2本のフランジ取付ネジも同様に作業する。



6) LEDを取付ける

7) 灯具の角度調整

● 灯具可動範囲



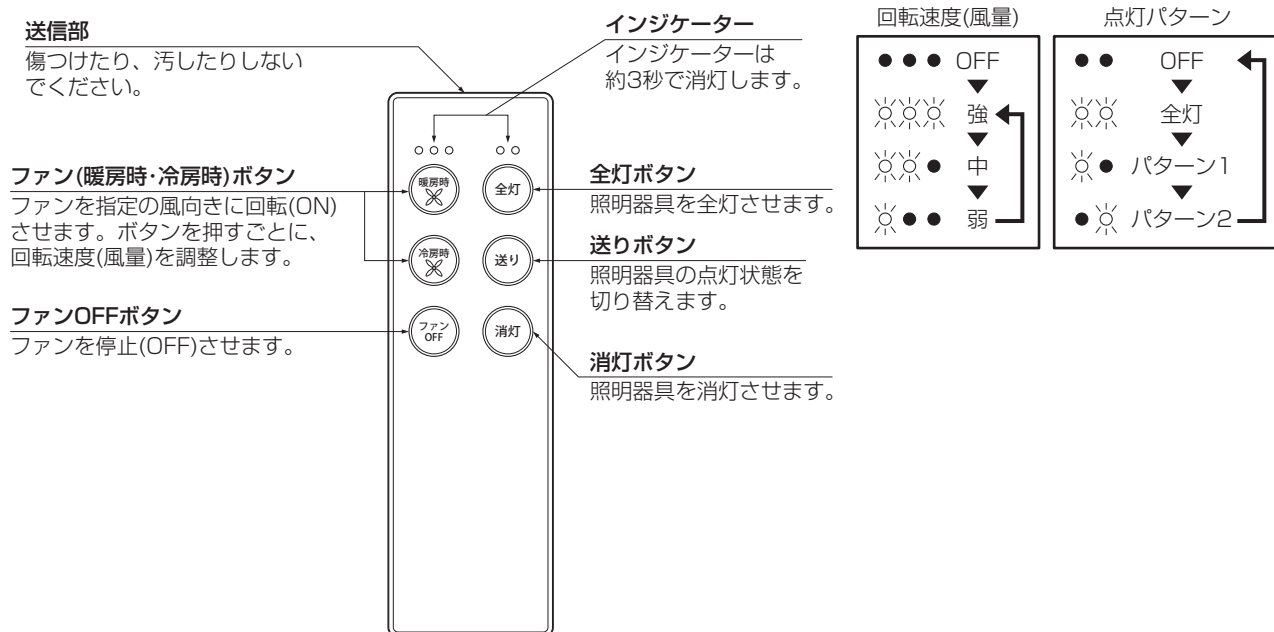
⚠ 注意

他の器具を照射しないでください。照射の際の熱により、焼損・故障の原因となります。

8) 使用前に確認する

- 取付金具と天井面の取付けにガタ付きがないか確認する。
- 横ゆれや振動がないか確認する。
- リモコン操作と本体の動作は正常か確認する。

※詳細は「取扱説明書」、4ページ②操作方法をご参照ください。

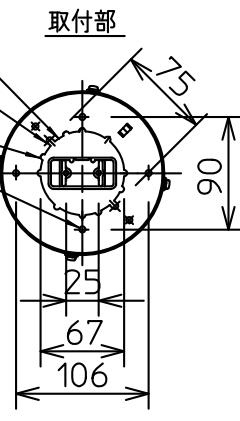
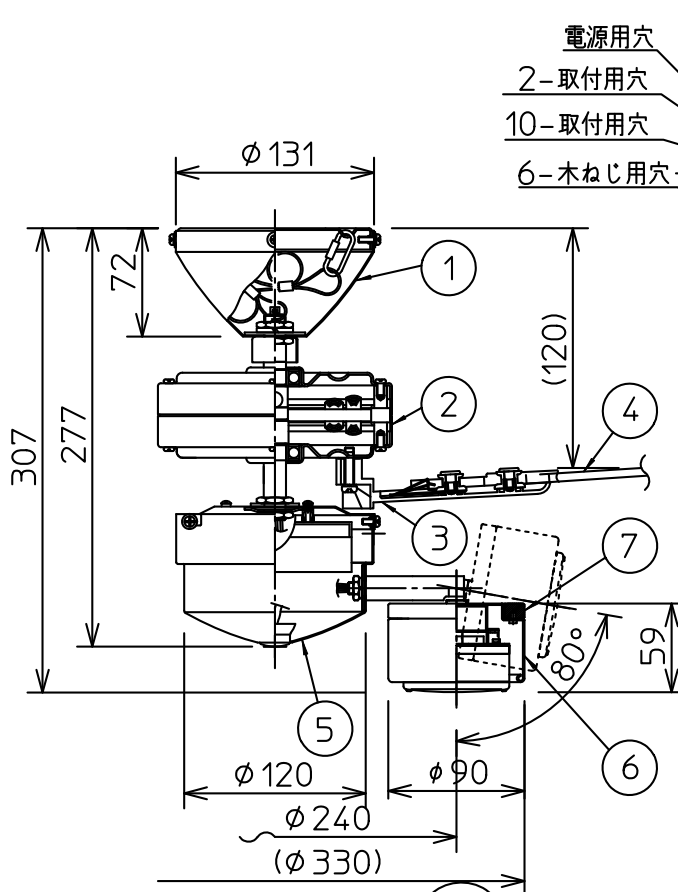


●仕様

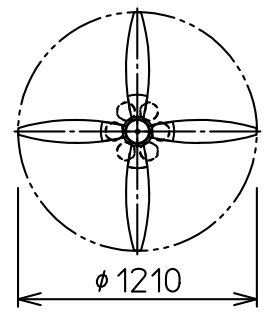
品番は器具のラベルをご参照ください。

品番	定格電圧	周波数	消費電力		入力電流		適合LED	本体
			ファン	照明	ファン	照明		
CSF-690W	交流 100V	50/60 Hz共用	11.5W	14.3W	0.18A	0.24A	LEDユニットフラット形 広角形 電球色 GX53 LDF7L-H-GX53/W7/700/2783×6灯 大光電機(株)製	白塗装
CSF-691B			(50Hz時)	(60Hz時)				41.4W

- LED光源寿命は、40,000時間です。(照明器具の寿命とは異なります。) 光源の寿命は、点灯しなくなるまでの総点灯時間または全光束が点灯初期の70%に下がるまでの総点灯時間のいずれか短い時間を推定したものです。
- 過熱防止機能付です。
- この器具はチャンネル設定できません。一室2台以上でご使用する場合は、個別操作できませんのでご注意ください。



姿図

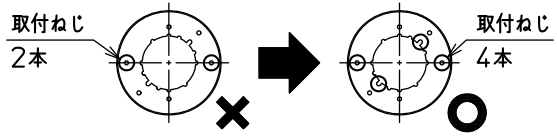


羽根配置図

※この器具はチャンネル設定できません。
一室2台以上でご使用の場合は個別操作できませんのでご注意ください。

安全に関するご注意

- この器具は、一般通常環境の屋内天井吊下げ専用器具です。下記の場所では使用しないでください。器具の故障や、火災・感電・落下の原因となります。
 - ・屋外、強度のない天井、周囲温度が-5℃~35℃以外の場所。
 - ・サウナや業務用浴室など高温多湿になる場所や結露の恐れがある場所。
 - ・傾斜天井、さん・格子のある天井、油煙のある場所。
- 電源電圧は、器具銘板に記載されている電圧±6%内でご使用下さい。また、電源周波数は器具銘板に従って正しく使用してください。感電・火災の原因となります。
- この器具は木ねじ・取付ねじ取付兼用器具です。必ず木ねじ（4本）又は取付ねじ（4本・付属品）で補強材のある位置に取付けて下さい。落下の原因となります。
- 施工は、必ずブレーカーを切ってから行ってください。不意に動作して、けがをしたり、感電の原因となります。
- 運転中は、羽根に触れないでください。けがの原因となります。
- 長時間、強い風に当たらないようにしてください。健康を害することがあります。
- 羽根が壊れた時は全数取り替えてください。振動のため落下しけがの原因となります。
- 取付座を4本の取付ねじで固定できないローゼットは使用できません。4本の取付ねじで固定できるローゼットに交換してください。



使用上のご注意

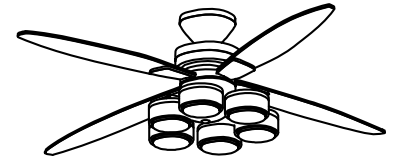
- LEDにはバツキがあり、同一型番であっても発光色、明るさ、点灯までの時間が異なる場合があります。
- LED器具の近くで他の光高周波方式リモコン器具を使用しないでください。誤動作の原因となります。

定格光束	4440 lm
LED照明器具の固有エネルギー消費効率	107.2 lm/W
LED光源寿命	40000時間

No.	部品名	材質	備考	機能	一般用	特記事項
7	飾り	プラスチック	木目調印刷(ダーク色)	取付場所	屋内 天井直付専用	簡易取付式 正転・逆転切替スイッチ付(リモコン) 风量3段階切替スイッチ付(リモコン) 傾斜天井使用不可 調光器併用不可 ACモーター ※ファンの回転操作は壁スイッチではできません
6	灯具	鋼板	黒塗装	電源接続	引掛けシーリング	
5	本体	鋼板	黒塗装	消費電力	- W 定格電圧 100 V	
4	羽根	ABS樹脂	黒	電気容量	- VA	
3	羽根受け	アルミダイカスト	黒塗装	LED付 交換可	LEDユニットフラット形(径70mm)6.9W 演色性 Ra83 電球色(2700K) LDF7L-H-GX53/W7700/2783X6# 04GX53 大光電機(株)製	
2	モーター	鋼板	黒塗装			
1	フランジ	鋼板	黒塗装			
				器具重量	約 7.1 kg	リモコンスイッチ付 (6灯-3灯-3灯-0)
						峠田 大瀧 ①

回転数

入力電圧 (v)	周波数 (Hz)	回転数(rpm)	
100	50	高速 HI	95
		中速 MED	78
		低速 LOW	51
	60	高速 HI	102
		中速 MED	82
		低速 LOW	51



注) 下記の場合において回転数に誤差が生じます。あらかじめご了承ください。

- 基準回転数において±10%の範囲で誤差が生じます。
- 電圧特性および羽根の重量により誤差が生じます。
- 室温の変化により誤差が生じます。(基準回転数は25℃にて測定)

消費電力

入力電圧 (v)	周波数 (Hz)	ファン部消費電力(W)		照明部消費電力(W)
100	50	高速 HI	11.5	41.4(全灯時)
		中速 MED	8.5	
		低速 LOW	4.7	
	60	高速 HI	14.3	
		中速 MED	10.1	
		低速 LOW	5.2	

電気容量

入力電圧 (v)	周波数 (Hz)	ファン部電気容量(VA)		照明部電気容量(VA)
100	50	高速 HI	18	72(全灯時)
		中速 MED	15	
		低速 LOW	11	
	60	高速 HI	24	
		中速 MED	20	
		低速 LOW	14	

シーリングファン取付基準

<一般天井の場合>

- 取付面と羽根との間に梁等の構造物は入れないでください。
- 壁面から羽の先端まで0.5m以上離してください。
- 床面から羽根までの高さは2m以上必要です。

カリビアファンをより快適にお使いいただくため、右図を取付けの基準としてください。

