

EcoFlow 160W Lightweight Portable Solar Panel

Thank you for choosing our product.

Contents

本マニュアルについて

概要

はじめに

デバイスの起動

前提条件

接続方法

最大電力出力

最適な環境を見つける

パネルを配線する

保管とメンテナンス

保管

清掃

よくある質問

パッケージの内容

仕様

安全ガイド

免責事項



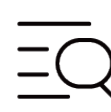
よくある質問



EcoFlow アプリ



アフターサービス
ポリシー

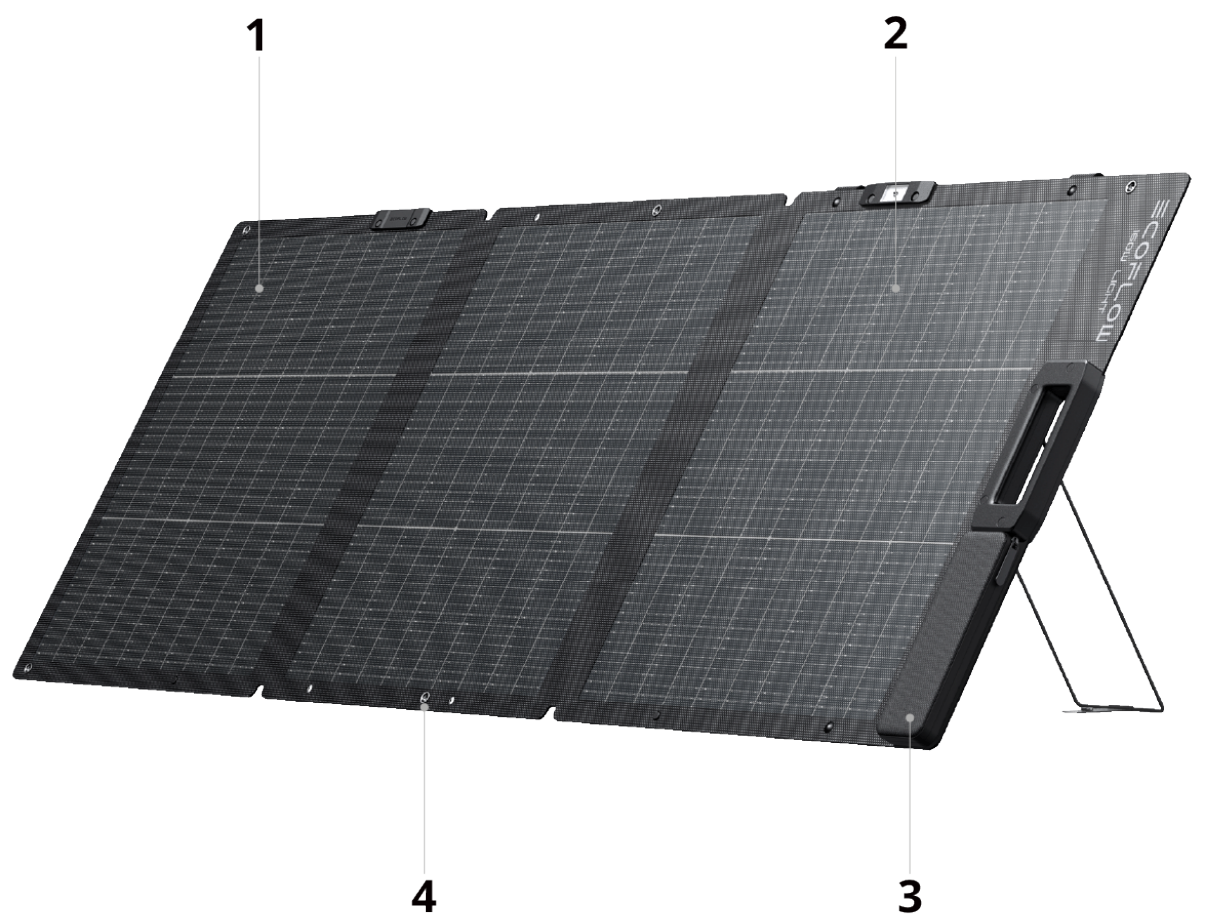


ダウンロード

本マニュアルについて

- 本マニュアルには、本ソーラーパネルの概要、その操作、管理、メンテナンスの詳細が記載されています。本マニュアルは、事前の通知なしで改訂されることがありますので、ご了承ください。
- 本マニュアルに記載されている図は、あくまでも説明のためのものです。実際にお手元にある製品をご参照ください。
- 本マニュアルを PDF フォーマットで御覧頂いている場合、[EcoFlow サポート](#)からオンラインでアクセスすると、よりスムーズに最新情報をご覧いただけます。

概要



太陽光発電モジュール (前)

ソーラーアングルガイドとジャンクションボックスが含まれます。使用中はこの面を太陽に向けてください。太陽光が十分にある晴れた日にパネルを使用することをお勧めします。

ソーラーアングルガイド

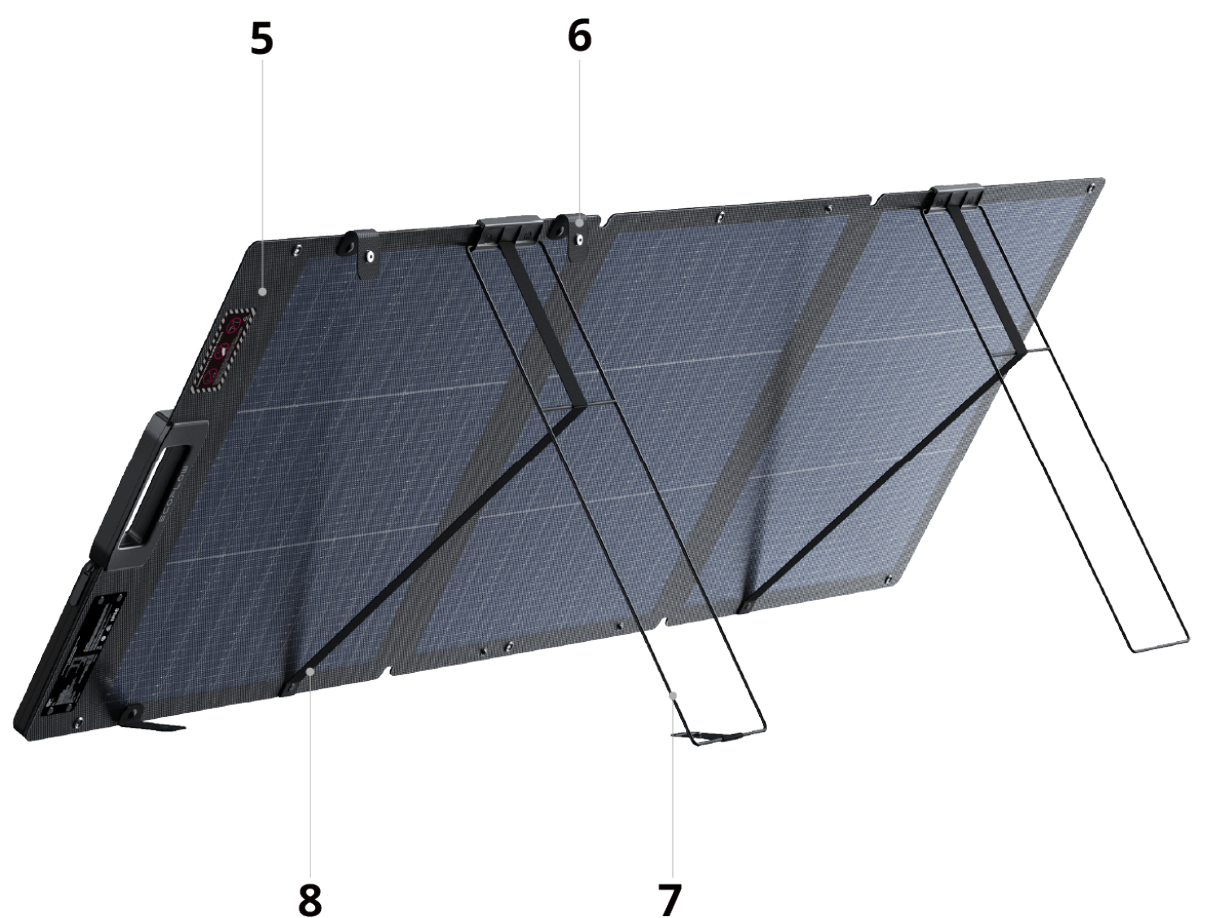
日光とパネルの間の角度を示します。黒い点の影がプレートの中央に当たる場合、90°の角度が得られます。

ジャンクションボックス

XT60i ソーラー出力ケーブル (2.5 m) を含みます。

アイレットホール

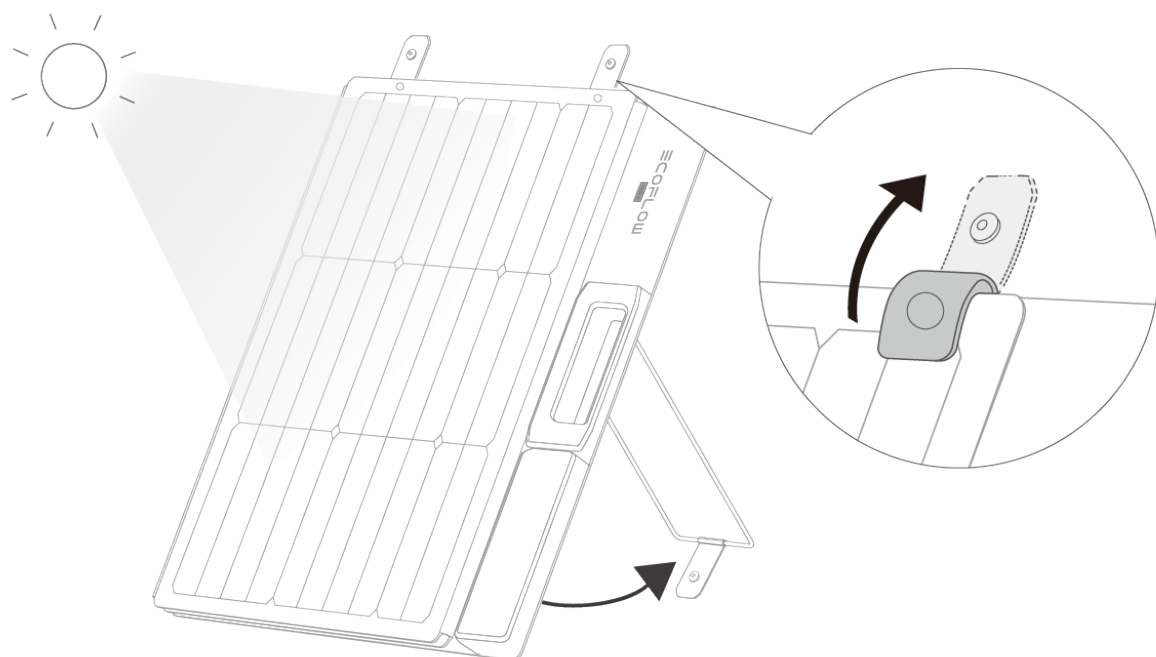
パネルには 6 つの取り付け穴 (内径:8 mm) があらかじめ設定されており、ロープ、フック、またはその他の固定具でパネルを安全に吊り下げ、または取り付けできます。



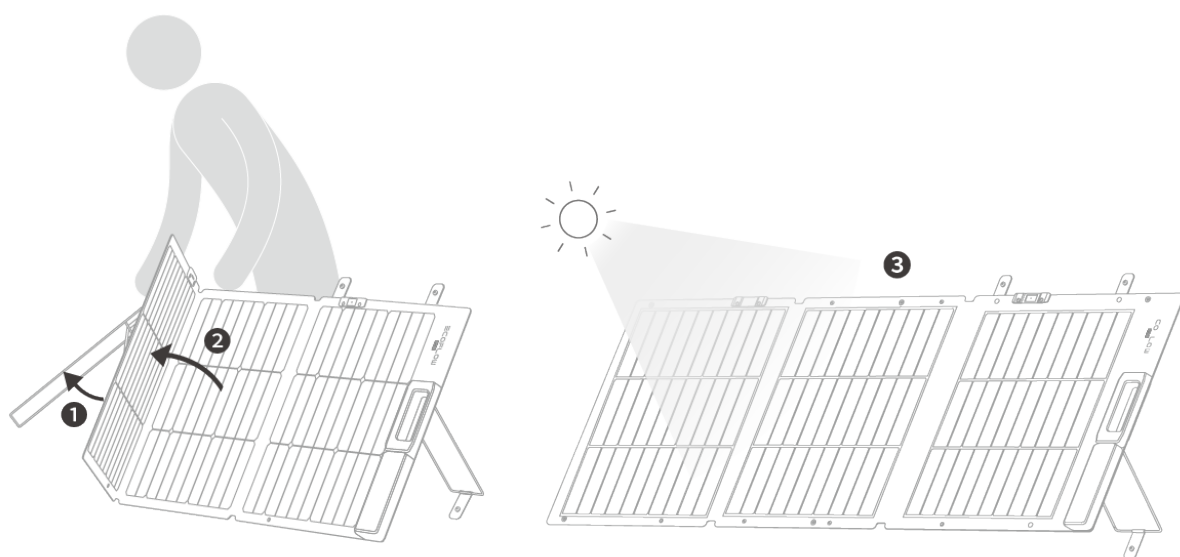
- | | | |
|---|--------------|--|
| 5 | ソーラーパネル – 裏面 | 2つのキックスタンドがあります。使用中は、この面を太陽から遠ざけてください。 |
| 6 | バックル | 4個同梱され、ソーラーパネルを固定して保管するために使用します。 |
| 7 | キックスタンド | 伸縮性のあるストラップがあり、パネルの角度を簡単に調整できます。 |
| 8 | 伸縮性のあるストラップ | 角度の調整に使用され、ソーラーパネルを 30°～60° の間で配置できます。 |

はじめに

- 4つのバックルを外します。ジャンクションボックスを太陽に向け、後部のキックスタンドを1つ広げてパネルを支えます。

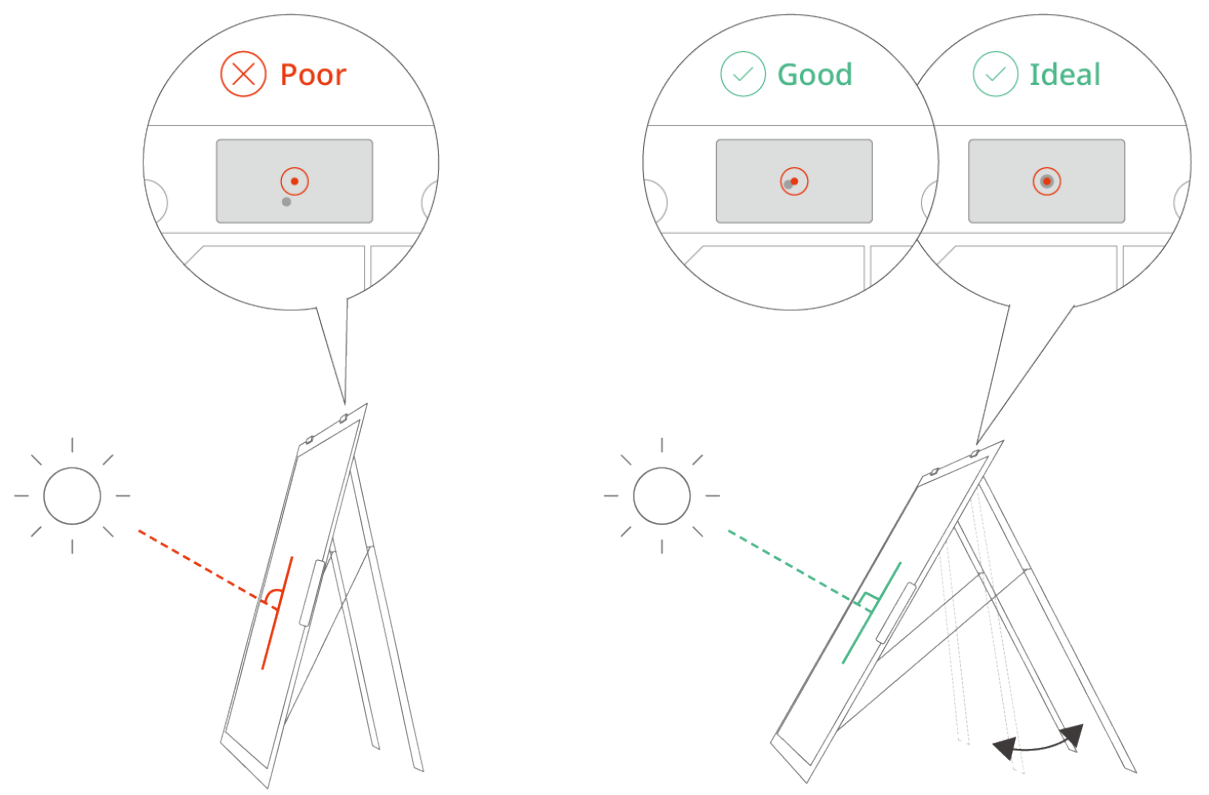


- 写真に示すように、パネルを広げる前に、まずキックスタンドを広げることをお勧めします。



i パネルを広げるときは後ろに立ち、労力を節約することをお勧めします。

- ソーラーアングルガイドのドットの影を確認してキックスタンドを調整し、影ができるだけ中心に近くなるようにします。



ヒント

- 影がアングルガイドの赤い円から離れないようにします。そうしないと、電力出力は減ります。
- ドットの影が中心をヒットすると、90°の角度になり、最高の出力が得られます。

デバイスの起動

前提条件

ソーラーパネルを EcoFlow ポータブル電源に直接接続すると、エネルギーを保存できます。または、EcoFlow ポータブル電源を EcoFlow スマートデバイスに接続して、直接電力供給できます。

パネルをデバイスと一緒に使用する時は、パネルの**最大出力パラメーター¹**がデバイスの入力範囲内であることを必ず確認してください。そうでない場合、デバイスが損傷する恐れがあります。パネルをサードパーティのデバイスに接続する場合は、デバイスがソーラー入力に対応していること、出力ポートと電気パラメーターがパネルの要件を満たしていることを確認してください。



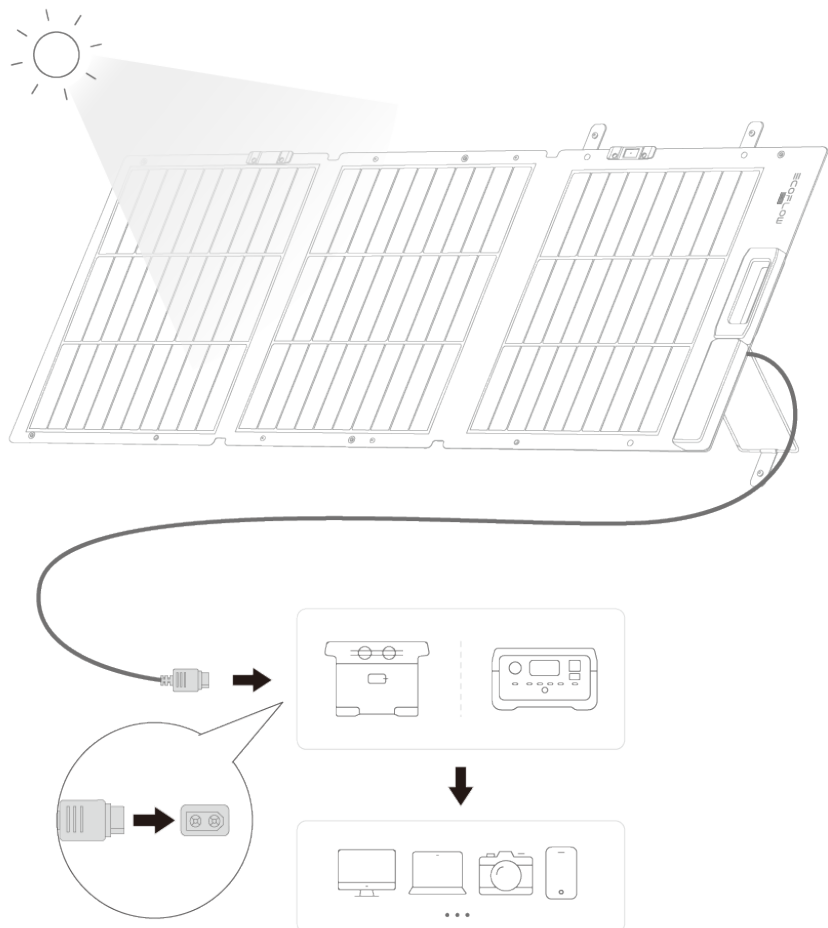
最大出力パラメーター¹

本製品の場合、単体の**160W**ソーラーパネルの開回路電圧は**21.4V**、短絡電流は**9.2A**です。

接続方法

1

パネルを設置したら、ソーラーパネルの XT60i 出力ケーブルを EcoFlow ポータブル電源のソーラー入力ポート (XT60)¹ に接続して、電気接続を完了します。



ソーラー入力ポート (XT60) ¹

使用前にケーブルが確実に接続されていることを確認し、接続不良によるポートの溶解を防止してください。

2

パネルが EcoFlow デバイスに接続されている場合、デバイスの画面または EcoFlow アプリのデバイスホーム画面でリアルタイムの出力データを確認できます。

最大電力出力

最適な環境を見つける

- 晴れの日またはほぼ晴れの日パネルを使用する

晴れの日昼間は、日光が強いためパネルはより多くの電力を生成します。曇りや雨の日は、日光が弱いためパネルの出力が低下します。

- 日影を最小限にする

パネルに影、ほこり、落ち葉、鳥のふん、その他の汚れが付かないようにしてください。そうしないと、パネルの電力出力は大幅に低下します。

傾斜角度を 90° に確保

太陽光線の方向は一日中変化します。ソーラーアングルガイドのドットの影を時々チェックし、中央にあることを確認することをお勧めします。

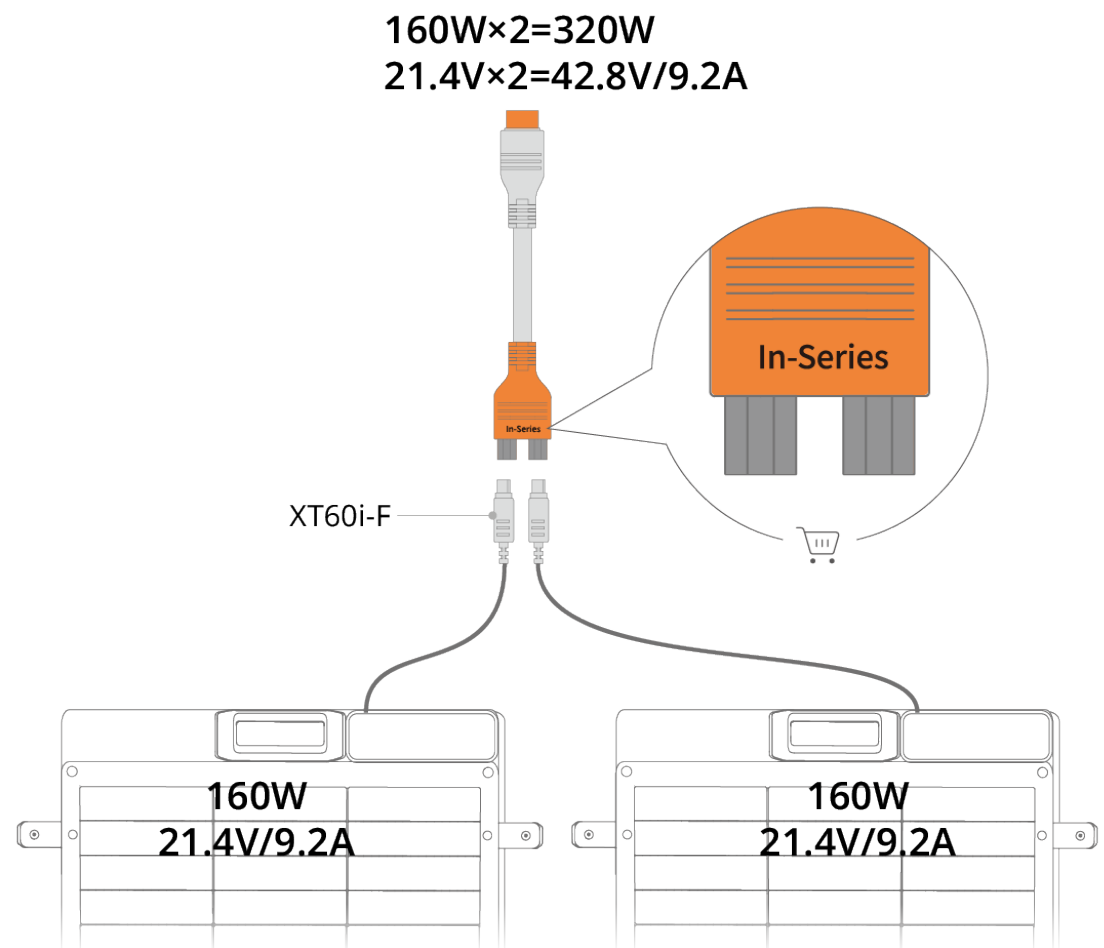
パネルを配線する

パネルは直列または並列に接続することで、より高い出力を得ることができます。配線時は、ソーラーアレイの電気パラメーターに注意し、パラメーターが、パネルの接続先

デバイスの要件を満たしていることを確認します。 **一般的に、EcoFlow ポータブル電源に接続する場合は、ソーラーパネルを直列配線することをお勧めします。

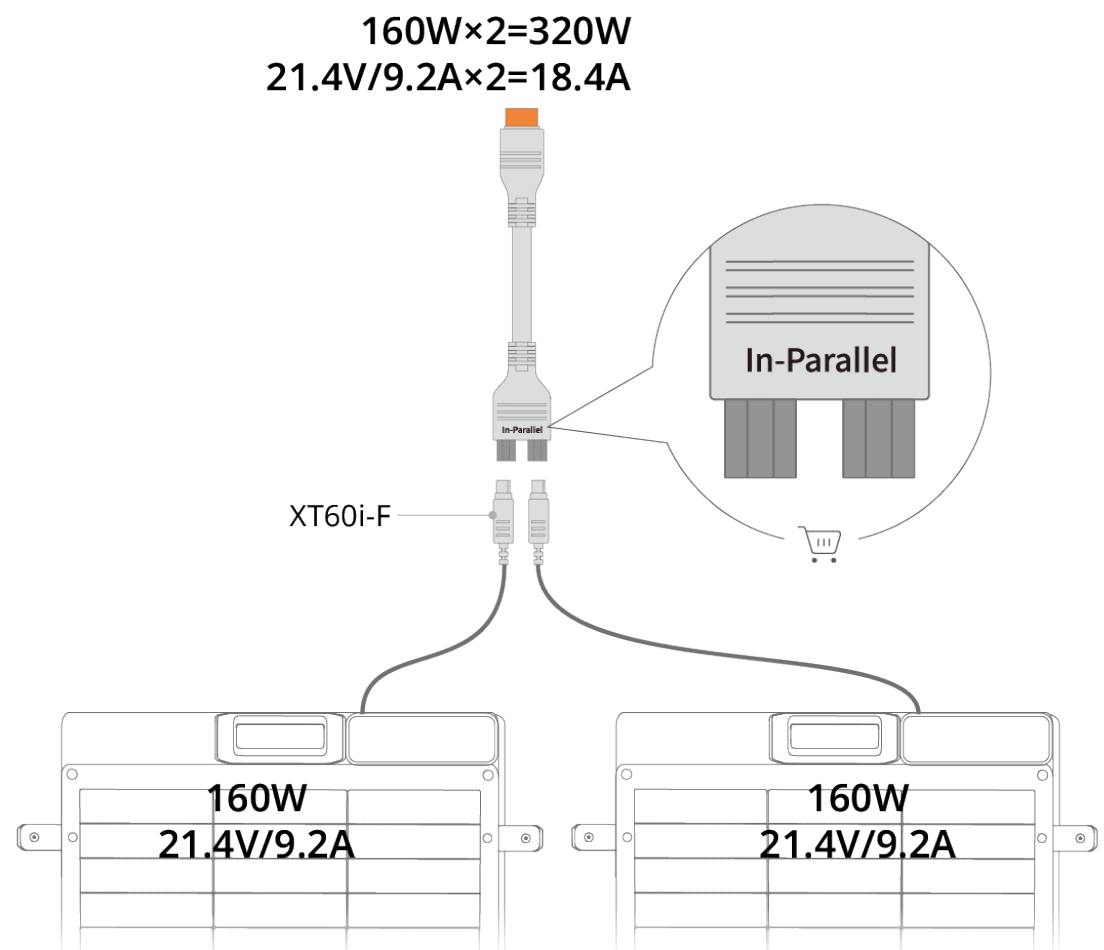
接続方法

- 直列配線するには、2本のパネル出力リード線を EcoFlow XT60i 直列アダプター（「直列」と表示）の2つの入力ソケットに差し込みます。次に、アダプターの単一 XT60i プラグをポータブル電源のソーラー入力（XT60/XT60i）に接続します。アダプターは内部で2つのパネルを直列に接続します。



EcoFlow XT60i 直列アダプター（「直列」と表示）はボックスに含まれません。EcoFlow オンラインストアで別途購入してください。

- 並列配線するには、2本のパネル出力リード線を EcoFlow XT60i 並列アダプター（「並列」と表示）の2つの入力ソケットに差し込みます。次に、アダプターの単一 XT60i プラグをポータブル電源のソーラー入力（XT60/XT60i）に接続します。アダプターは内部で2つのパネルを並列に接続します。



EcoFlow XT60i 並列アダプター（「並列」と表示）はボックスに含まれません。EcoFlow オンラインストアで別途購入してください。

EcoFlow ポータブル電源の選択

- 単一 160W 軽量ソーラー パネルを独立して使用して、毎日の基本的な充電ニーズを満たせます。
- 光が少ない状況でパフォーマンスを向上させるには、160W ポータブルソーラーパネルを 2 枚直列に接続し、EcoFlow ポータブル電源をより効率的に充電できるようにすることをお勧めします。パネルを並列に接続すると、全体の電流が EcoFlow ポータブル電源でサポートされる入力限度を超える可能性があるため、並列接続はお勧めしません。

モデル別の推奨設定を、以下に示します。

番号	ポータブル電源モデル	バッテリー容量	最大.PV 入力電力	推奨 160W ソーラーパネル数量
1	DELTA (1000)	1008Wh	400W / 65V	2 パネル (直列)
2	DELTA 2	1024Wh	500W / 60V	2 パネル (直列)
3	DELTA (1300)	1260Wh	400W / 65V	2 パネル (直列)
4	Delta 3	1024Wh	500W / 60V	2 パネル (直列)
5	Delta 3 Plus	1024Wh	500×2W / 60V	2 パネル (直列)
6	最大 RIVER 2	512Wh	220W / 50V	1 パネル
7	RIVER 2 Pro	768Wh	220W / 50V	1 パネル

保管とメンテナンス

保管

- ソーラーパネルを使用しないときは、すべてのデバイスから取り外し、適切に折りたたんで、立てた状態で保管します。パネルの上には重い物は置かないでください。
- 長期保管する場合は、太陽電池との接触または圧力を防ぐため、出力ケーブルをきちんと束ねてジャンクションボックス内に固定します。次に、ソーラーパネルを折り畳んで、キャリングケースに戻します。パネルは、直射日光、高温、または湿気のある環境を避け、涼しく乾燥した場所に保管します。

清掃

- パネルがポータブル電源ステーションまたはその他の電気機器に接続されていないこと、およびパネルの表面が室温に冷却されていることを確認します。次に、柔らかい布を清水で湿らせ、その布を絞り、パネルの表面を拭きます。清掃時は、太陽光発電コネクタを拭いたり、または洗ったりしないでください。

よくある質問

1. パネルは防水仕様ですか？

パネルは IP68 等級です。パネルが雨に濡れたり、誤って水に落ちたりした場合は、直ちにコネクタに水が入り込んでいないか確認してください。水が入り込んでいた場合は、布でコネクタを乾かしてください。そうすればパネルは正常に機能します。ただし、パネルを水に浸さないよう注意してください。

2. なぜパネルは発電しないのですか？

接続が正しく、端子がしっかり締められていることを確認し、ソーラー発電に適した環境条件（日光を含む）であることを確認してください。上記の要因を除外後もパネルが依然として発電しない場合は、EcoFlow 公式カスタマーサービスまでお問い合わせください。

3. ポータブルソーラーパネルは雨天時または室内の光のような弱い光で発電できますか？

ポータブルソーラーパネルは、弱い光では性能が制限される単結晶電池でできているためそのような状況ではほとんど発電しません。

4. パネルはすべての EcoFlow ポータブル電源と互換性がありますか？

必ずしもそうではありません。パネルの電氣的パラメーターが発電所のソーラー入力仕様と一致するかどうかによって異なります。

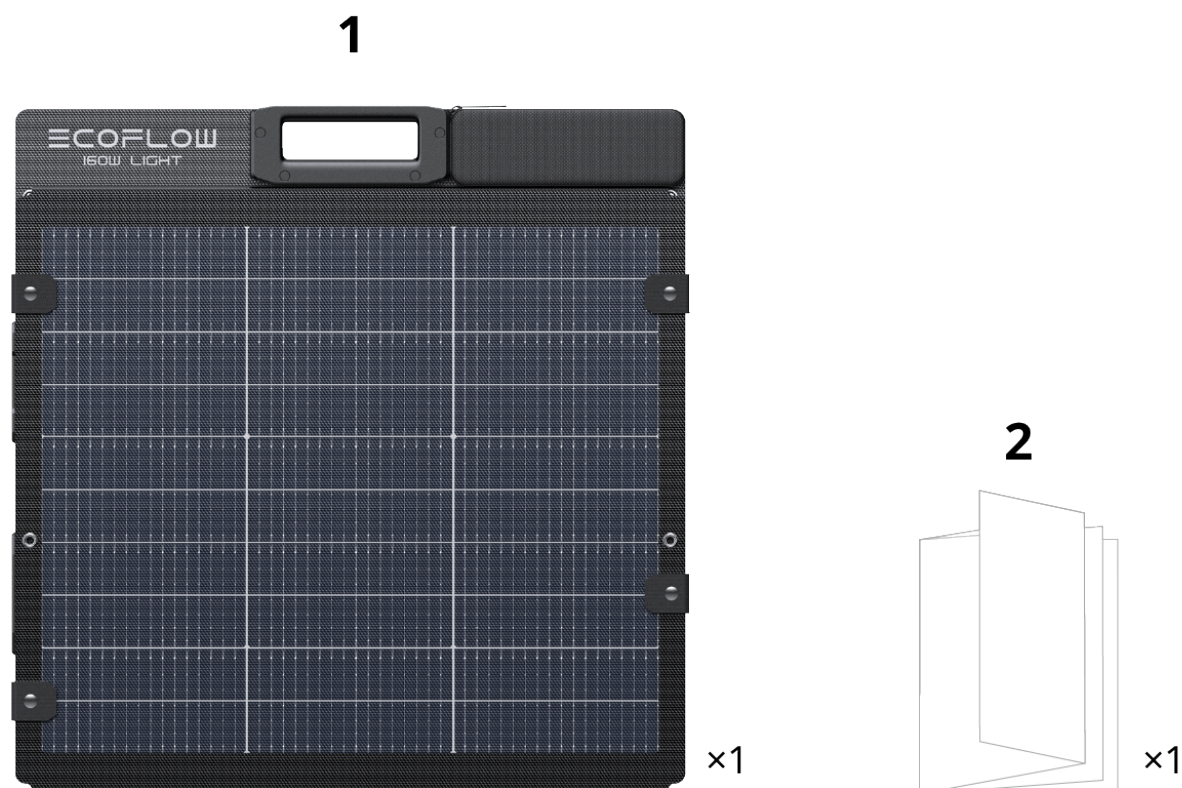
160W の軽量パネルの開回路電圧は 21.4V、短絡電流は 9.2A です。これらの値が EcoFlow ポータブル電源のサポートされている範囲内（例、最大電力点電圧/電流）であることを確認してください。

5. 160W 軽量ソーラーパネルを直列または並列に接続するにはどうすればいいですか？必要なアクセサリはどこで入手できますか？

本製品は、EcoFlow ポータブル電源で使用するために、同モデルの 160W ソーラーパネルと直列に接続することをお勧めします。結果として生じる電流がポータブル電源の入力限度を超える可能性があるため、並列接続は推奨されません。

直列接続の場合は、特定の使用ニーズに応じて適切な直列アダプターケーブルを購入してください。

パッケージの内容



-
1. EcoFlow 160W 軽量ソーラーパネル
 2. クイックスタートガイド、安全上のご注意、保証書
-

仕様

パラメーター	
モデル	EF-FOLD-160-LW
定格電力	160W±5W (STC) 177W±5W (BNPI)
開回路電圧	21.4V
短絡電流	9.2A (STC) 10.2A (BNPI)
最適動作電圧	18.8V
最適動作電流	8.7A (STC) 9.6A (BNPI)
推奨周囲温度	-40°C~85°C (-40°F~185°F)

定格電力の温度係数	-0.30%/°C
開回路電圧の温度係数	-0.25%/°C
短絡電流の温度係数	+0.045%/°C
両面性	80% ±5%
IP 定格	IP68

寸法

重量	約 3.8 kg (8.38 lbs)
展開寸法	1677×598×26 mm (66.02 × 23.54 × 1.02 in)
展開寸法	609×598×26 mm (23.98 × 23.54 × 1.02 in)

バッテリー仕様

セルタイプ	TOPCon 単結晶シリコン
太陽電池効率	≥25%
コネクタタイプ	XT60

- 標準テスト条件: 1000W/m² (92.9W/ft²)、AM1.5、25°C (77°F)
- 両面標準テスト条件 (BSTC/BNPI) :前面 1000W/m² (92.9W/ft²)、裏面 135W/m² (12.5W/ft²)、AM1.5、25°C (77°F)。
- 温度が高すぎる、または低すぎると、パネルの開回路電圧と短絡電流が変化します。

本製品のパラメーターと仕様は、**標準テスト条件 (STC)** または **両面標準テスト条件 (BSTC/BNPI)** で測定されます。



実際の発電量は、地理的位置、太陽放射量とその持続時間、気候条件、気温、日陰、設置角度、システム構成 (例: ケーブル損失)、および経時的な自然劣化などの要因により変動する可能性があります。その結果、実際の出力は定格値と異なる場合があります。

安全ガイド

免責事項

製品を使用される前に、本書をお読みいただき、十分に理解してください。お読みになった後は、いつでも参照できるように保管してください。誤った取り扱いをすると、お客様ご自身または他者へ重度の傷害を与える可能性や、製品破損故障、または財産損失等を引き起こす場合があります。本製品を使用した時点で、お客様は、本書に記載されているすべての条件および内容をご理解いただき、承認し、承諾したものとみなされます。

本製品の使用において製品マニュアルに従わなかったことによる損失については、EcoFlow は一切の責任を負わないものとします。

1. 製品を濡らしたり、または湿気のある環境に長時間放置しないでください。ジャンク

ションボックスまたはワイヤーコネクタを液体に接触させないでください。

2.ユーザーが以下の安全要件に故意に違反したことで生じる損失または損害は、製品の品質問題とはみなされません。EcoFlow は、このような状況に責任を負うことはありません。例:

1. 製品の部品を、腐食性有機溶剤などの腐食性が非常に高い物質にさらすこと。
2. 化学薬品（塗料または接着剤など）をソーラーパネルの太陽に面する側に塗布すること。
3. 本製品を裸火または可燃性物質または爆発性物質の近くで使用すること。
4. 鋭利な工具または先端が尖った工具でソーラーパネルを突いたり、穴を開けたり、傷つに
5. ソーラーパネルを叩いたり、圧力をかけたり、曲げたりすること。輸送中または保管中に
6. 重い物をソーラーパネルの上に置くと、使用中に損傷する場合があります。
7. 拡大鏡などのデバイスを使用して、ソーラーパネルに太陽光を当てること。
8. 子供またはペットが本製品を扱ったり、または本製品で遊ぶことを許すこと。

3.外部要因によって生じる損失または損傷は製品の品質問題とはみなされず、EcoFlow の無償保証の対象外です。このような外部要因には、腐食の原因となる鳥の糞、動物によるかみつき、電気サージ、極端な気象条件（雹、大雨、強風、雷など）が含まれます（ただし、これらに限定されません）。

4.本製品は携帯用に設計され、アイレット穴の耐荷重容量は制限されています。60°C ~70°C での耐性試験では、単一アイレットの最小破断力は 120N を超えます。使用中は製品を適切に固定し、強風条件時には素早く保管する必要があります。強風または高温環境で製品を長時間吊り下げないでください。不適切な固定または風の影響によるアイレットの損傷、製品の故障、または第三者の怪我/財産損失は、製品の品質問題とはみなされず、製造元は責任を負いません。

5.製品の部品はご自身で分解しないでください。そのような行為をすると、保証は無効になります。

6.本製品を使用してエネルギー貯蔵電源を充電する場合は、パラメーターと仕様に関する要件に準拠していることを確認してください。複数のソーラーパネルを直列または並列に接続する場合は、事前に電源に接続可能なソーラーパネルの最大数を確認してください。

7.本製品を直列または並列に接続する場合は、EcoFlow の公式販売チャネルからの接続線の購入をお勧めします。サードパーティのソーラーパネルケーブルを使用する場合は、コネクタおよびケーブルの電圧と電流に互換性があることを確認してください。

8.ソーラーパネルの動作中は、ケーブルの接続または切断をしないでください。これにより、電気アーク、短絡、熔融、または感電の危険が生じる可能性があります。ケーブルの接続または切断が必要な場合は、以下の手順を厳守してください。

1. ソーラーパネルを直射日光から移動、または不透明な布/遮光板で表面を完全に覆い、発
2. ソーラーパネルに接続されているすべての電気機器（インバーター、ポータブル電源、コ
3. システムにブレーカーまたはスイッチが装備されている場合は、まず DC 電源と AC 電
4. 作業を進める前に、絶縁手袋を着用し、絶縁工具を使用してコネクタに電圧がかかって
5. 接続または切断する時は、ロックタブを軽く押しながら、スムーズに引き抜くか差し込み
6. 再接続後は、コネクタが乾燥し、確実に固定され、完全にロックされていることを確認

9.ソーラーパネルを電源に抜き差しする際は、金属製のアクセサリを着用しないでください。

10.廃棄となったソーラーパネルは勝手に廃棄せず、地域の法律や規制に従って処分してください。

11.接触不良による過熱、融解、または性能劣化を防止するため、使用中はすべてのコネクタがしっかりと固定されていることを確認してください。

12.使用後はパネル表面を清潔に保ってください。発電効率を下げる可能性があるほこり、汚れ、または障害物は避けてください。

13.時間の経過とともに、ソーラーパネルは自然な電力減衰が起こる場合があります。また、頻繁な折りたたみ、輸送、外部環境要因による性能劣化は保証の対象外です。

14. **警告:** 本製品は太陽光にさらされると直流 (DC) 電気を生成します。露出した導電端子に触れたり、または製品を分解しないでください。このような行為は感電または

火傷の原因となる可能性があります。適切な接続と使用については、常に指示に従ってください。長期に固定設置する場合は、支持構造物が安全で、耐候性と耐風性があることを確認してください。不適切な取り付けまたは外部要因による損害については当社は責任を負いません。

特別免責事項：

EcoFlow は、本製品の使用中にユーザーが上記のいずれかの条件に違反したことに起因する、直接的または間接的な損失、損害、故障、事故、または人身傷害について一切の責任を負わないものとします。

法規制に従い、EcoFlow は本マニュアルおよび本製品に関連するすべての資料の最終的な解釈の権利を留保します。本マニュアルの内容は、予告なく変更（更新、改定、中止）される場合があります。以下の、EcoFlow 公式 Web サイトにアクセスして製品の最新情報をご確認ください。<https://www.ecoflow.com/>