

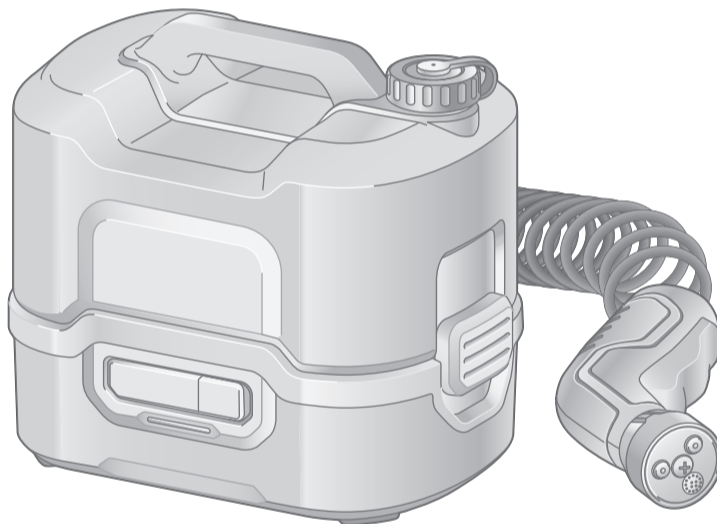
IRIS OHYAMA

家庭用

# 取扱説明書

## 充電式ポータブルウォッシャー

### 型番 JPW-T81



■お客様へ  
本製品は、出荷前に検査を行っています。  
給水タンクの内部に水が残っている場合  
がありますが、製品の使用には問題ありま  
せん。あらかじめご了承ください。

この商品は海外ではご使用になれません。(FOR USE IN JAPAN ONLY)

保証書付 (裏表紙)

このたびは、お買い上げいただきありがとうございます。

- この取扱説明書をよくお読みになり、正しくお使いください。
- ご使用前に「安全上の注意」を必ずお読みください。
- この取扱説明書はお使いになる方がいつでも見ることができるよう、大切に保管してください。
- 「保証書」は「お買い上げ日」「販売店名」の記入を必ず確かめ、販売店からお受け取りください。

ご使用前に

取り扱いかた

お手入れ

こんなときは

アフターサービスと  
その他の内容

# もくじ

## ご使用の前に

安全上の注意 .....	3
使用上の注意 .....	5
各部の名称.....	6
付属品.....	6

## 取り扱いかた

準備する .....	7
使用時のバッテリー残量について .....	7
使いかた .....	12
片づける.....	13

## お手入れ

本体・給水タンク・トリガーガン・ホース .....	15
ノズル.....	15
給水口のバルブと給水口フィルター.....	16
保管について .....	16

## こんなときは

故障かな?と思ったら.....	17
-----------------	----

## アフターサービスとその他の内容

仕様 .....	18
保証とアフターサービス .....	19
保証書.....	裏表紙

# 安全上の注意

最初に、この「安全上の注意」をよくお読みいただき、正しくお使いください。  
人への危害や、財産への損害を未然に防止するため、必ず守る必要があることを説明しています。

## 図記号の意味



注意を促す記号です。



禁止を示す記号です。



必ず行うことを示す記号です。



## 警告

誤った取り扱いをすると、人が死亡または重傷を負うおそれがある内容を示しています。



分解禁止

- 分解・修理・改造しない  
火災・感電・けが・事故の原因になります。  
修理については、お買い上げの販売店または修理専用コールにお問い合わせください。



- 使用する前に、破損や変形がないか、必ず点検する  
破損や変形があった場合は、使用せず、修理専用コールにお問い合わせください。



プラグを抜く

- 異常・故障時には、直ちに使用を中止し、充電アダプターをコンセントから抜く  
発煙・火災・感電のおそれがあります。  
【異常の例】
  - ・異常な音やにおいがする
  - ・充電アダプターが異常に熱くなる→使用を中止し、お買い上げの販売店またはアイリスコールへお問い合わせください。



水ぬれ禁止

- 本体や充電アダプターを水につけたりかけたりしない  
火災・事故の原因になります。



- 使用しないときは、子どもの手の届かない、湿気の少ないところで保管する  
けが・感電の原因になります。



- 引火性のもの（灯油、ガソリン、ベンジン、シンナーなど）や可燃性ガス（LPガス、フロンガスなど）の近くで使用しない  
火災・事故の原因になります。

- 危険物を含む物の洗浄には使用しない（アスベストなど）

## 充電アダプターは正しく使う



- 充電アダプターのプラグのほこりは定期的に取り除く  
ほこりがたまると、湿気などで絶縁不良になり、火災・感電の原因になります。
- 充電アダプターのプラグはコンセントの奥まで確実に差し込む  
ショートによる火災・感電の原因になります。



ぬれ手禁止

- ぬれた手で充電アダプターの抜き差しをしない  
感電・やけど・けがの原因になります。



- 充電アダプターが傷んだり、コンセントの差し込みがゆるいときは使わない  
ショートによる火災・感電の原因になります。

- 交流100V以外では使わない  
火災・感電の原因になります。

- 付属の充電アダプター以外で充電しない

- 乳幼児に充電アダプターをなめさせない  
感電やけがの原因になります。



- 充電アダプターの充電コードを傷つけない

- 充電アダプターの持ち運び時に充電コードを引っ張らない  
充電アダプターの充電コードを、傷つける、加工する、無理に曲げる、引っ張る、ねじる、重い物を載せる、はさみ込む、とがった角に当てるなどしないでください。  
充電コードが破損し、火災・感電の原因になります。

# 安全上の注意 つづき

- 次のような人には使用させない
  - ・ 病気・けが・体調不良・過労の方
  - ・ 酩酊している人
  - ・ 酔い止めなどの薬を服用している方
  - ・ 作業するための十分な力がない方
  - ・ 子ども
  - ・ 妊娠している方けが・事故・体調不良の原因になります。
- 子どもに触れさせない  
けがや事故の原因になります。

- 必ず明るいところで使用する  
作業するときは、日中または照明の十分に明るいところで使用してください。  
事故の原因になります。
- 目・鼻・口などには直接噴射しない
- 電線、水道管、ガス管などの埋設物のあるところでは十分に注意する  
事故の原因になります。十分な距離があることを確認してください。

- 不安定な場所・姿勢で作業しない  
必ず足場を確保して作業してください。はしご・脚立などを使用するときは、使用方法を理解し、安全に使用してください。  
けがや事故の原因になります。

## 注意

誤った取り扱いをすると、人がけがをしたり、物的損害が発生するおそれがある内容を示しています。

- 取扱説明書や本体に表示された注意文をよく読み、安全に使用する  
事故の原因になります。

- 使用後は、毎回お手入れをする  
事故を未然に防止するために、機器はきれいに保ってください。

- 窓、柱、壁、樹木など、壊れやすいものに噴射するときは、距離を調整する  
割れや表面の荒れ、はがれなど破損の原因になります。

- 使用しないときは充電アダプターをコンセントから抜く  
火災の原因になります。

- 充電アダプターをコンセントから抜くときは、充電コードを持たずに、必ず充電アダプター本体を持って引き抜く  
充電コードが破損し、火災・感電の原因になります。

- 電源スイッチを押したり、放したりする操作は、2秒以上の間隔をあける  
頻繁に操作すると内部の装置に負担がかかり、故障の原因になります。

- 使用後は、本体およびホース内の水を抜く  
凍結して破損や故障の原因になります。

- 使用後はこまめにお手入れをする  
異物が詰まり、故障の原因になります。

- 電源スイッチに手をかけて持ち運びしない  
突然動作して、けがの原因になります。

- 食品には使用しない  
オイルや錆が混入して、健康に影響を与える場合があります。

- 本体の上に乗ったり、重いものを載せたり、衝撃を与えたりしない  
変形・破損・故障の原因になります。

- 業務など家庭用以外で使用しない  
本製品は家庭用として設計されています。業務など家庭用以外に使用すると、誤動作や火災・事故などの原因になります。

- 凍結する場所に保管しない  
破損や故障の原因になります。

- 高温の水を使用しない  
故障の原因になります。  
使用できる水の温度は40℃までです。

- 他の機器の部品を取り付けて使用しない  
事故のおそれがあります。

- 本体に水が入っていない状態での運転は、1分以上行わない  
故障の原因になります。

- 風通しの悪い場所で使用しない
- 本体にカバーをかけて使用しない  
加熱されて、火災や事故の原因になります。
- 環境温度が0℃以下の場所では使用しない  
凍結して、故障の原因になります。

- 水道水以外は使用しない  
本体内のポンプに異物が混入して、故障の原因になります。
- 塩素系かび取り剤、クレンザー（みがき粉）、洗剤などは使用しない  
故障の原因になります。

## 使用上の注意

### 機械の故障を防ぐために

- 寒冷地では、作業終了後は必ず給水タンク内、ホース内、トリガーガン内の残水を排出し、凍結しない場所に保管してください。凍結により破損することがあります。

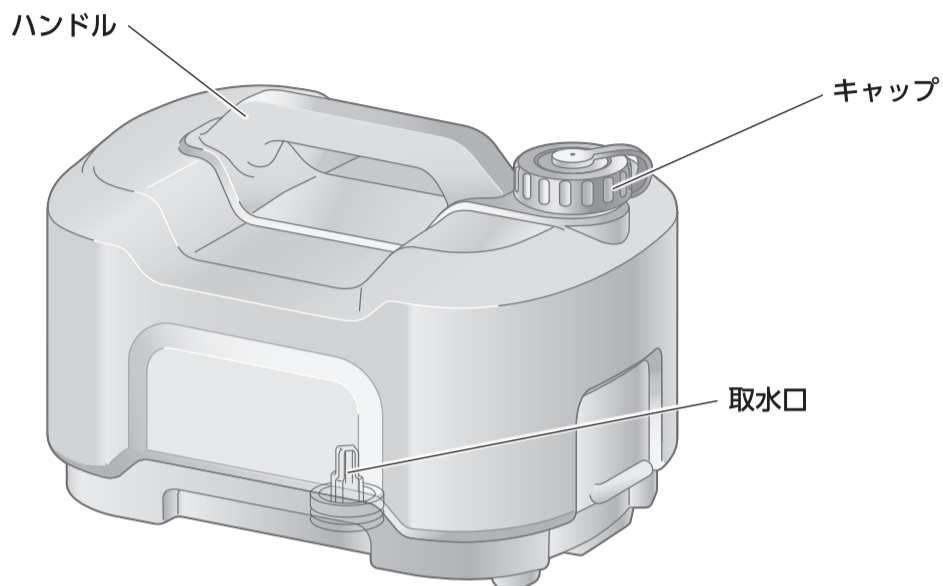
### 廃棄について

- 製品を廃棄する場合は、お住まいの自治体の取り決めにしたがって処理してください。

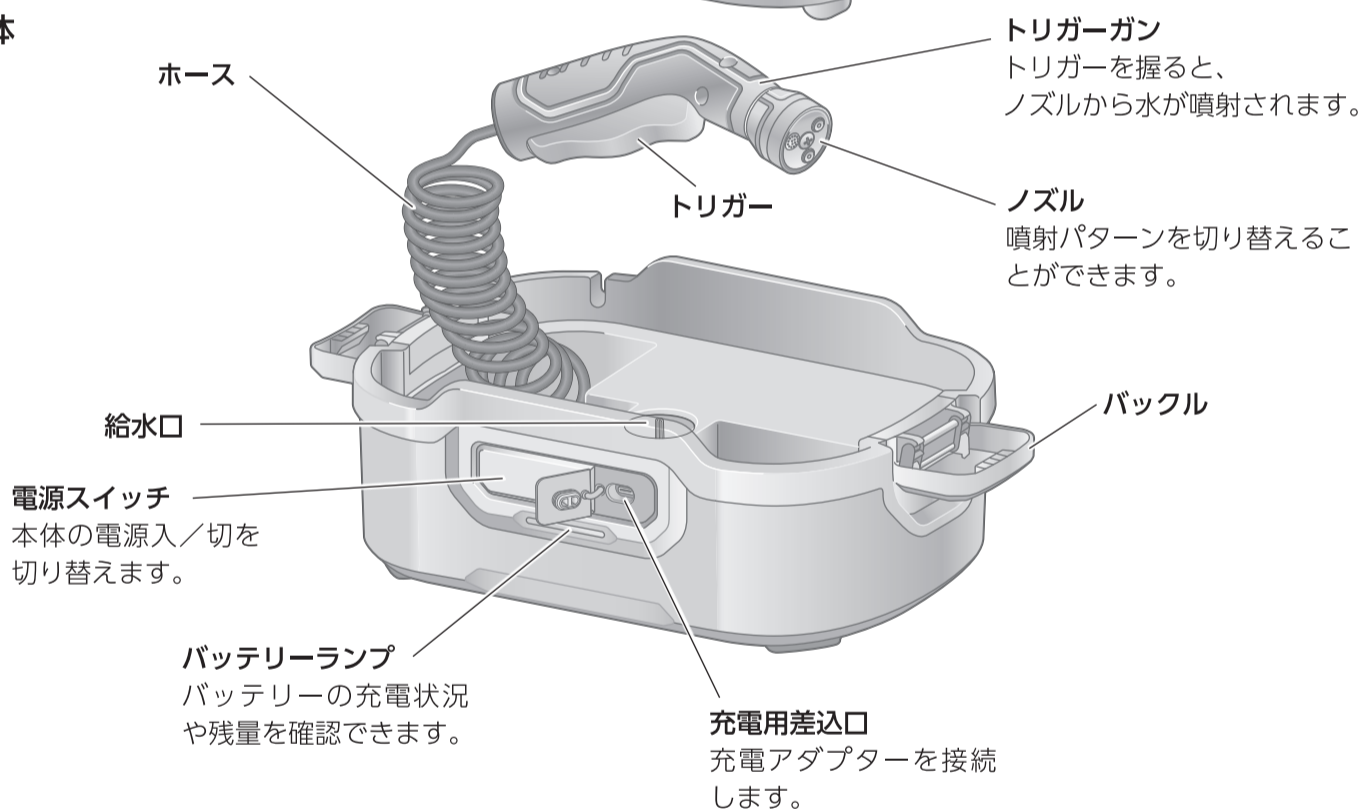
# 各部の名称

本製品は検査後に出荷されているため、給水タンクの内部に水が残っている場合がありますが、製品の性能に問題はありません。

## 給水タンク

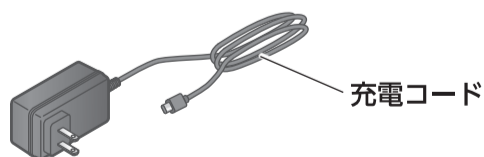


## 本体



## 付属品

### 充電アダプター



### ノズルクリーニングピン



※ 充電アダプター (Type-C端子) は本製品専用です。他のスマートフォン、タブレットなどの製品は充電できません。

# 準備する —充電—

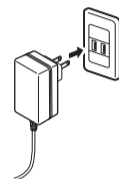
使用前の準備

取り扱いかた

**⚠ 注意** ●フローリングなど、かたい安定した床の上に置いてください  
 万一、人がぶつかって倒れたりした場合は、けがや周囲の物品破損の原因になります。

**① お願い**  
 ●バッテリーは、購入時点では十分に充電されていません。使用する前に必ず充電してください。充電完了までにかかる時間は、約2時間です。充電しながらの運転はできません。

**1** 充電アダプターをコンセントに差し込む

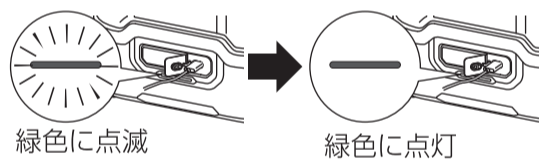
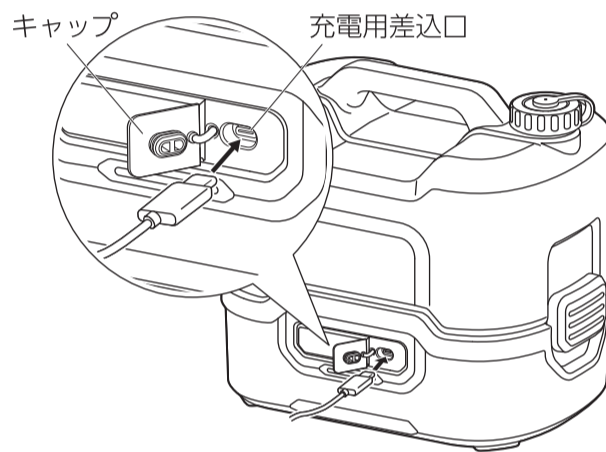


**2** 本体前面にある充電用差込口のキャップを開け、充電用差込口に充電アダプターのType-C端子を差し込む

- ・バッテリーランプが緑色に点滅し、充電が開始されます。
- ・充電が完了すると、バッテリーランプが緑色に点灯します。

**① お願い**

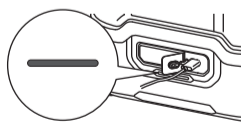
- ・充電時は必ず付属の充電アダプターを使用してください。市販品のType-Cケーブルは使用しないでください。
- ・充電アダプターは、正しく接続しないとType-C端子に損傷を与え充電できなくなることがあります。まっすぐに接続してください。上下左右や斜めに接続したり、無理に引き抜いたりすると故障の原因になります。



**3** 充電アダプターをコンセントから抜き、本体の充電用差込口からType-C端子を抜いてキャップを閉める

## 使用時のバッテリー残量について

・バッテリー残量が少なくなると、バッテリーランプが赤色に点灯してお知らせします。



赤色に点灯

・バッテリーランプが赤色に点灯したら充電してください。

バッテリーランプ	バッテリー残量
緑色に点灯	残量あり
赤色に点灯	少ない
赤色に点滅	極めて少ない
緑色と赤色同時点滅後、消灯	残量なし

# 準備する —給水—

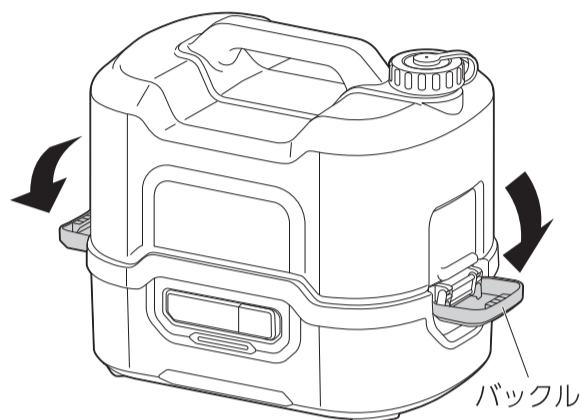


## 注意

- 水道水以外を入れないでください。故障の原因になります。
- 給水タンク内に殺虫剤などの添加物を入れないでください。
- 本体を水中に沈めないでください。
- 給水タンクを取り外して給水してください。給水タンクを取り外さずに給水すると本体内に水が入り込み、故障の原因となります。

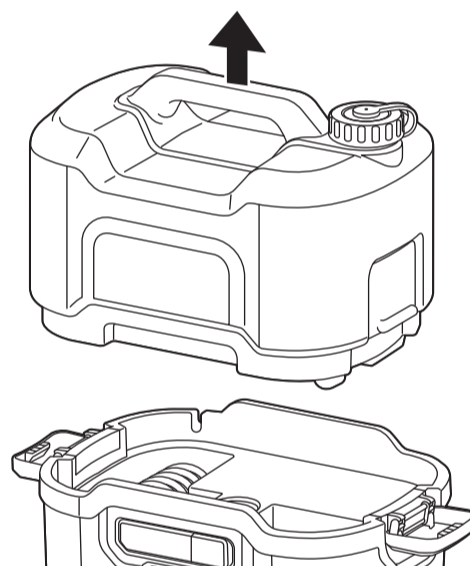
1

本体両側のバックルを外す



2

ハンドルを持ち、給水タンクを持ち上げて取り外す

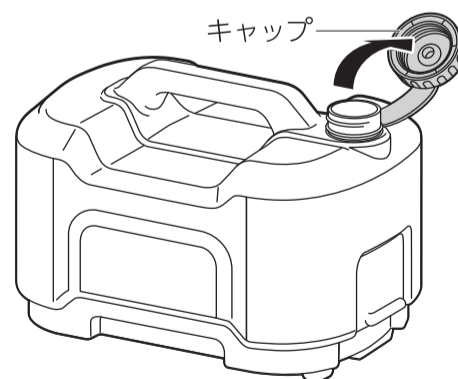


注意

- 給水タンクを本体に取り付けたまま給水すると、持ち運び時の振動により、内部で水がこぼれるおそれがあります。給水は、給水タンクを取り外して行ってください。

3

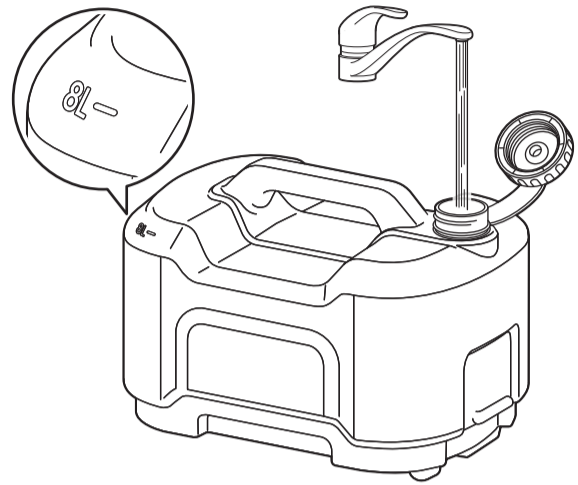
給水タンクのキャップを外す



4

#### 給水タンクに水道水を入れる

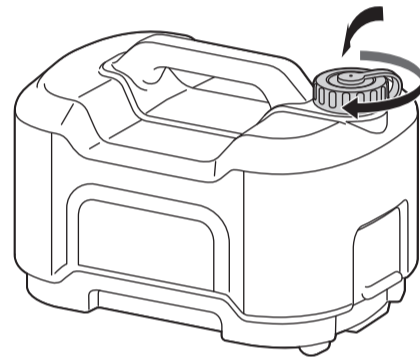
- 最大容量は8Lです。
- 給水タンクは満水になると重くなりますので、床に置いて給水することをおすすめします。
- 給水タンクを砂地、土の上には置かないでください。給水口に異物が付着し破損の原因になります



5

#### キャップをしっかりと閉める

- しっかり閉めないと、傾けたときに水がもれる原因になります。

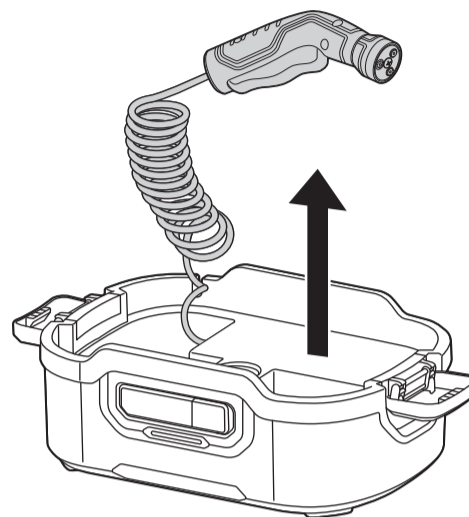


取り扱い  
かた

# 準備する

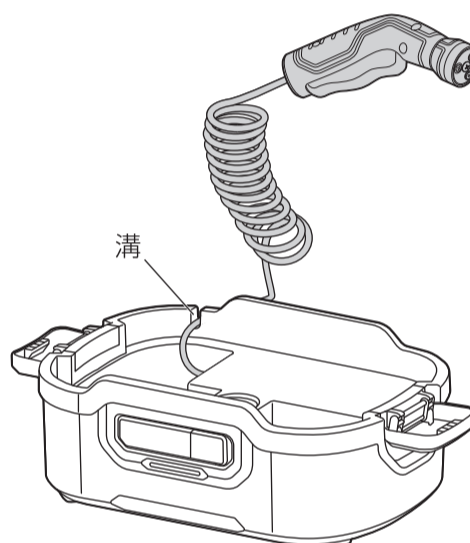
## —給水タンクの取り付け—

### 1 本体からトリガーガンとホースを取り出す



### 2 本体背面の溝にホースを差し込む

- ホースをしっかりと溝に差し込まないと、給水タンクが取り付けられなかったり、ホースが破損するおそれがあります。

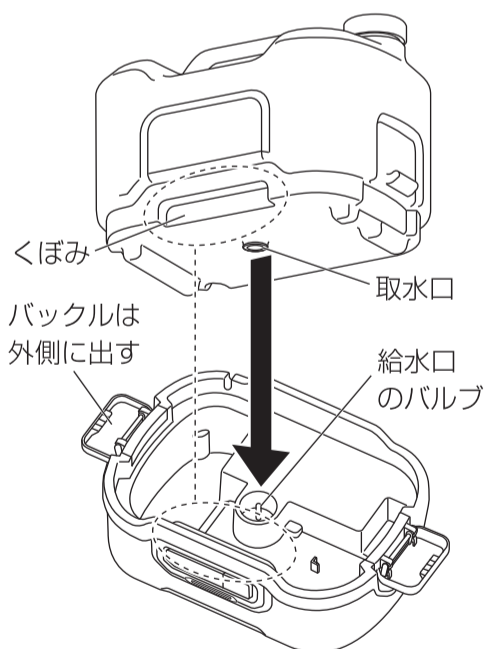


### 3 給水タンクを本体に取り付ける

- ①給水タンクを給水口と取水口の位置が合う向きに置きます。
- ②給水タンクを軽く押し付けて、正面のくぼみを合わせ、取水口と給水口のバルブをはめ合わせてください。

#### ポイント

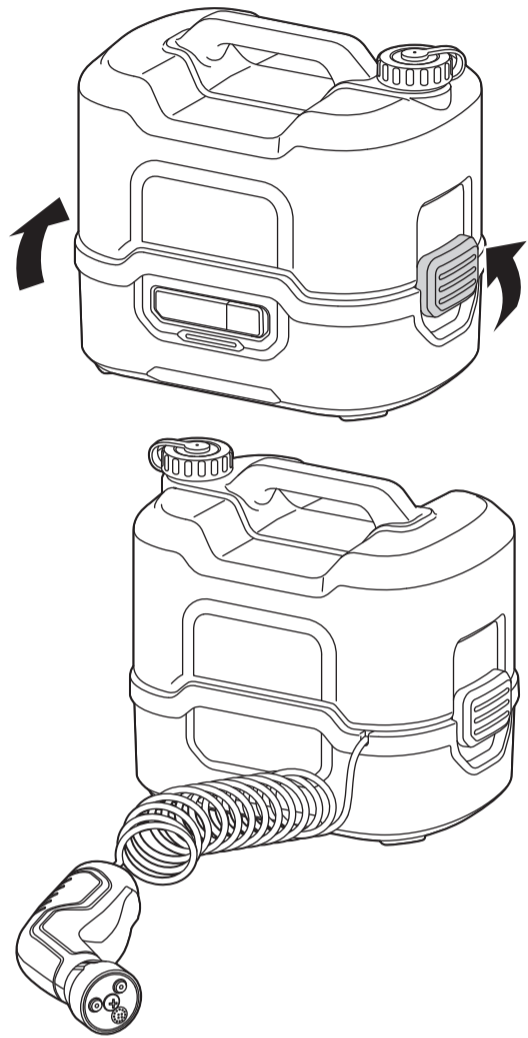
- 両側のバックルは、外側に出して取り付けてください。



- ホースが給水タンクと本体の間に噛みこまないように注意してください。

4

本体両側のバックルを留め、給水タンクを固定する

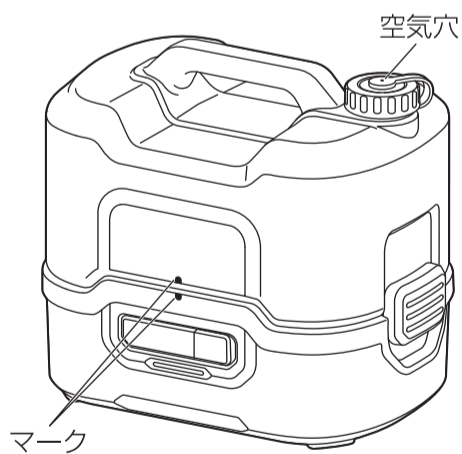


取り扱いかた



注意

- 本体と給水タンク正面にあるマークの向きが合っていない状態（給水タンクの前後が逆）でバックルを留めないでください。破損の原因になります。
- 持ち運び時の振動や、本体を横にすると、キャップの空気穴から水がこぼれることがあります。



# 使いかた



## 警告

- 噴射の方向に下記などがないことを確認してから作業してください。けが・破損・事故の原因になります。
  - ・ 壊れやすいもの
  - ・ 通電している電気設備
  - ・ 機械本体
- トリガーガンを片手でしっかり握り、安定した姿勢で作業してください。確実に保持していないと、けがの原因になります。
- ホースを折り曲げたり、つぶしたりしないでください。



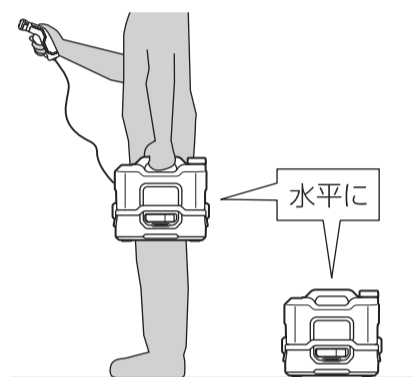
## 注意

- 水がない状態で1分以上空運転をさせると、本体のポンプに損傷を与える可能性があります。1分以上、圧力のある水が出ない場合、電源を切り、「故障かな?と思ったら」(→P17)の手順にしたがってください。

1

### 本体を水平な地面に置く

- ・ 手で持つ場合は、水平になるようにハンドルの中央を握ります。



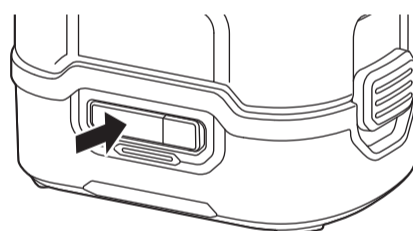
## 注意

- 傾けると内部で水がこぼれるおそれがありますので、水平状態で使用してください。

2

### 電源を入れる (運転開始)

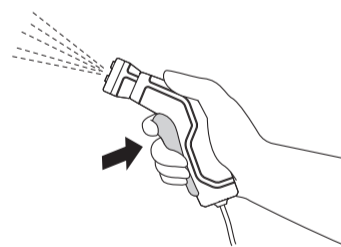
- ・ 電源スイッチを押し、電源を入れてください。
- ・ バッテリーランプがバッテリー残量に応じて点滅または点灯します。(→P7)
- ・ バッテリー満充電時の連続使用時間は約24分です。(吐出パターンがキリの場合)



3

### 洗浄を始める

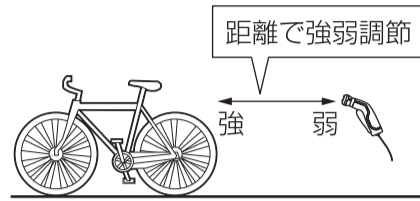
- ・ トリガーガンのトリガーを握ると、ノズルから水が噴射されます。



4

## 洗浄対象物までの距離で強弱を調節する

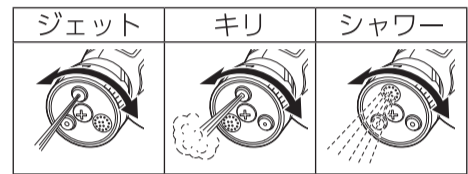
- 水流は一定の圧力で噴射されます。汚れの度合いや洗浄対象物の素材によって、距離を変えて強弱を調節します。



### ポイント

ノズルを上下左右に動かしながら洗浄します。洗浄対象物を上から下に洗浄していくと効果的です。

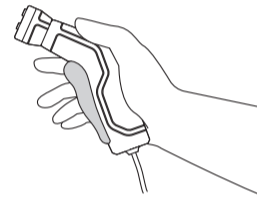
- ノズルを回すことで噴射パターンの切り替えができます。家の壁、テラス、網戸などから、バイクや車などの洗浄まで幅広く使えます。



5

## 洗浄を停止する

- トリガーガンのトリガーを放すと、水が止まります。



- 本製品には圧力スイッチが内蔵されているため、トリガーガンを放すとポンプが停止します。トリガーガンを握るとポンプは再始動します。

取り扱いかた

## 片づける

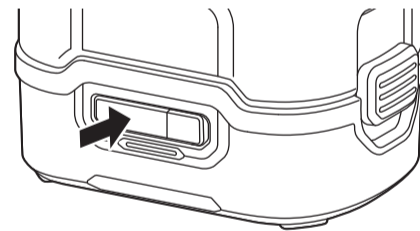


**注意** ● 本体およびホースの水抜きが不完全な場合、かびや凍結により破損するおそれがあります。使用後はしっかりと水抜きを行ってください。

1

### 電源を切る（運転停止）

- 電源スイッチを押し、電源を切ってください。
- バッテリーランプが消灯します。



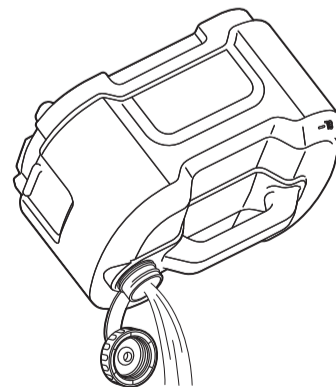
2

### 本体から給水タンクを取り外す（→P8）

3

### 給水タンクを空にし、本体に取り付ける

- 給水タンクのキャップを外し、逆さまにして完全に空にします。その後、給水タンクを本体に取り付けます。（→P10）

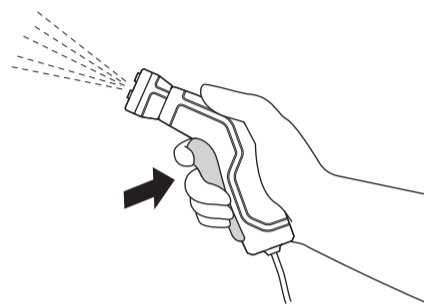


つづく→

# 使いかた つづき

- 4 再度電源を入れる**
- 電源スイッチを押し、電源を入れてください。

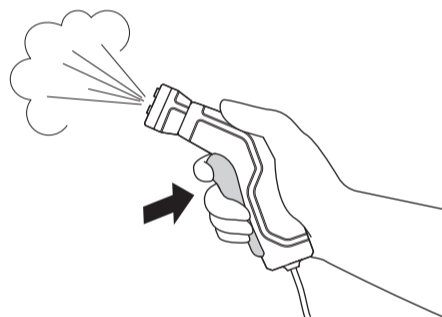
- 5 水抜きをする**
- トリガーガンのトリガーを握り、ホース内に残っている水を抜きます。水が出なくなるまで、トリガーを握り続けてください。



● 水が出なくなるまで（10秒程度）水抜きを行ってください。

- 6 電源を切る**
- 電源スイッチを押し、電源を切ってください。

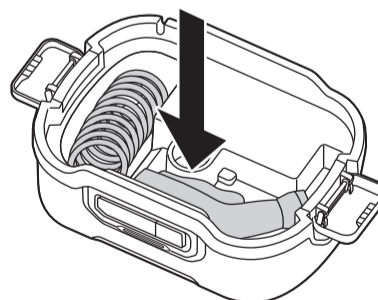
- 7 ホース内の圧抜きをする**
- 電源を切った状態でトリガーガンのトリガーを握り、ホース内に残っている圧力を抜きます。



● 本体内部に圧力が残っていると高圧の残水が噴射され、けがの原因になります。

- 8 本体から給水タンクを取り外す（→P8）**

- 9 トリガーガンを本体に収納する**
- ホースをまとめ、本体にトリガーガンを収納します。



**注意**

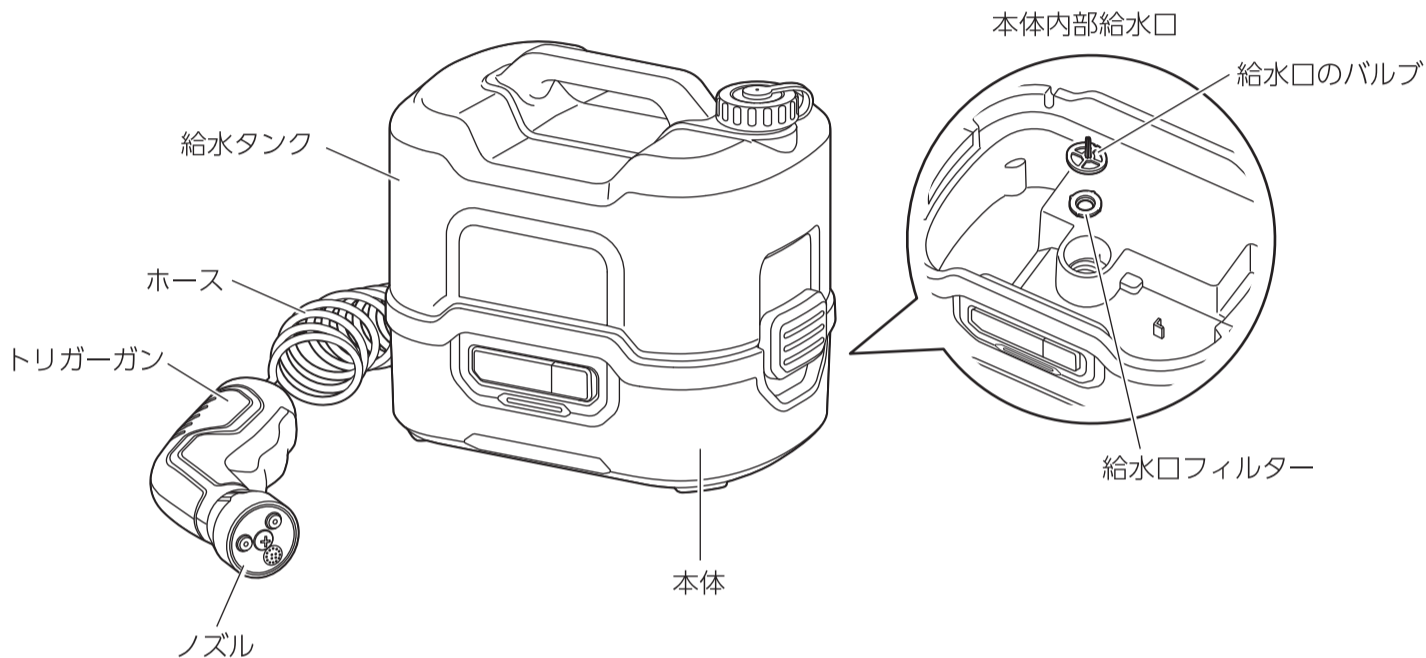
● 給水タンクの水は使用後に必ず捨ててください。水が入ったまま保管すると、水もれやかびの原因となります。

# お手入れ



- お手入れは、必ず運転を停止して行ってください。
- 本体・充電アダプターには、水をかけないでください。火災・感電・故障の原因になります。

- シンナー、ベンジン、漂白剤などは使用しないでください。
- 化学ぞうきんは使用しないでください。



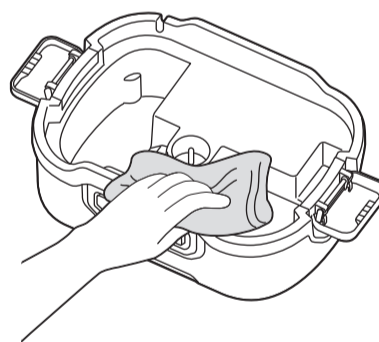
取り扱い  
かた

お手入れ

## 本体・給水タンク・トリガーガン・ホース

汚れたとき

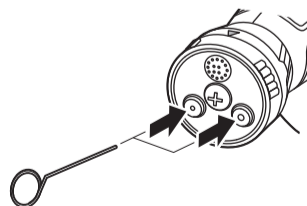
- 水またはぬるま湯（40℃以下）を含ませた柔らかい布をかたくしぼって、汚れを拭き取ります。
- 汚れが取れにくいときは、薄めた台所用中性洗剤を含ませた柔らかい布で拭いた後、洗剤分が残らないように、かたくしぼった布などで水拭きしてください。



## ノズル

詰まったとき

- ジェットノズルやキリノズルが詰まったときは、付属のノズルクリーニングピンをノズルの穴に差し込んでください。



# お手入れ つづき

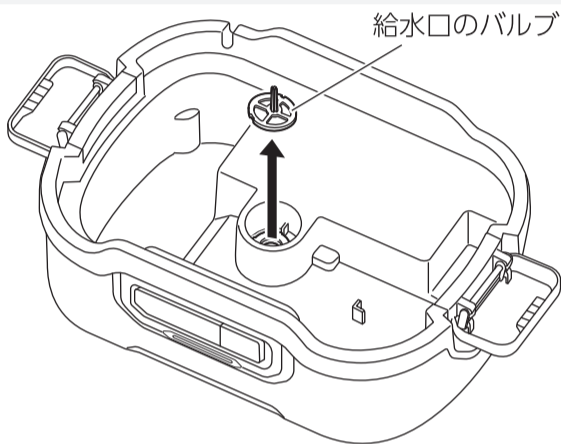
## 給水口のバルブと給水口フィルター

ごみが詰まったら

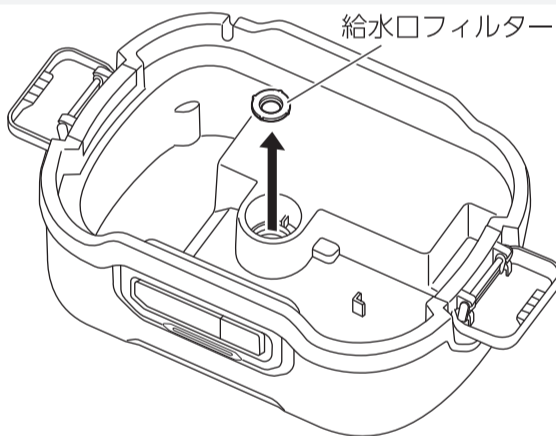
・定期的にお手入れしてください。

**1** 給水タンクを取り外す (→P8)

**2** 給水口のバルブを取り外す



**3** 給水口フィルターを取り外す



**4** 水洗いする

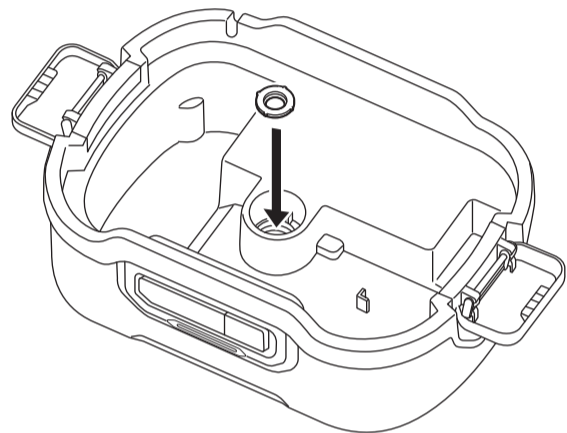


●水洗いをした場合には、給水口フィルターを風通しのよい日陰などで、十分に乾燥させてから装着してください。

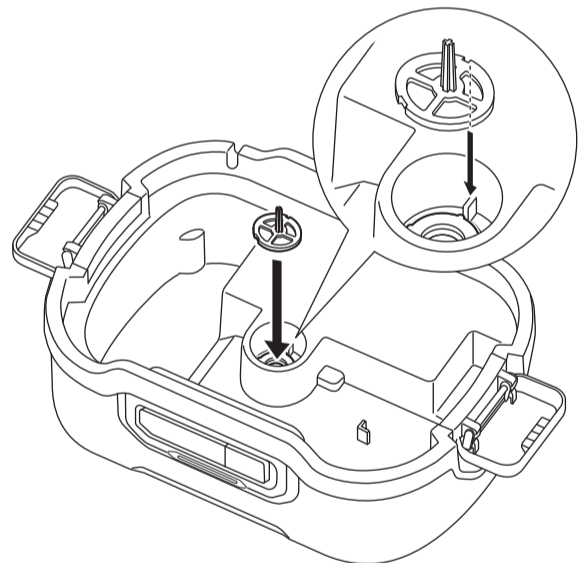
**5** 給水口のバルブと給水口フィルターを取り付ける



●正しく取り付けないと水もれ・故障の原因になります。



・給水口のバルブは給水口の突起に切り込みを合わせて取り付けます。



●お手入れした後は、必ず本体に給水口のバルブと給水口フィルターを装着してください。  
●取り外し、取り付けの際に、給水口のバルブと給水口フィルターを損傷しないように注意してください。

## 保管について

極端な低温 (0℃以下) や高温 (40℃以上) になる場所を避け、安定した水平な場所に保管してください。

# 故障かな？と思ったら

使用中に異常が生じた場合は、修理を依頼される前に本書をよくお読みのうえ、以下の点を確認してください。

状態	理由・処置
電源が入らない（動作しない）	バッテリーの残量が少なくなっていますか。本体を充電アダプターにつないで、充電してください。（→P7）
	充電中は動作しません。充電アダプターを取り外してください。（→P7）
トリガーガンのノズルから水が噴射されない、もしくは噴射量が少ない	トリガーが破損していることが考えられます。修理専用コールへご相談ください。
	ノズルが詰まっていることが考えられます。ノズルを清掃してください。（→P15）
	給水口バルブや給水フィルターが正しく取り付けられていないことが考えられます。（→P16）
水圧が上がらない、もしくは安定しない	給水タンクを正しく取り付けてください。（→P10）
	給水経路が詰まっていませんか。給水口バルブと給水口フィルターを清掃してください。（→P16）
	ホースに割れ・潰れ・折れ・詰まりなどがないか点検してください。
	バッテリーの残量が少なくなっていますか。本体を充電アダプターにつないで、充電してください。（→P7）
	給水タンク取り付け時、ホースを噛みこんでいませんか。ホースを本体背面の溝に差し込んでください。（→P10）
充電しても運転時間が短い	室温が低すぎる場所や高すぎる場所で充電すると、正常に充電できないことがあります。5～35℃の、直射日光の当たらない場所で充電してください。
	バッテリーが寿命に達していることが考えられます。正しく充電しても運転時間が著しく短くなったときは、お買い上げの販売店またはアイリスコールへご相談ください。
充電されない	充電アダプターをコンセントに確実に差し込んでください。
	本体前面にある充電用差込口に、充電アダプターのType-C端子を確実に差し込んでください。
	市販の充電アダプターを使用していませんか。付属の充電アダプターを使用して充電してください。
充電時、バッテリーランプが緑色に点灯しない	室温・運転時間などにより充電時間が長くなる場合があります。 ・5～35℃の、直射日光の当たらない場所で充電してください。 ・5時間以上充電してもバッテリーランプが緑色に点灯しない場合は、お買い上げの販売店またはアイリスコールへご相談ください。
充電中、本体や充電アダプターが温くなる	充電電流が流れているため、バッテリーや回路が少し発熱しますが、異常ではありません。
使用中、本体が温くなる	バッテリーやモーターの発熱のため、本体が少し温かくなりますが、異常ではありません。
電源が切れた	バッテリー切れです。本体を充電アダプターにつないで、充電してください。

お手入れ

こんなときは

それでも解決できないときは  
お買い上げの販売店またはアイリスコールにお問い合わせください。



**警告**

●ご自分で分解・修理・改造をしないでください。

# 仕様

充電温度	5 ~ 35℃	
連続使用时间 <sup>※1</sup>	約24分	
バッテリー	リチウムイオン2次電池	
バッテリー容量	2,000mAh	
バッテリー寿命	繰り返し充電 約400回	
定格電圧	DC12V	
充電電源 (充電アダプター)	入力	AC100-240V、50 / 60Hz、0.8A
	出力	DC5V、3A
充電時間	約2時間（室温・使用时间などにより充電時間が長くなる ことがあります。）	
タンク容量	8L	
ホース長さ	3m	
水の使用温度	5℃～40℃	
最大吐出圧力 <sup>※1</sup>	約0.7MPa	
最大吐出水量 <sup>※2</sup>	約3L/min	
製品寸法（本体寸法）	幅316×奥行216×高さ275mm	
製品質量（ホース、トリガーガン含む）	約2.4kg	
防水性	IPX4 <sup>※3</sup>	
付属品	充電アダプター、ノズルクリーニングピン	

※1 満充電、バッテリー初期温度：20℃ 吐出パターンがキリの場合。

※2 満充電、バッテリー初期温度：20℃ 吐出パターンがシャワーの場合。

※3 あらゆる方向からの水の飛沫によっても有害な影響を受けないレベル。

※ 商品の仕様は予告なく変更することがあります。

## バッテリーのリサイクル



リチウムイオン電池は  
リサイクルへ

本製品に使用しているリチウムイオン電池は、リサイクル可能な貴重な資源です。

バッテリーの交換はできません。

ご使用済の本体は分解せずに、自治体のごみの処理方法にしたがって、リサイクル処理をしてください。



● バッテリーは、必ずリサイクルしてください。

次のことを守ってください。

- 一般ごみとして捨てない
- 火の中に投げ入れない
- 分解しない
- 他の機器に使用しない
- 高温になる場所に放置しない

# 保証とアフターサービス

必ずお読みください。

## ■ 保証書

お買い上げの際に、所定の事項が記入されている保証書をお買い上げの販売店より必ずお受け取りください。保証書がないと、保証期間内でも代金を請求させていただく場合がありますので、大切に保管してください。

## ■ 保証期間

保証期間は、保証書（裏表紙）に記載されています。  
保証期間内に故障した場合は、保証規定にしたがって修理させていただきます。

## ■ 保証期間経過後の修理


お買い上げの販売店または修理専用コールにご相談ください。修理により製品の機能が維持できる場合は、ご希望により有料にて修理いたします。

## ■ アフターサービスについて

ご不明な点はお買い上げの販売店またはアイリスコールにお問い合わせください。

こんなときは

アフターサービスと  
その他の内容

長年ご使用の充電式ポータブルウォッシャーの点検を！	
<b>愛情点検</b> 	<p>こんな症状はありませんか</p> <ul style="list-style-type: none"><li>● 電源スイッチを押しても、運転しないときがある</li><li>● 充電アダプター・充電コードが異常に熱くなったり、変色したり、焦げくさいにおいがする</li><li>● 充電コードに破れがある</li><li>● 運転中に異常な音や振動がする</li><li>● その他の異常や故障がある</li></ul> <p><b>ご使用中止</b></p> <p>故障や事故防止のため、すぐに運転を停止し、充電アダプターを抜いて、お買い上げの販売店またはアイリスコールに点検修理をご相談ください。</p>

## 充電式ポータブルウォッシャー 型番 JPW-T81

## 保証書

本書は、お買い上げ日から下記期間内に故障が発生した場合に、下記の保証規定により無料修理を行うことをお約束するものです。

お買い上げ日 ※		保証期間	
年	月	日	お買い上げ日より：1年間
お客様	お名前		※販売店
	ご住所 〒		
	電話 ( )	-	
			電話 ( ) -

販売店様へ： ※印欄は必ず記入してお渡しく下さい。

## 保証規定

- 取扱説明書、本体貼付ラベルなどの注意書きにしたがった正常な使用状態で故障及び損傷した場合には、弊社が無料にて修理または交換いたします。
- 保証期間内に、故障などによる無料修理をお受けになる場合には、お買い上げの販売店にて、保証書をご提示のうえ、修理をご依頼ください。
- 保証内容は本製品自体の無料修理に限ります。保証期間内においても、その他の保証はいたしかねます。
- ご転居や贈答品などで本保証書に記入してある販売店に修理をご依頼になれない場合には、アイリスコールにお問い合わせください。
- 保証期間内におきましても次の場合には有料修理になります。
  - 使用上の誤り、不当な修理、改造などによる故障及び損傷
  - お買い上げ後の落下などによる故障及び損傷
  - 火災、地震、その他の天災地変による故障及び損傷
  - 一般家庭用以外（たとえば業務用の長時間使用、車両・船舶への搭載など）に使用された場合の故障及び損傷
  - お買い上げ後の移動、輸送または什器・備品などとの接触による故障及び損傷
  - 本書の提示がない場合
  - 本書にお買い上げ年月日、お客様名、販売店名の記入のない場合、あるいは字句を書き換えられた場合
- 本書は日本国内においてのみ有効です。
- 本書は再発行いたしませんので紛失しないよう大切に保管してください。

修理メモ

※ この保証書は本書に明示した期間、条件のもとにおいて無料修理をお約束するものです。したがって、この保証書によって保証書を発行しているもの（保証責任者）、及びそれ以外の事業者に対するお客様の法律上の権利を制限するものではありません。保証期間経過後の修理などについてご不明の場合は、お買い上げの販売店またはアイリスコールにお問い合わせください。

※ 保証期間経過後の修理については、「保証とアフターサービス」をご覧ください。

## アイリスオーヤマ株式会社

〒980-8510 仙台市青葉区五橋2丁目12番1号  
ホームページ [www.irisohyama.co.jp](http://www.irisohyama.co.jp)

## お客様サポート

24時間365日  
Web即時回答サービス



## 専用パーツのご購入

アイリスオーヤマ  
公認通販サイト



製品に関する  
お問い合わせ  
(通話料無料)

**アイリスコール 0120-311-564**

9:00～17:00(年末年始・会社都合による休日を除く)

修理に関する  
お問い合わせ  
(通話料無料)

**修理専用コール 0800-170-7070**

9:00～17:00(年末年始・会社都合による休日を除く)

●お問い合わせの際は、製品の型番をお調べいただき、取扱説明書・ご購入履歴のわかるもの・メモのご用意をお願いします。