

720-1068

屋外専用

屋内での使用はできません

LPガス専用



アウトドアガスバーベキューグリル

取扱説明書

お客様各位へ

このたびはアウトドアガスバーベキューグリルをお買い上げ頂き、誠にありがとうございます。ご使用前に必ず本冊子をお読みください。

また、ご使用中にご不明点があり、本冊子を読み返す場合に備え、適切な場所に保管してください。

本冊子をよくお読みになり、ガスグリルの正しい組み立て、設置やメンテナンスを行ってください。

本冊子の指示通りに行わなければ、ケガや損害を招く恐れがあります。

本製品は屋外使用専用設計されています。車や船舶などでのご使用はおやめください。

もくじ

お客様各位へ	1
注意事項	1
パッケージの内容	2~5
準備・組み立て説明	6~26
部品表	27~29
ガスボンベの接続	30
ガス漏れ検査	30
点火方法	31
メンテナンス	31
保証事項	32

⚠ 安全のために

1. 本器具の近くには、可燃性のガス・液体や、ガソリンなどを放置しないで下さい。
2. 使用しないプロパンガスボンベは、本器具の近くに放置しないで下さい。
3. 不適切な組み立てや設置、調節、改造などを行うと故障の原因になります。取扱説明書(本冊子)を良く読み、正しく組み立ててください。
4. フードの開閉には十分注意してください。手を挟んでケガをする恐れがあります。
5. この商品は屋外専用です。室内での使用はできません。また可燃物から離してご使用ください。

ガスのにおいがしたらついている火を消火してください。ボンベのバルブを閉めてください。まだガスの臭いがする場合、ガス会社にご連絡ください。

⚠ 警告

本冊子の<点火方法>の章をお読みになるまでは、本器具への点火はお控えください。

⚠ 注意事項

本製品はメンテナンスを正しく行えば、長年にわたり安全性と信頼性を保つことが出来ます。しかし、ご使用の際は十分な注意が必要です。グリルが発する高熱は事故の原因になる恐れがあるからです。本器具のご使用の際は、以下に示す基本的な安全処置を怠らないで下さい。

火事、やけどや他の怪我などの危険性を減少するために、グリルの使用前に かならず本冊子をお読みください。

本冊子に具体的な指示がある場合を除き、グリルの部品を修理・改造しないでください。グリルのご使用中は、子供から目を離さないで下さい。どんな場合でも、子供をグリルの上や近くで座せたり、遊ばせたりしないで下さい。

パーツリスト

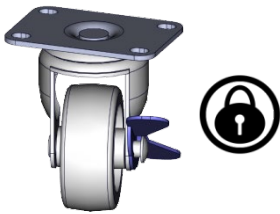
1 (x2)



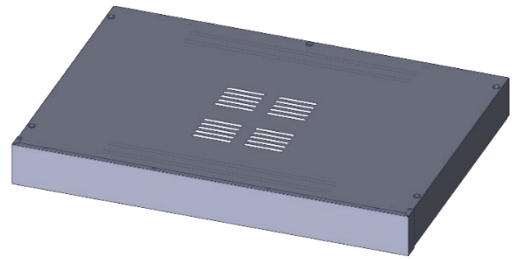
2



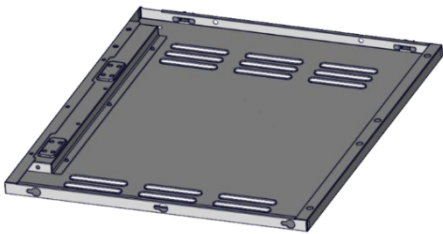
3



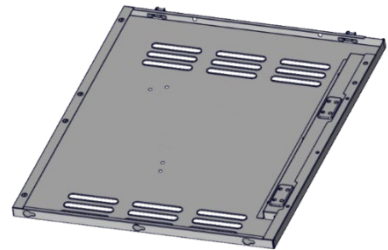
4



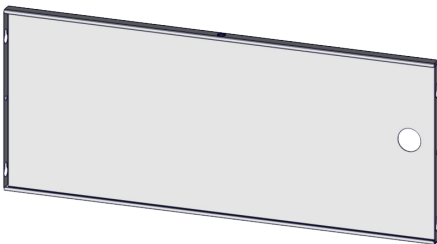
5



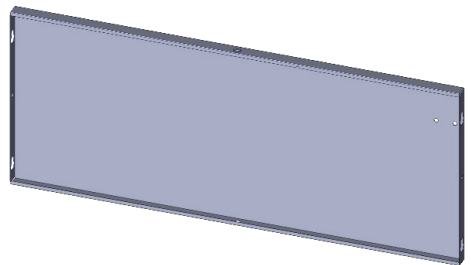
6



7



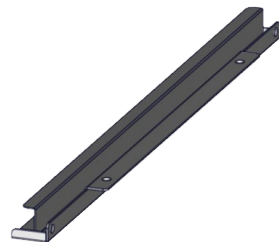
8



9

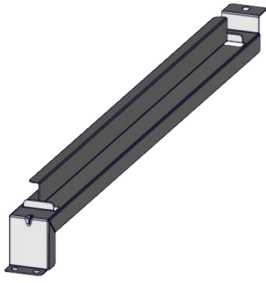


10 (x2)

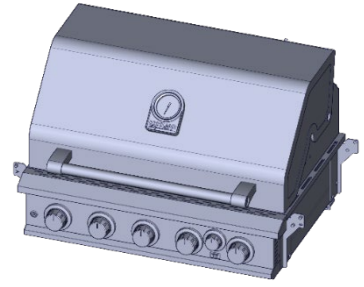


パーツリスト

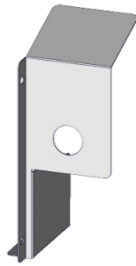
11



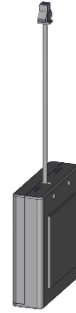
12



13



14



15

x5



16



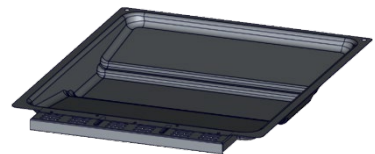
17

x2



18

x2

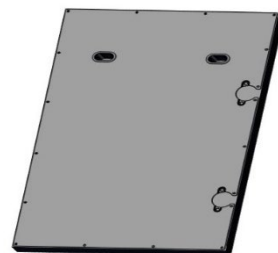


19

x2

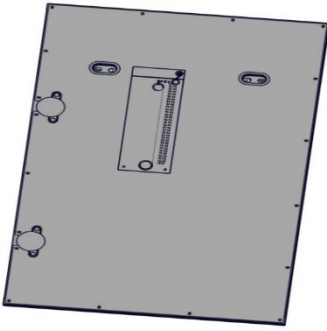


20

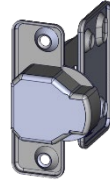


パーツリスト

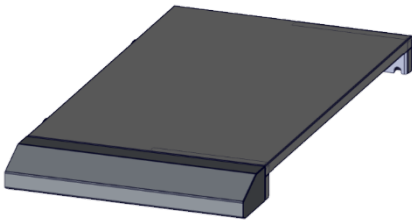
21



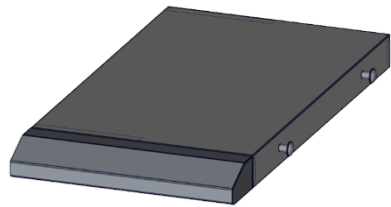
22 (x4)



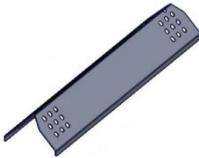
23



24



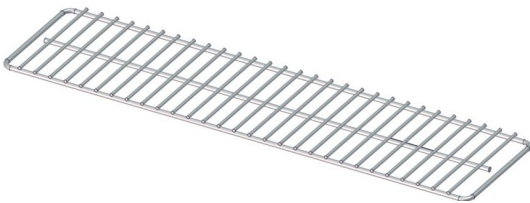
25 (x5)



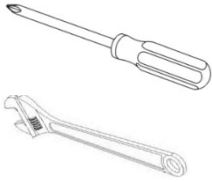
26 (x3)



27



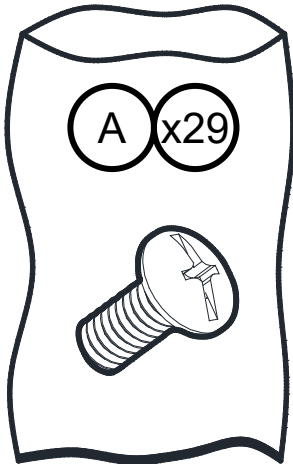
必要な工具



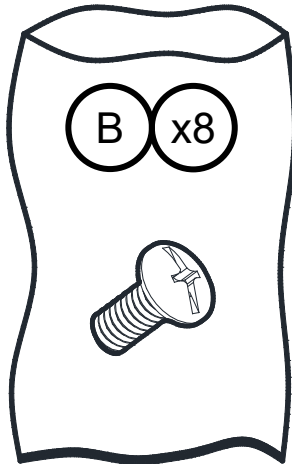
一部の部品には、ネジがあらかじめ取り付けられています。
組み立て時に締めます。

ハードウェアリスト

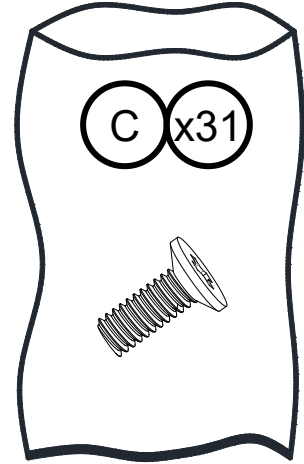
トラス小ネジ
1/4-20X1/2"



トラス小ネジ
5/32-32 x 25/64"

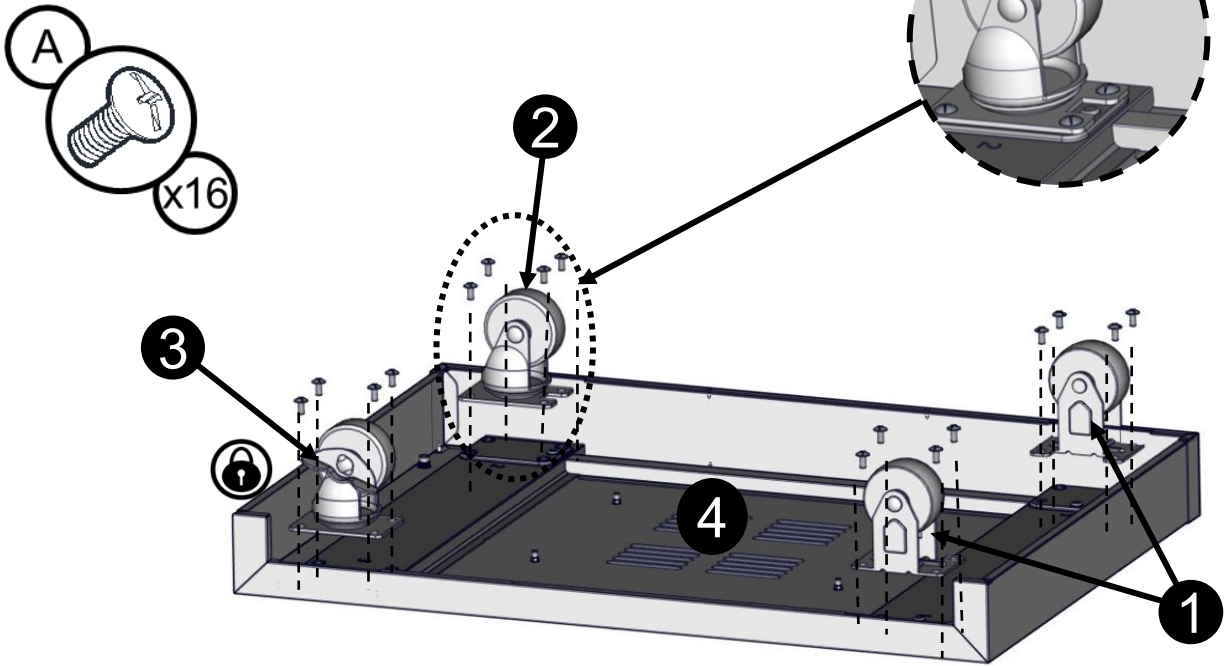


六角穴付きネジ
5/32-32x 25/64"

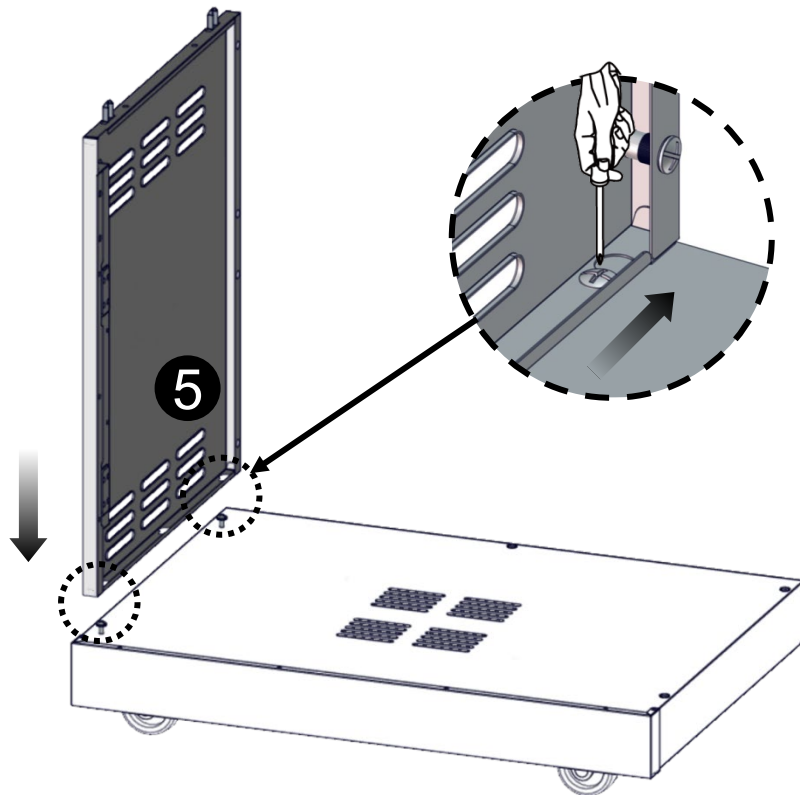


組み立て方法

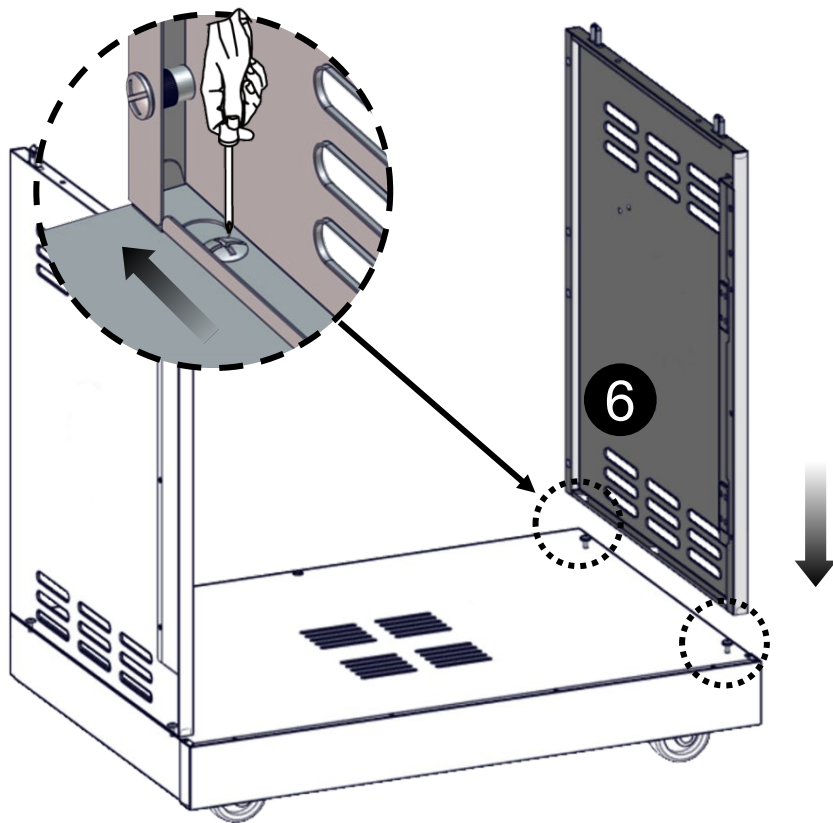
1.



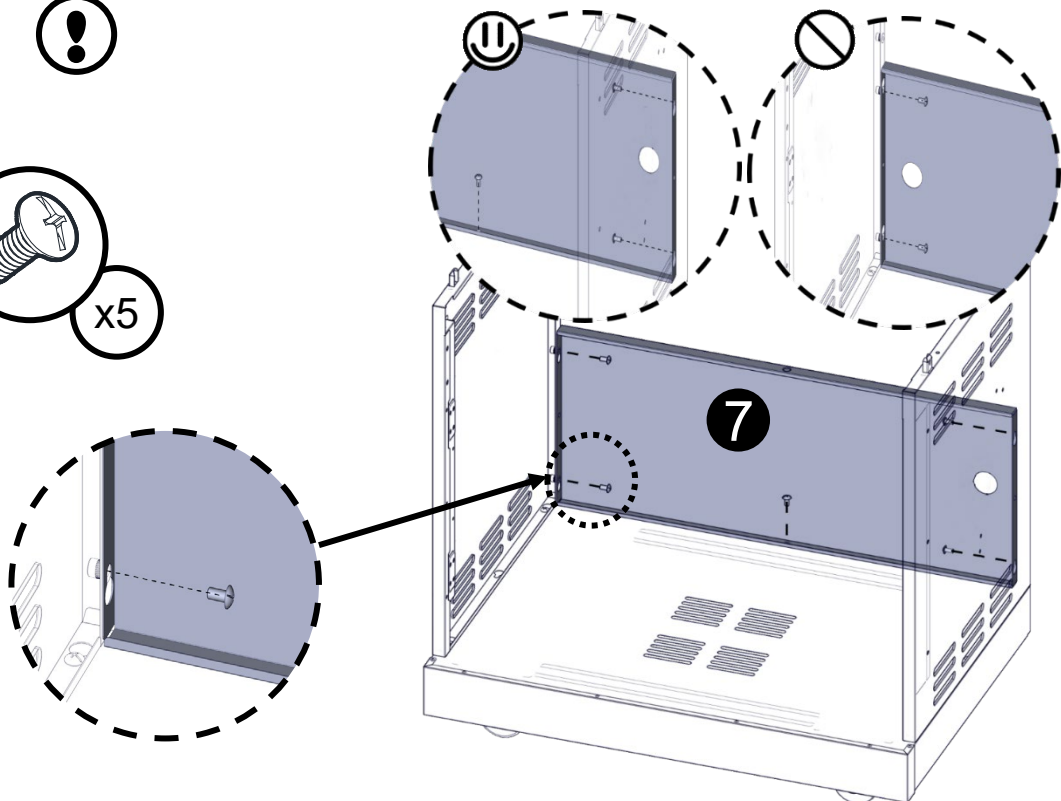
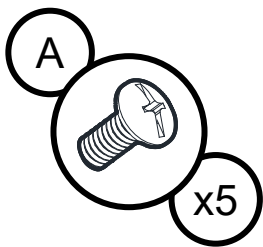
2.

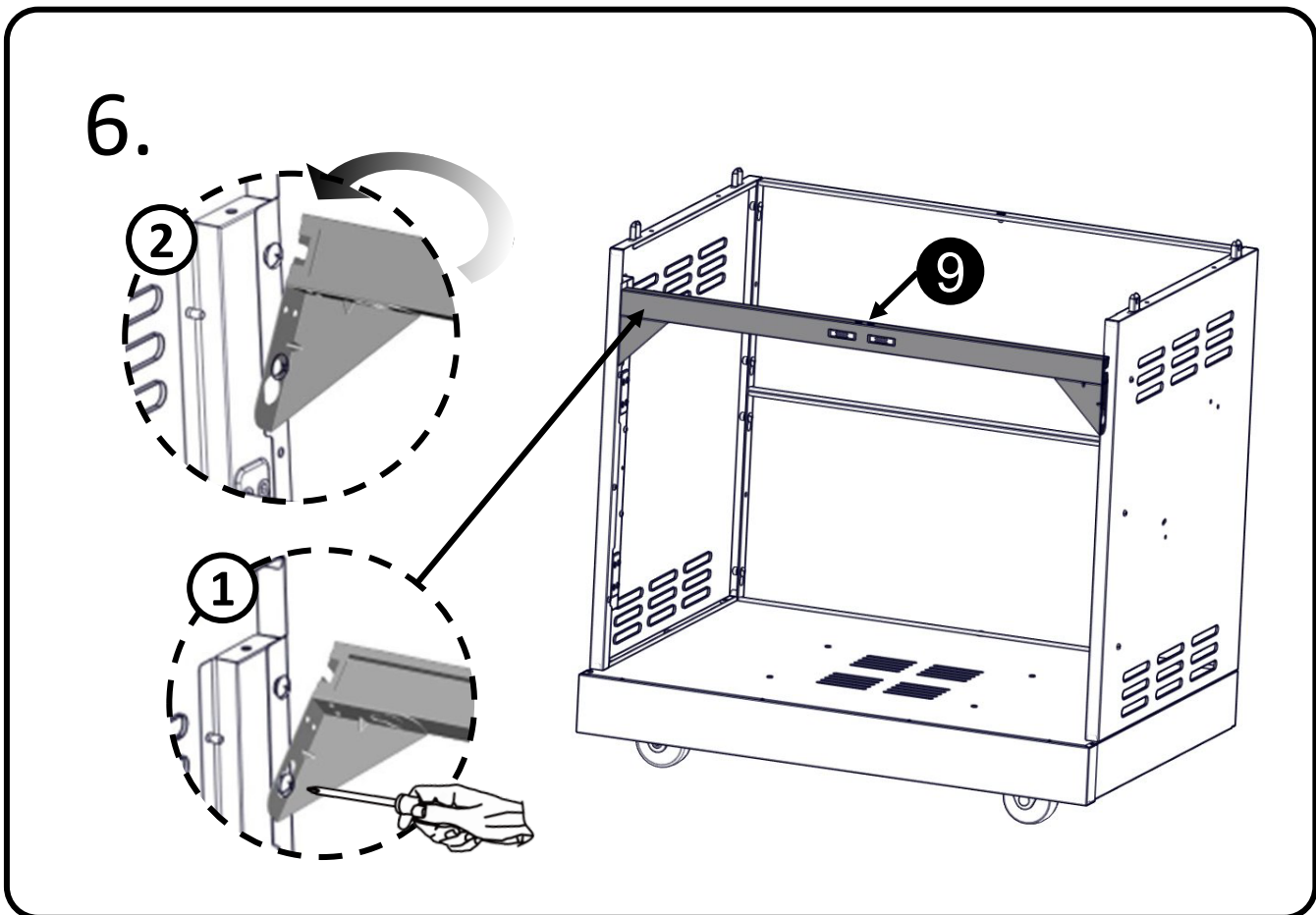
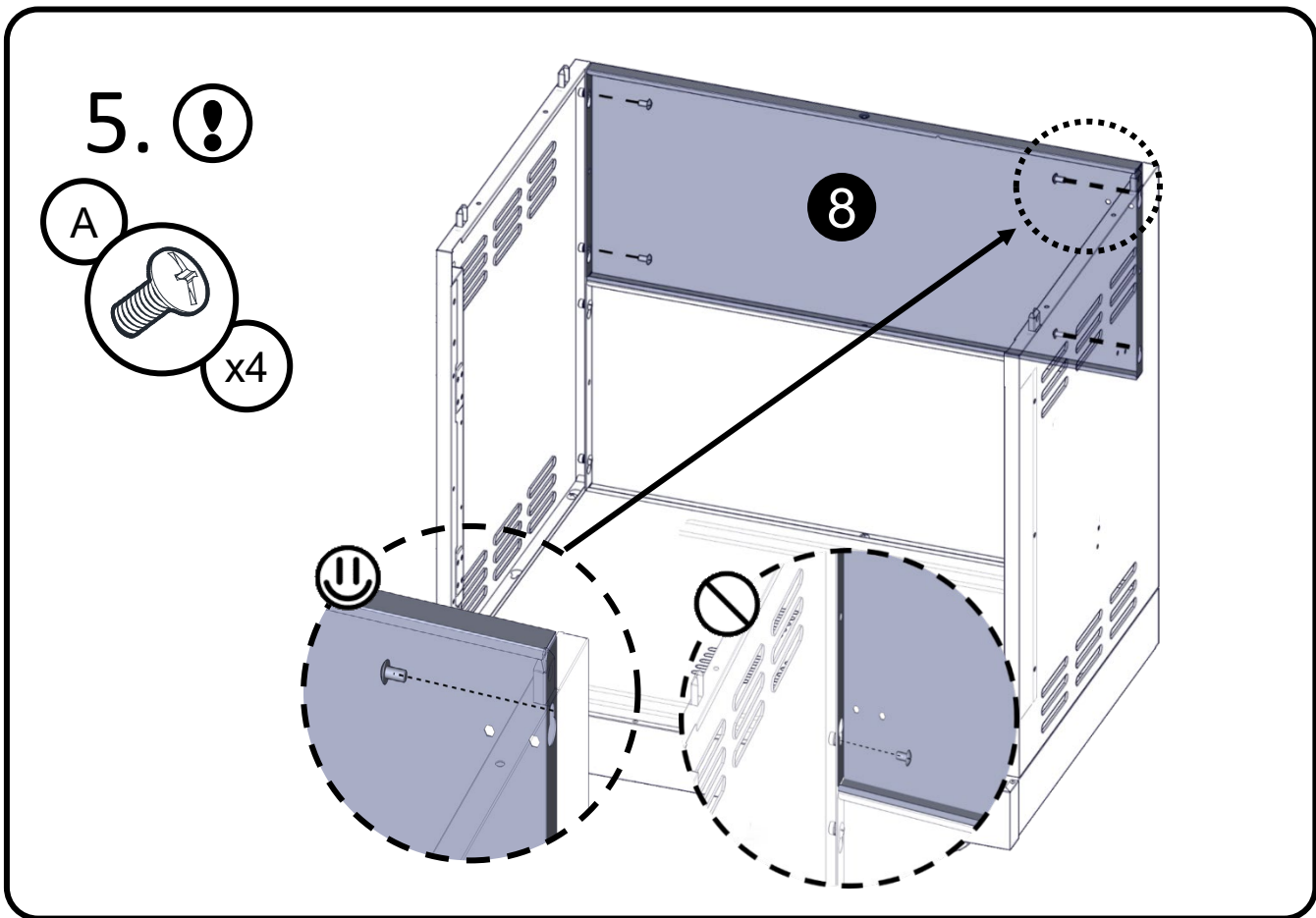


3.

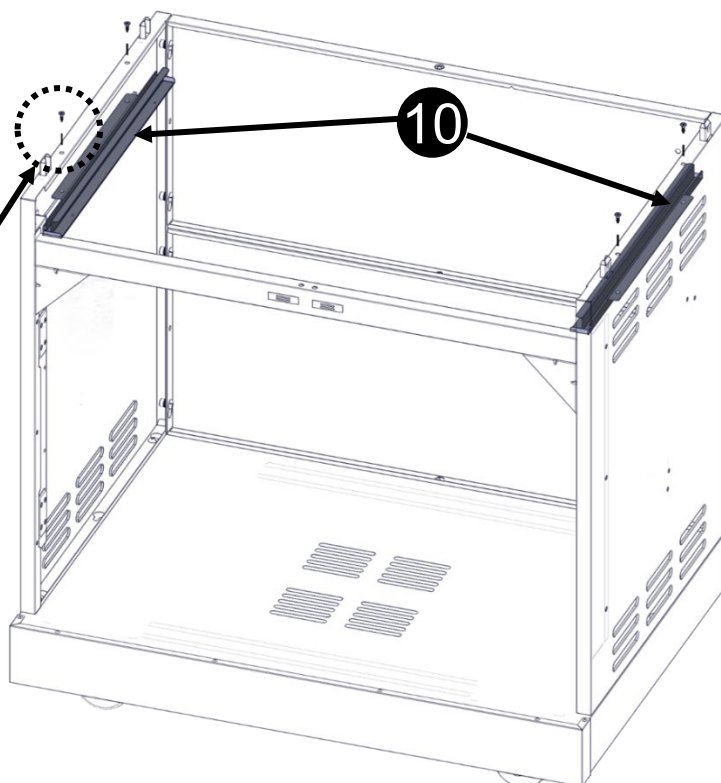
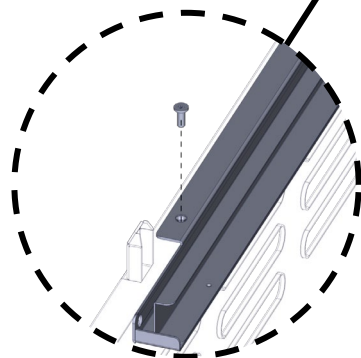
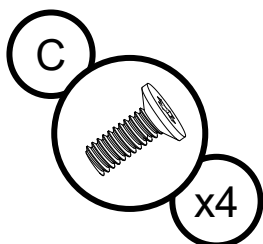


4. !

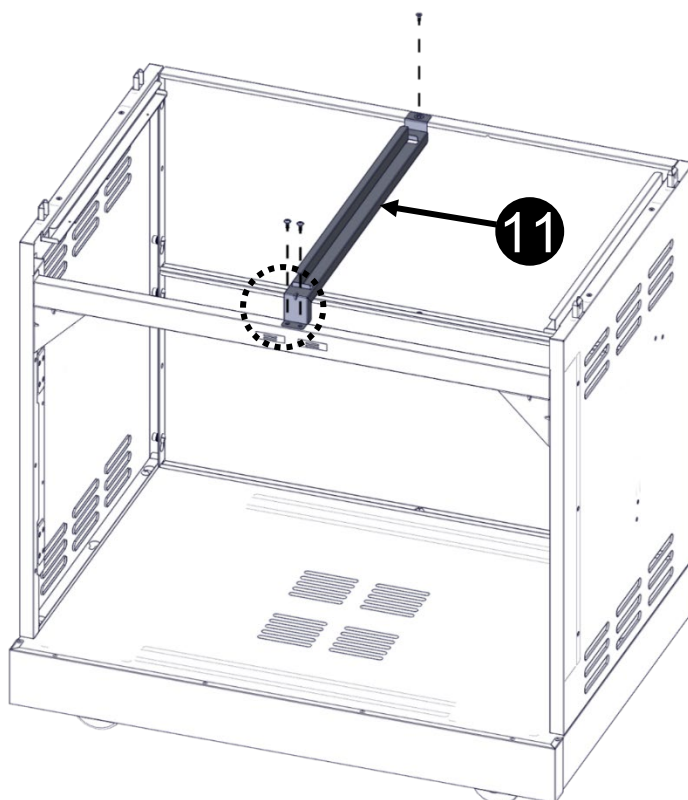
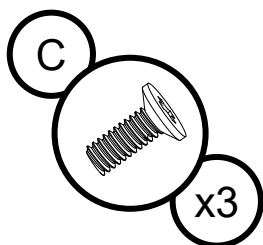




7.



8.

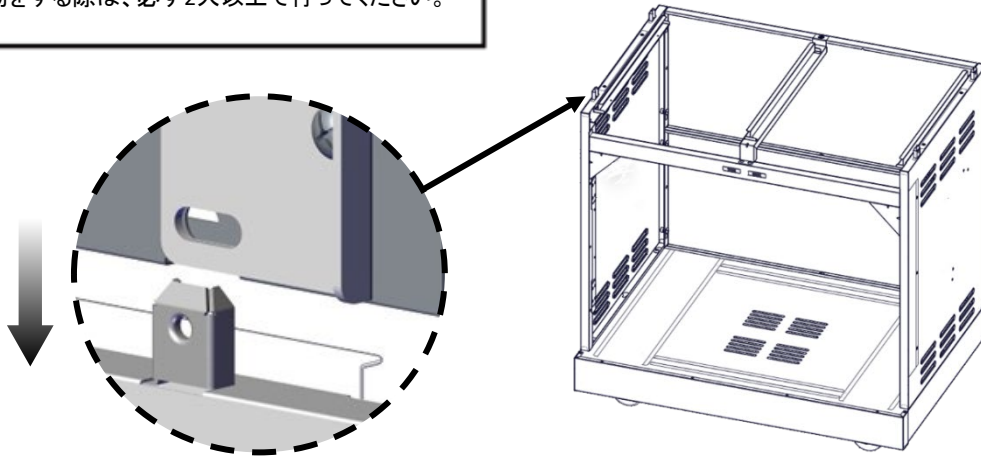
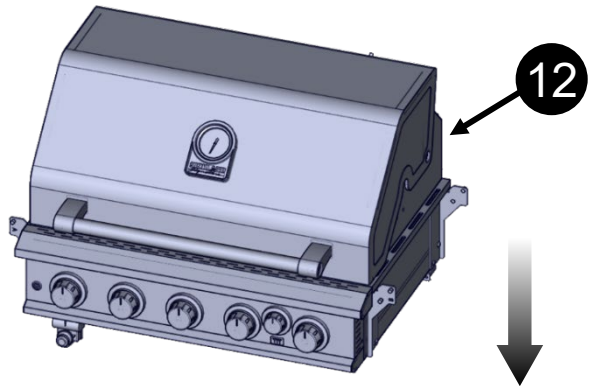


9. 

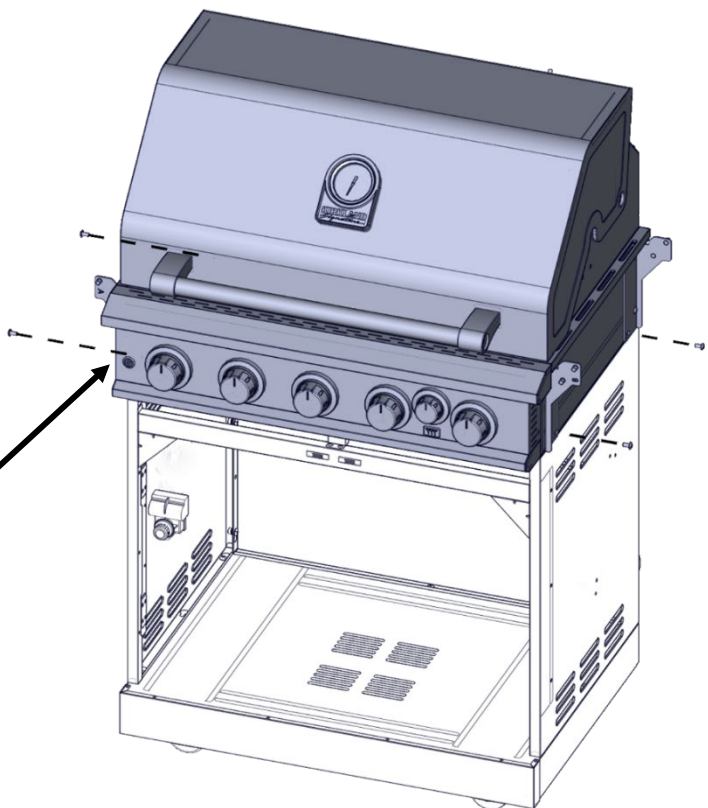
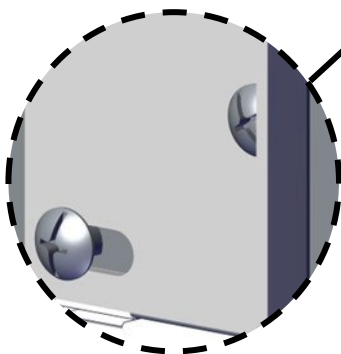
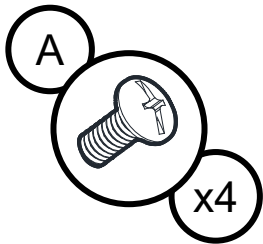
 **警告**

危険

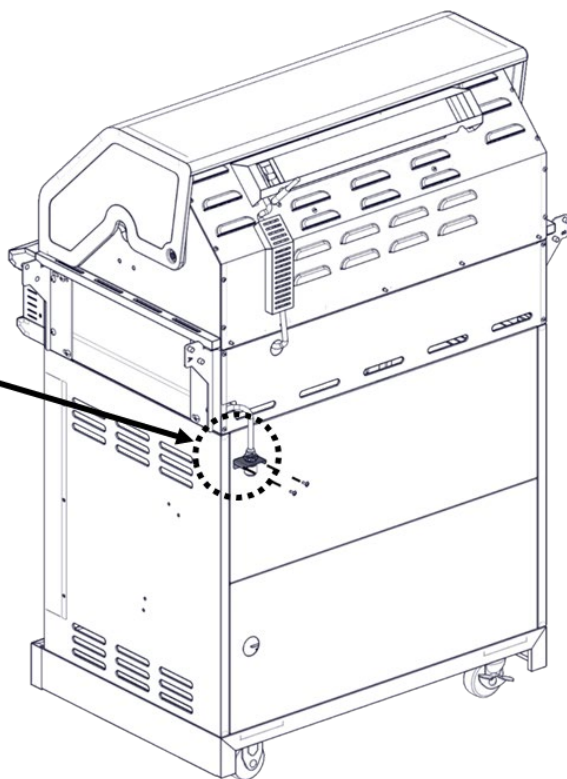
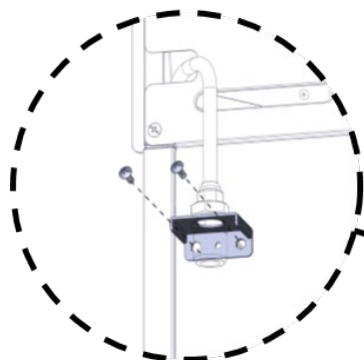
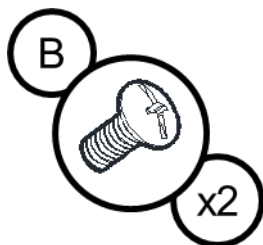
腰を痛めたり怪我をするのを避けるために、
バーベキューテーブルの取り付け、設置、移
動をする際は、必ず2人以上で行ってください。



10.



11.



ネジの取り付け方法は
次のページをご確認下さい

→NEXT PAGE

11.(B)



【 グリル本体裏側】

左側ネジ取り付け場所
に取り付けをお願いします

11.(C)

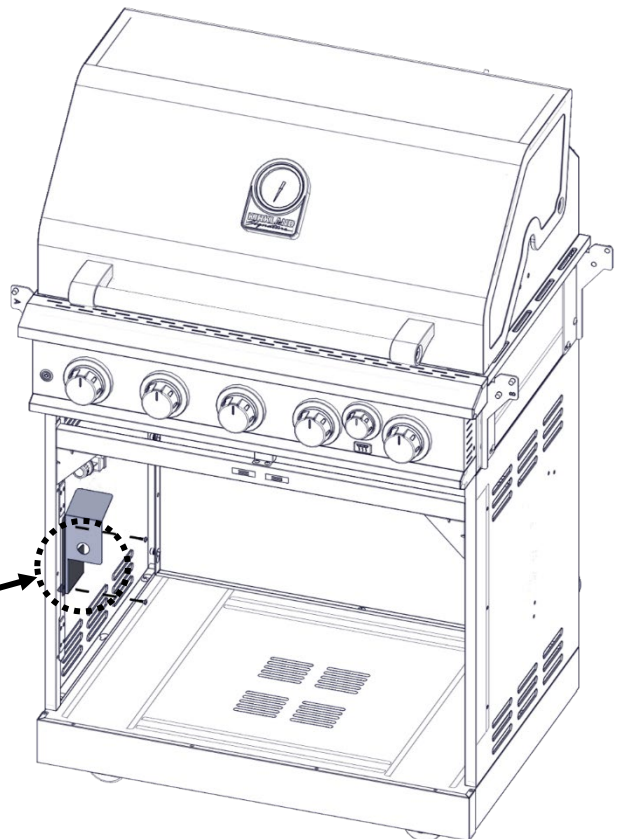
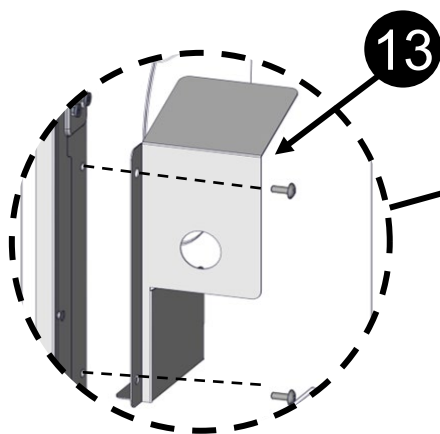
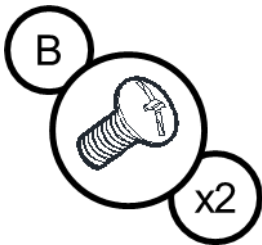


【 本体組み立て後】

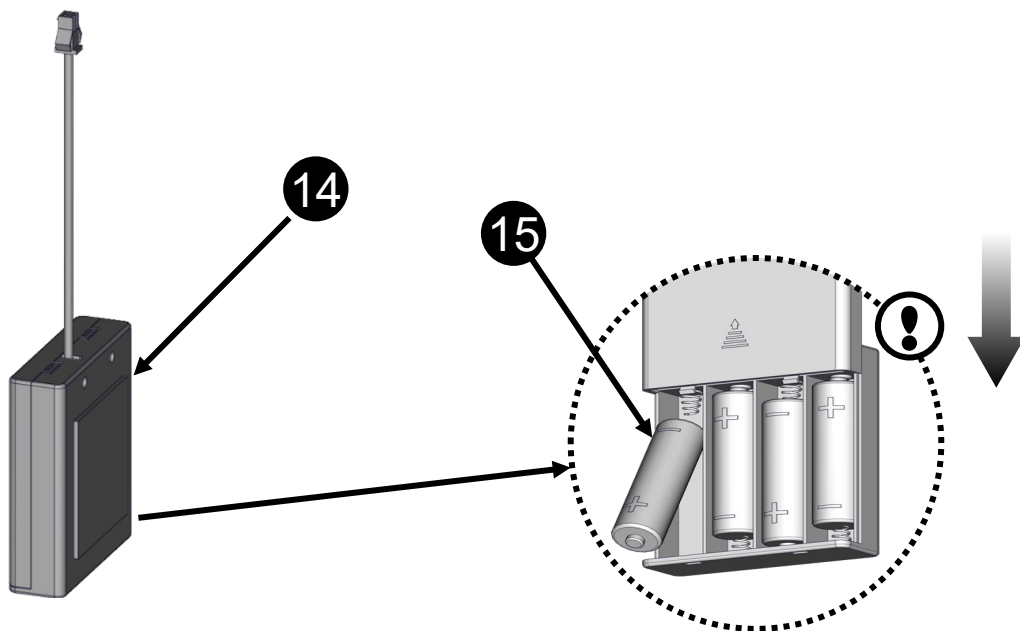
プロパンガス容器とゴムホースをこのように接続お願いします

※注意:プロパンガス容器およびガス調整器・ゴムホースは商品に含まれておりません

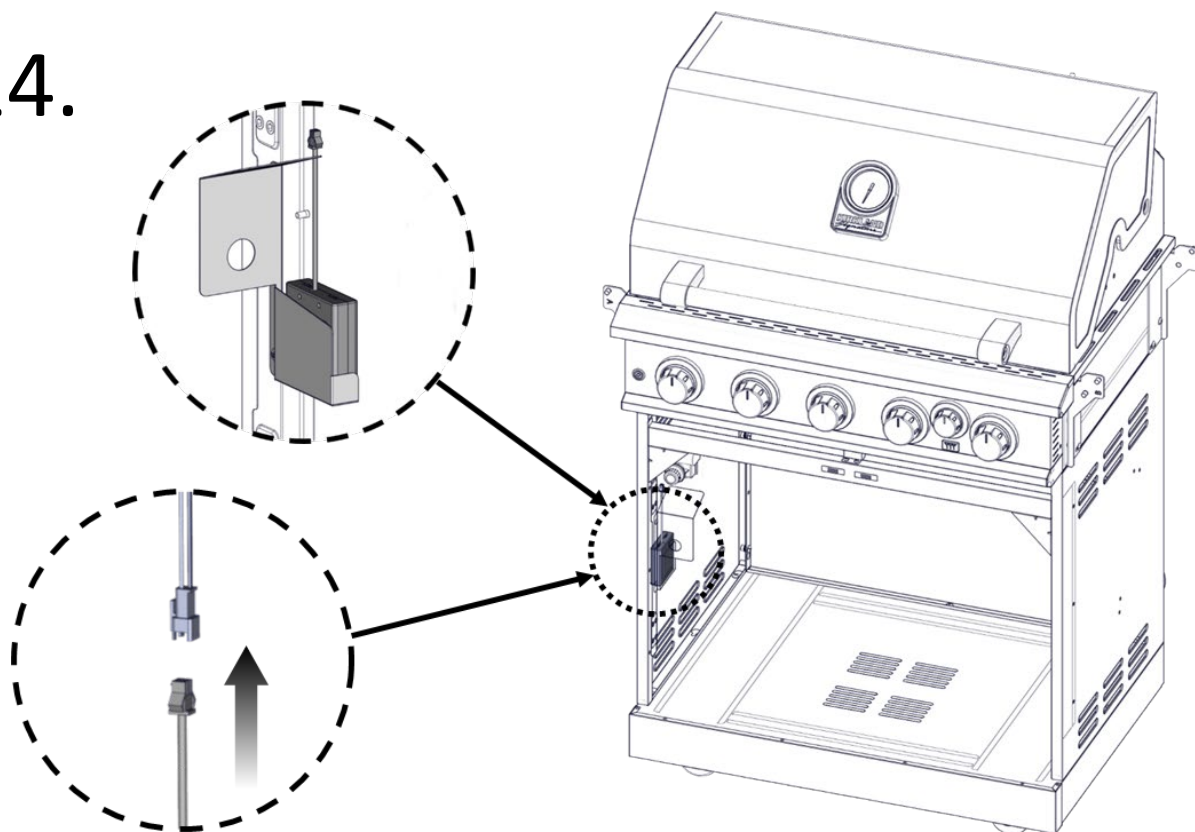
12.



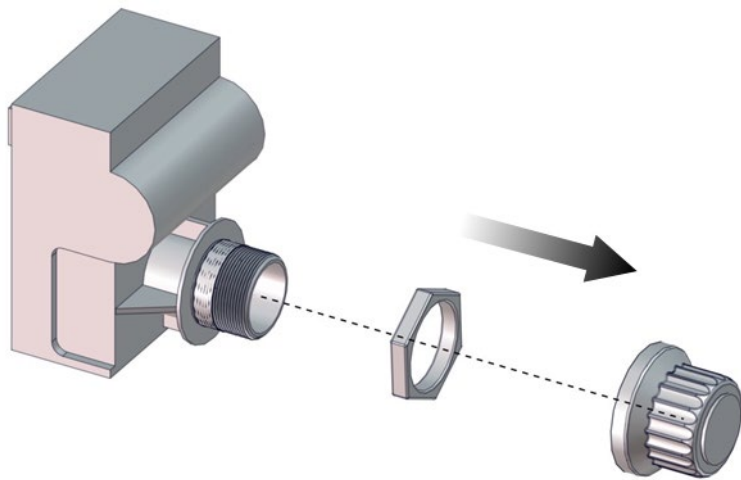
13.



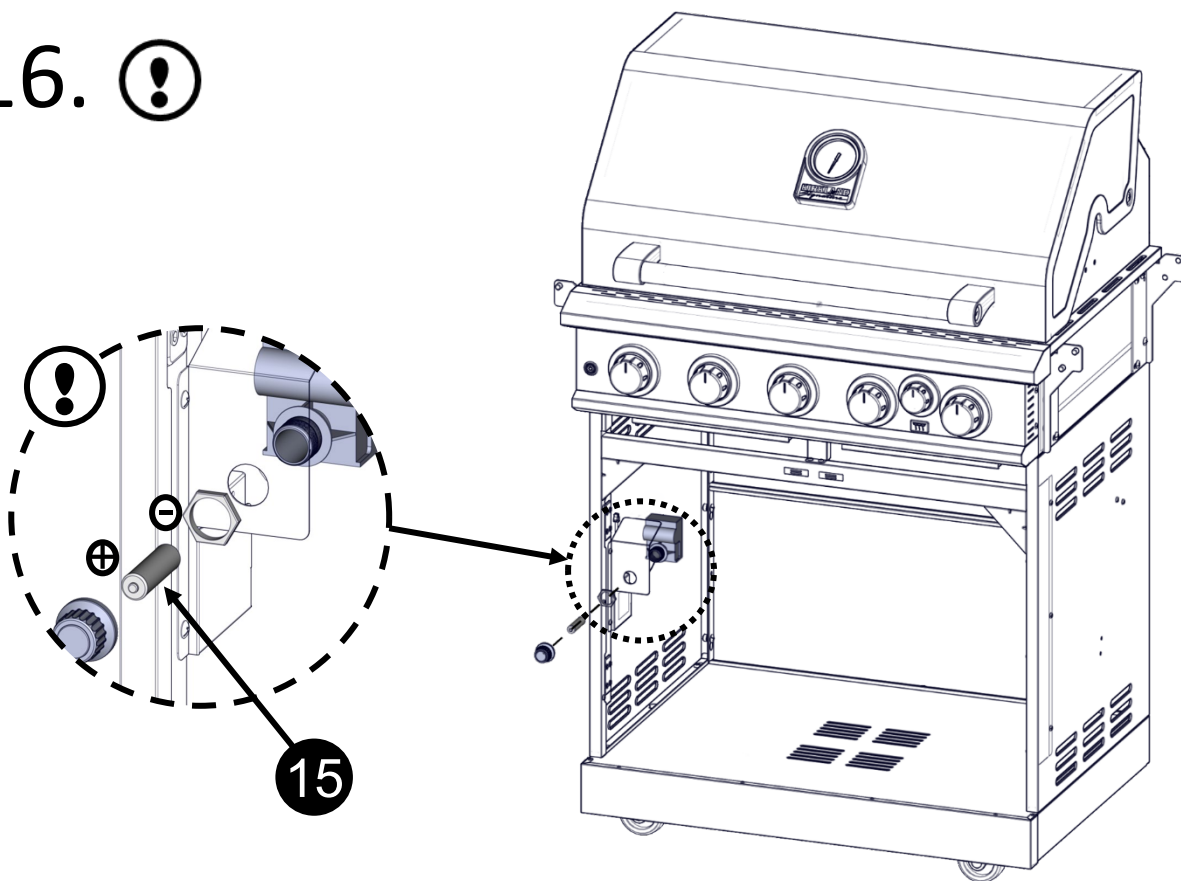
14.



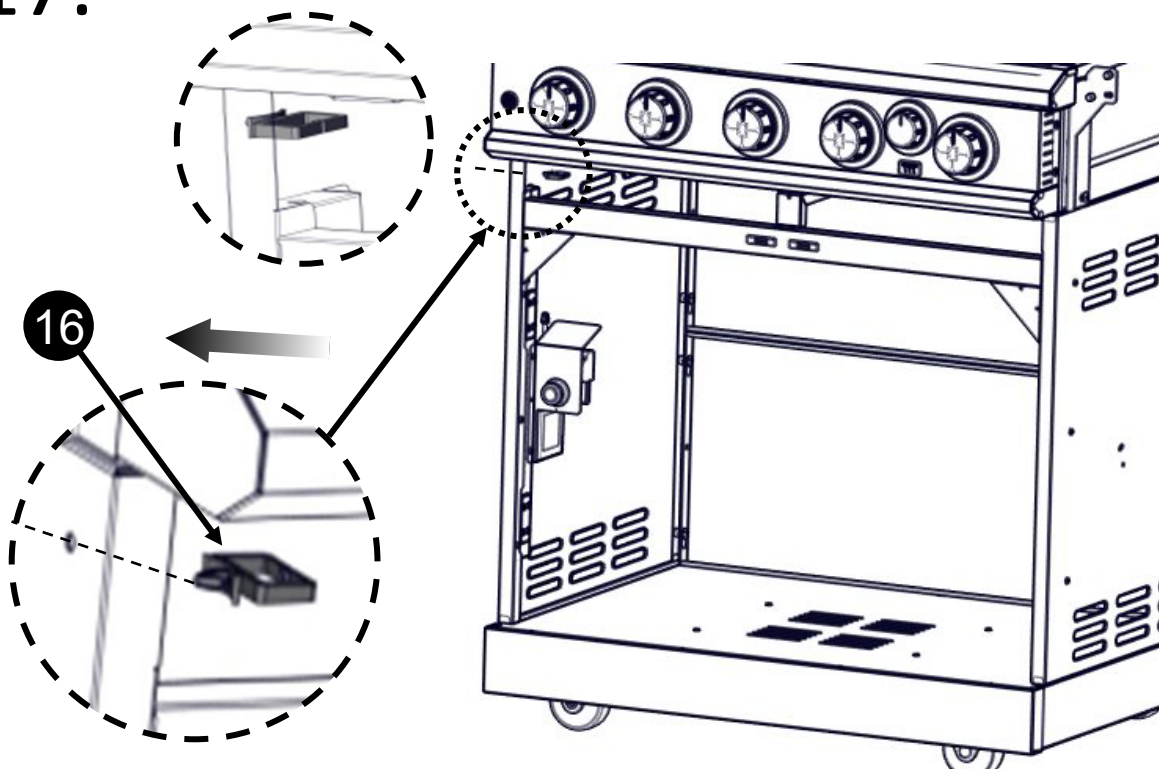
15.



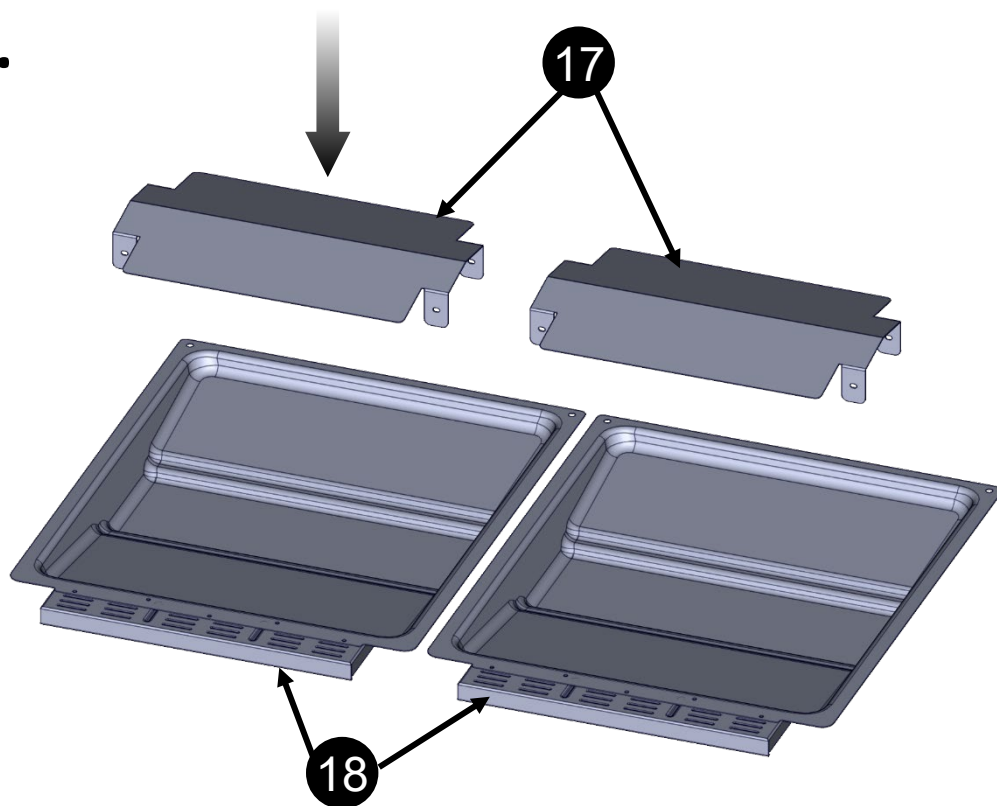
16. ⚠



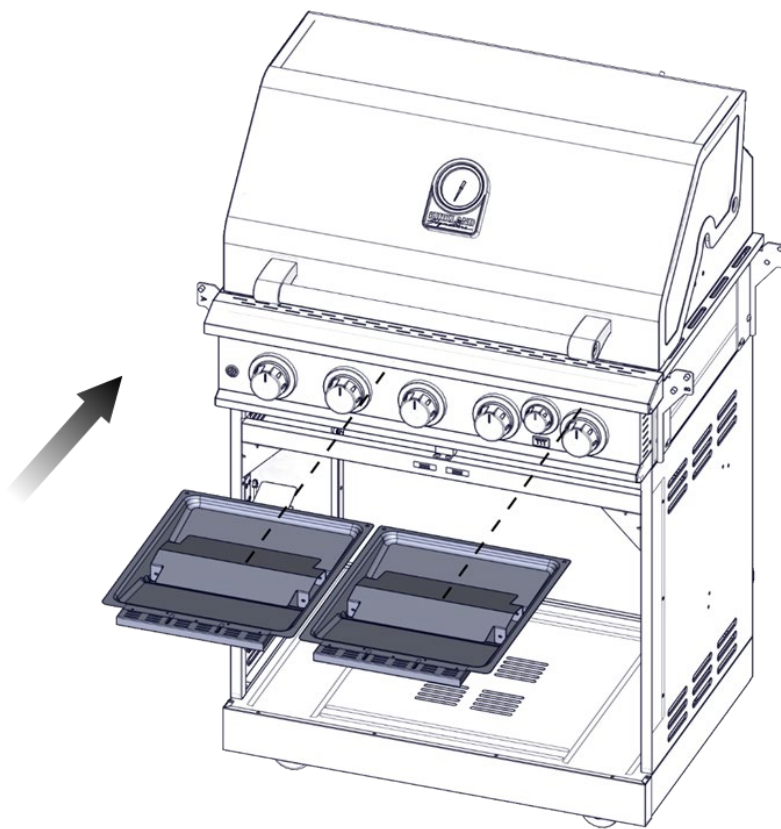
17.



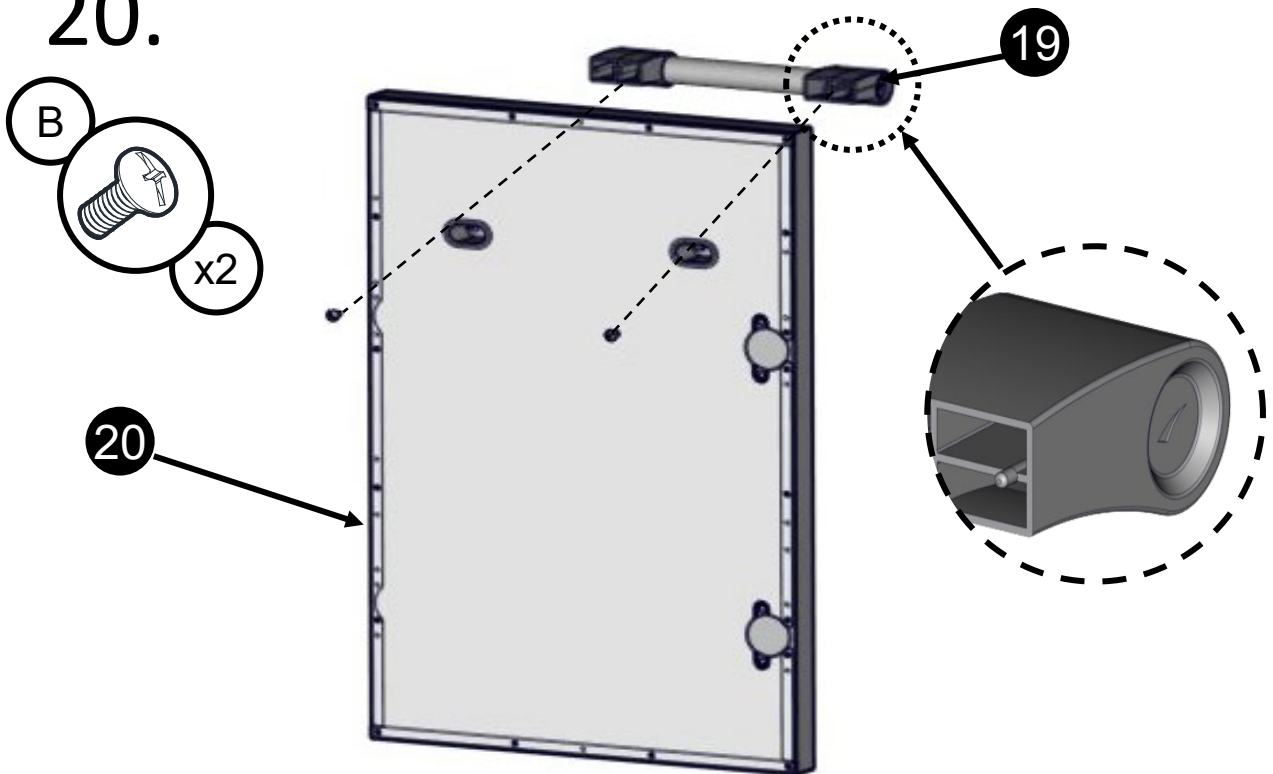
18.



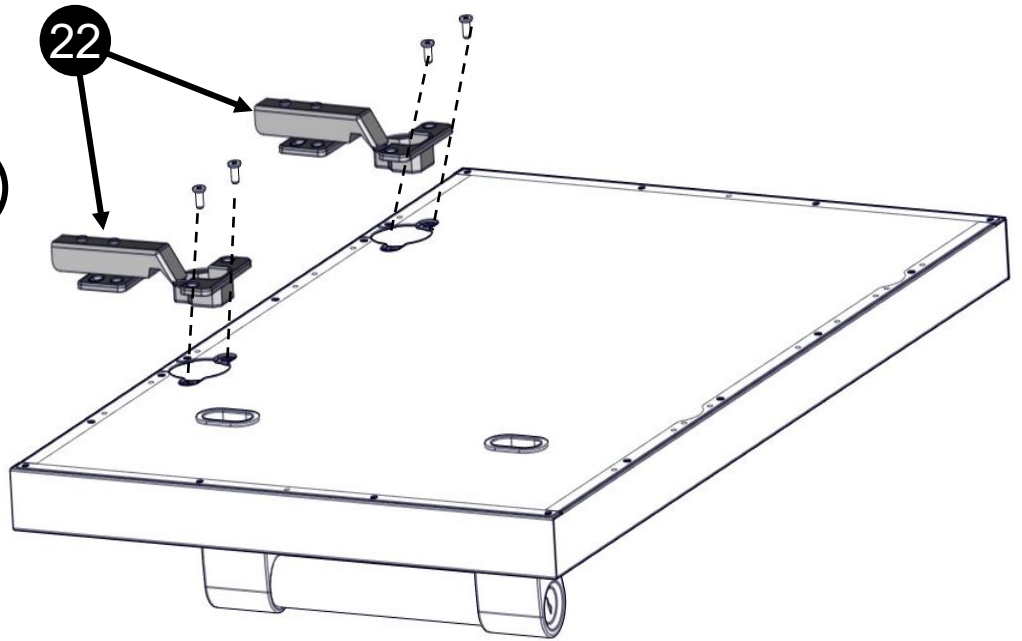
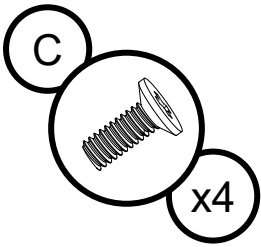
19.



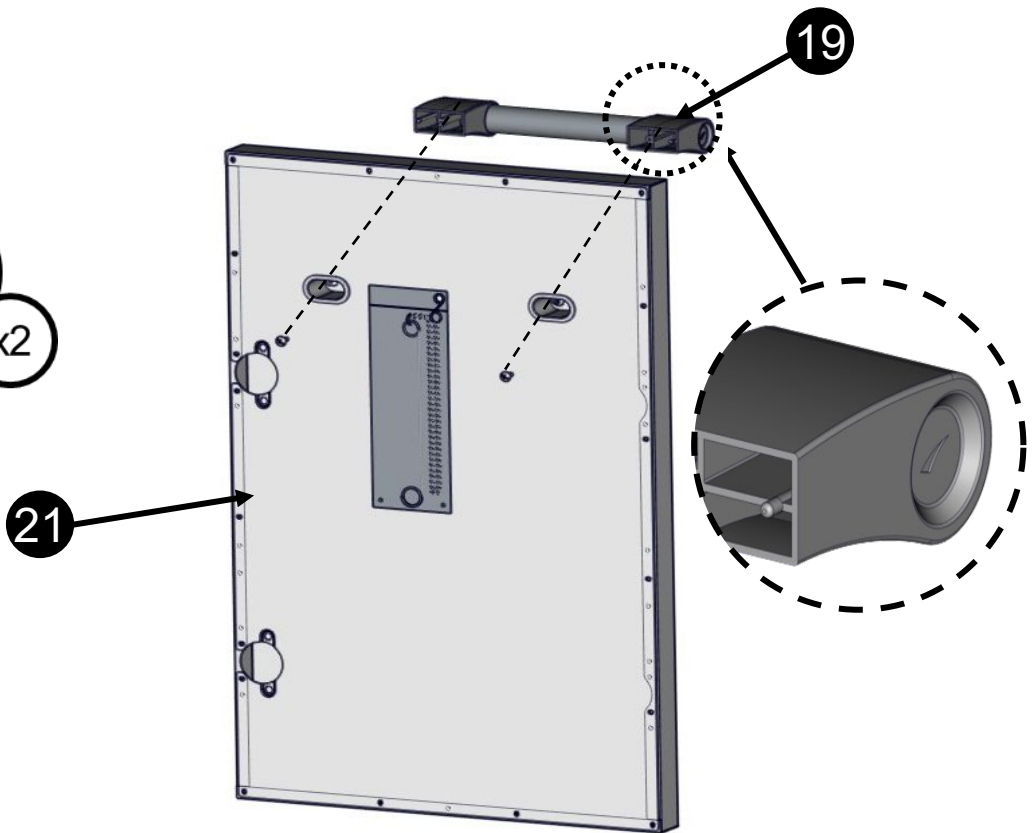
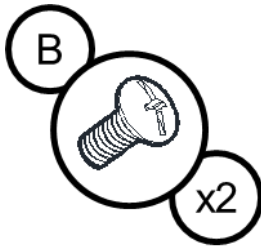
20.



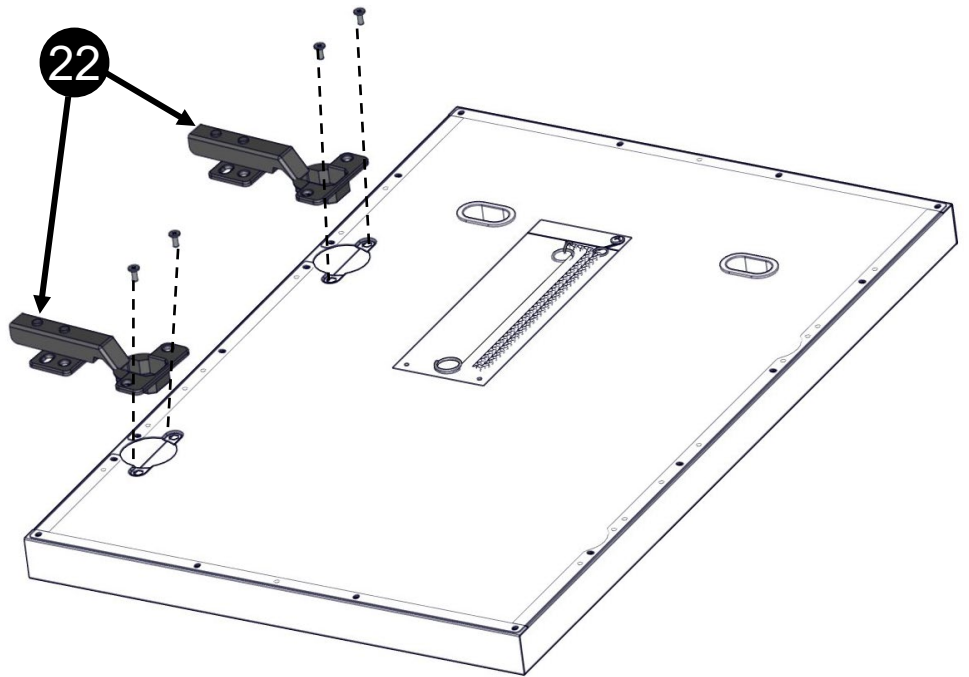
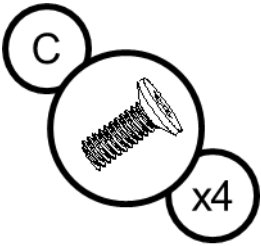
21.



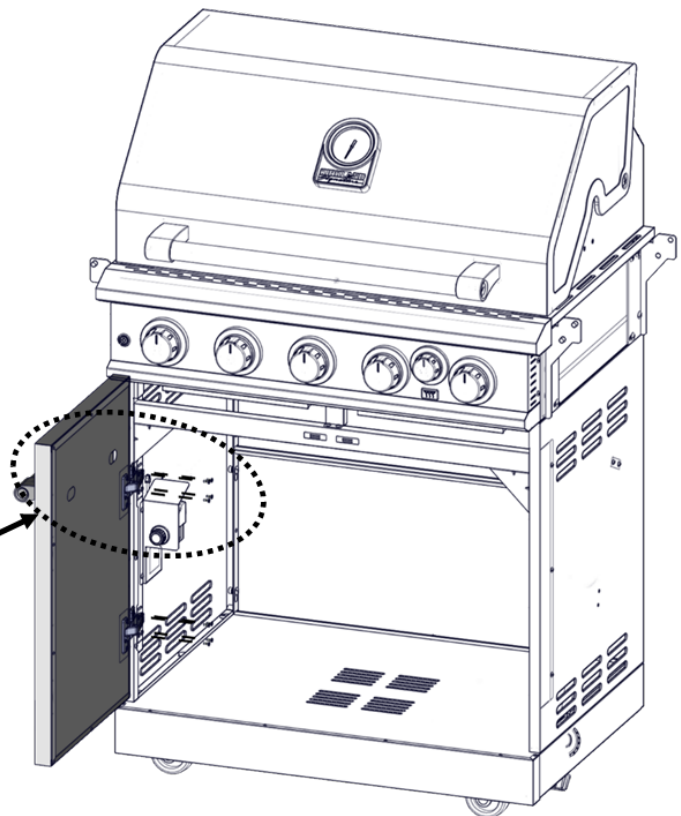
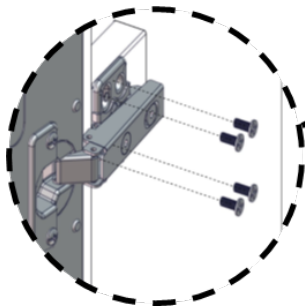
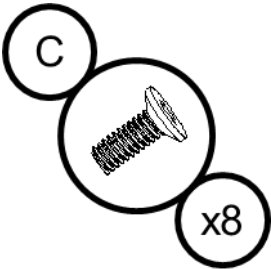
22.



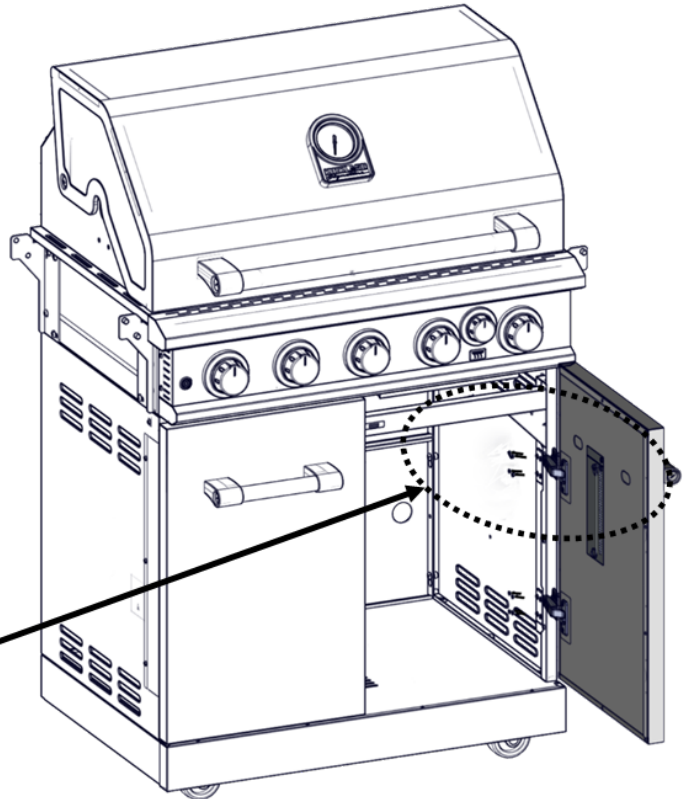
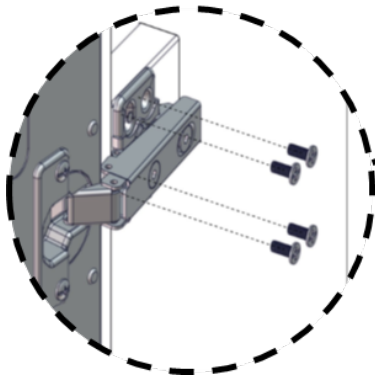
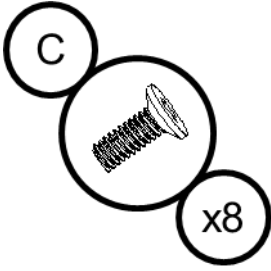
23.



24.

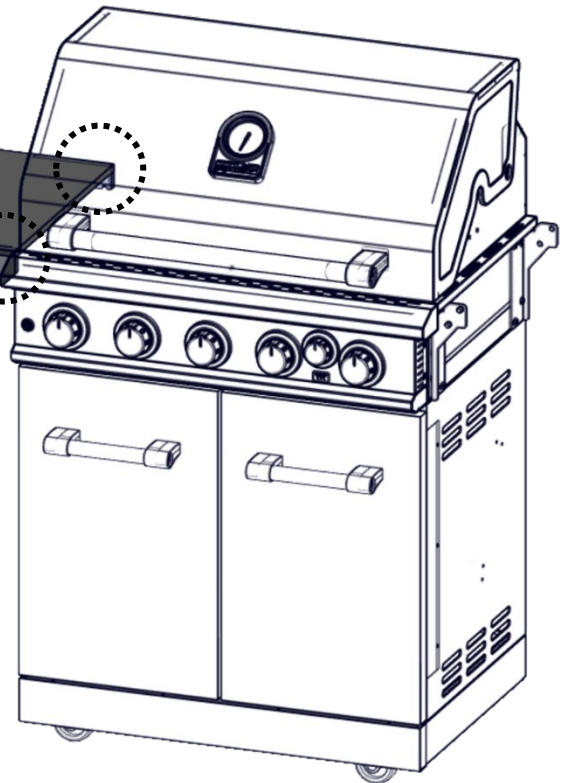
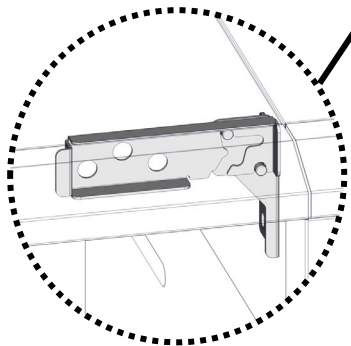
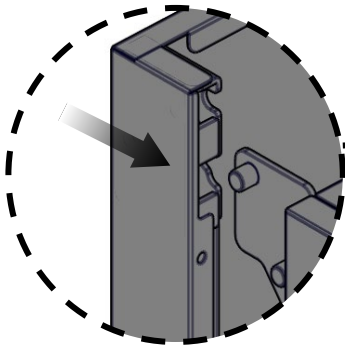


25.

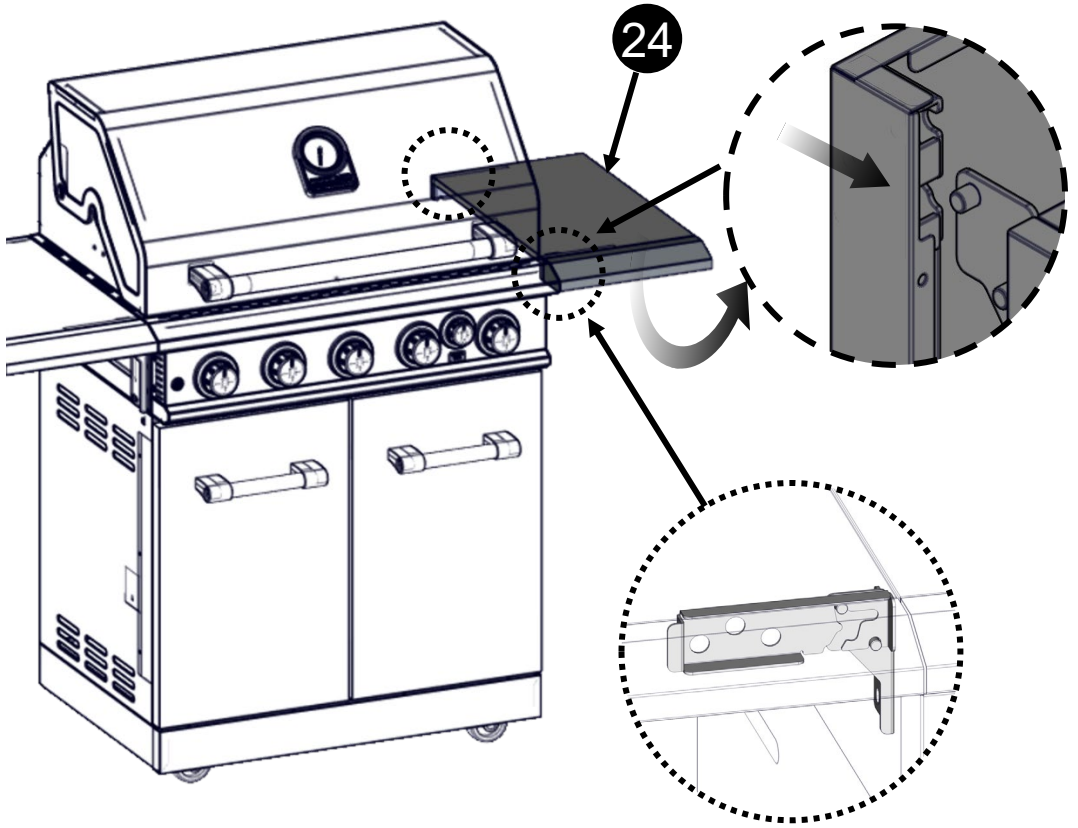


26.

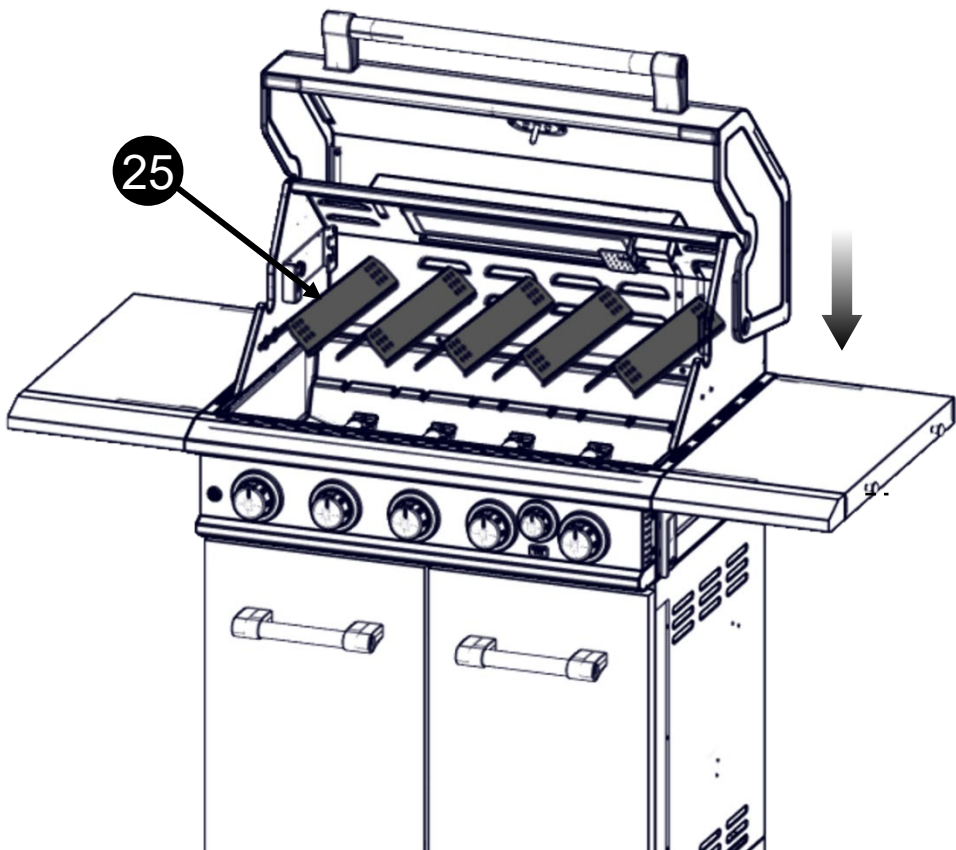
23



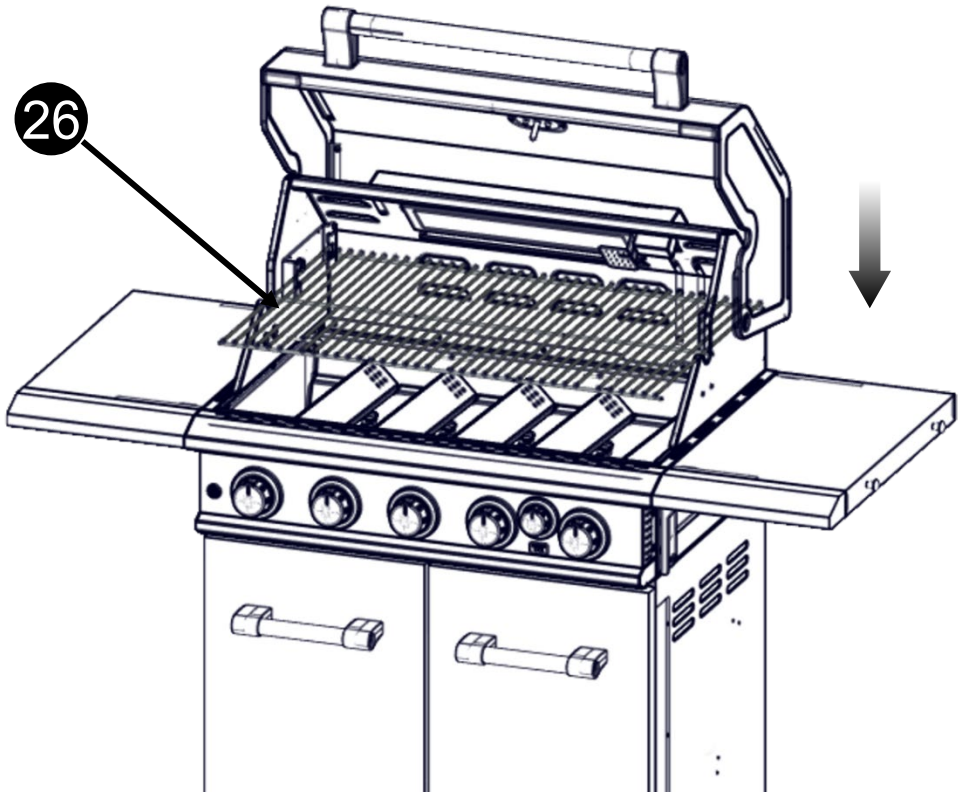
27.



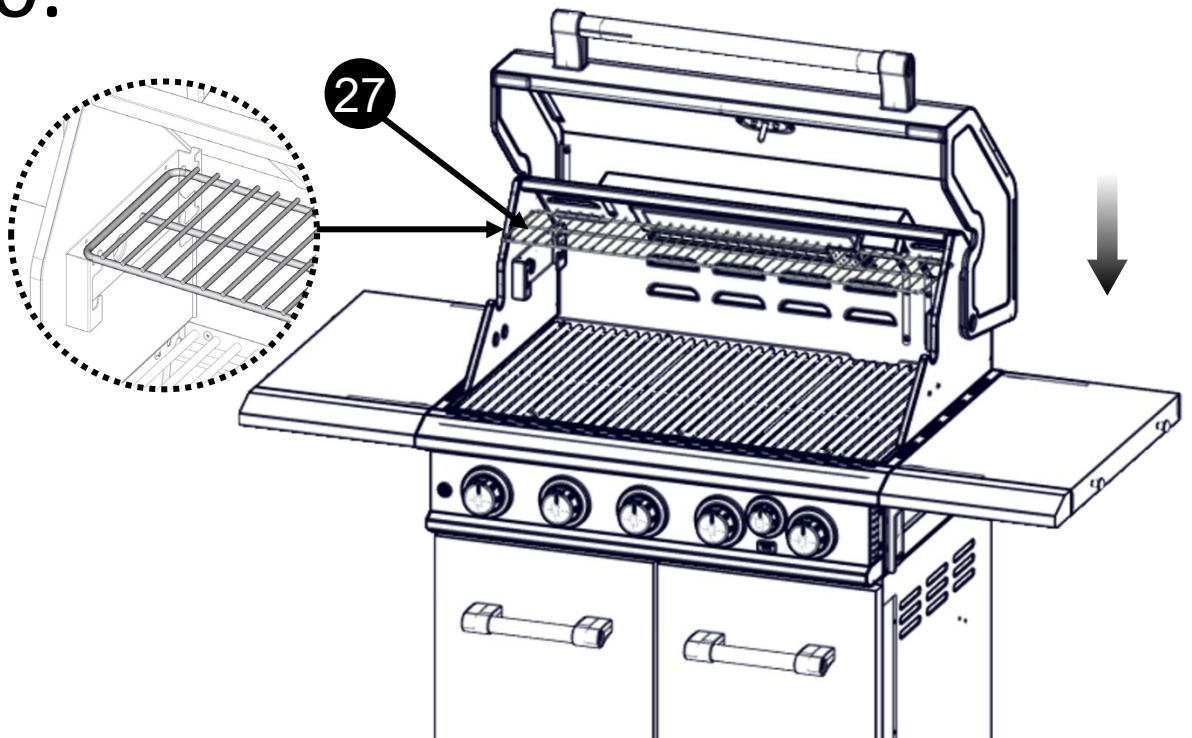
28.



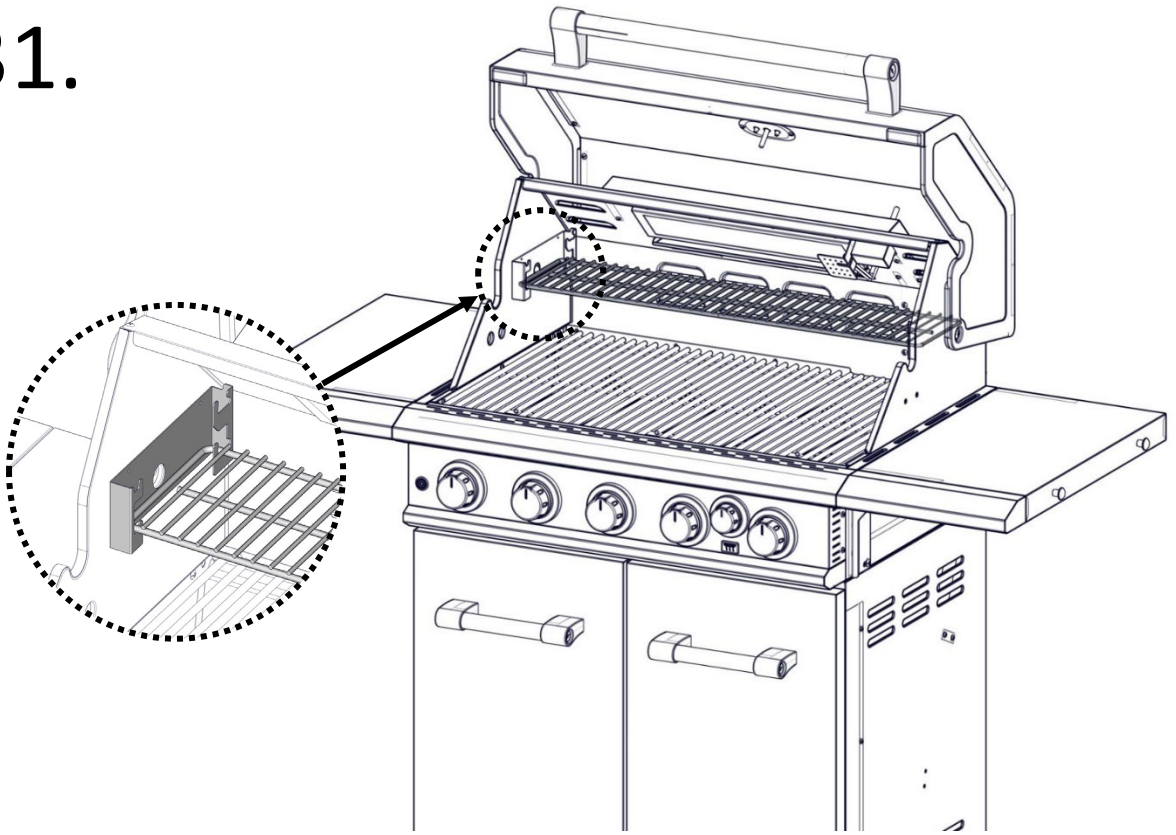
29.



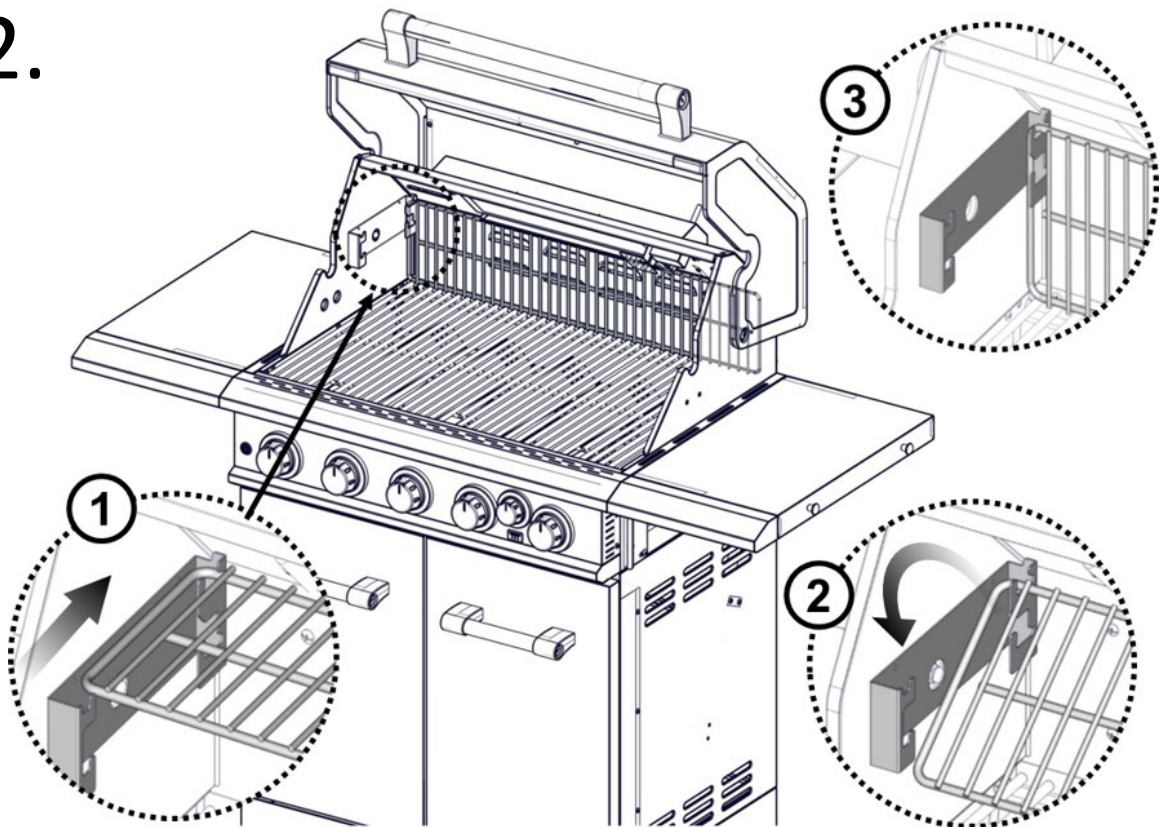
30.



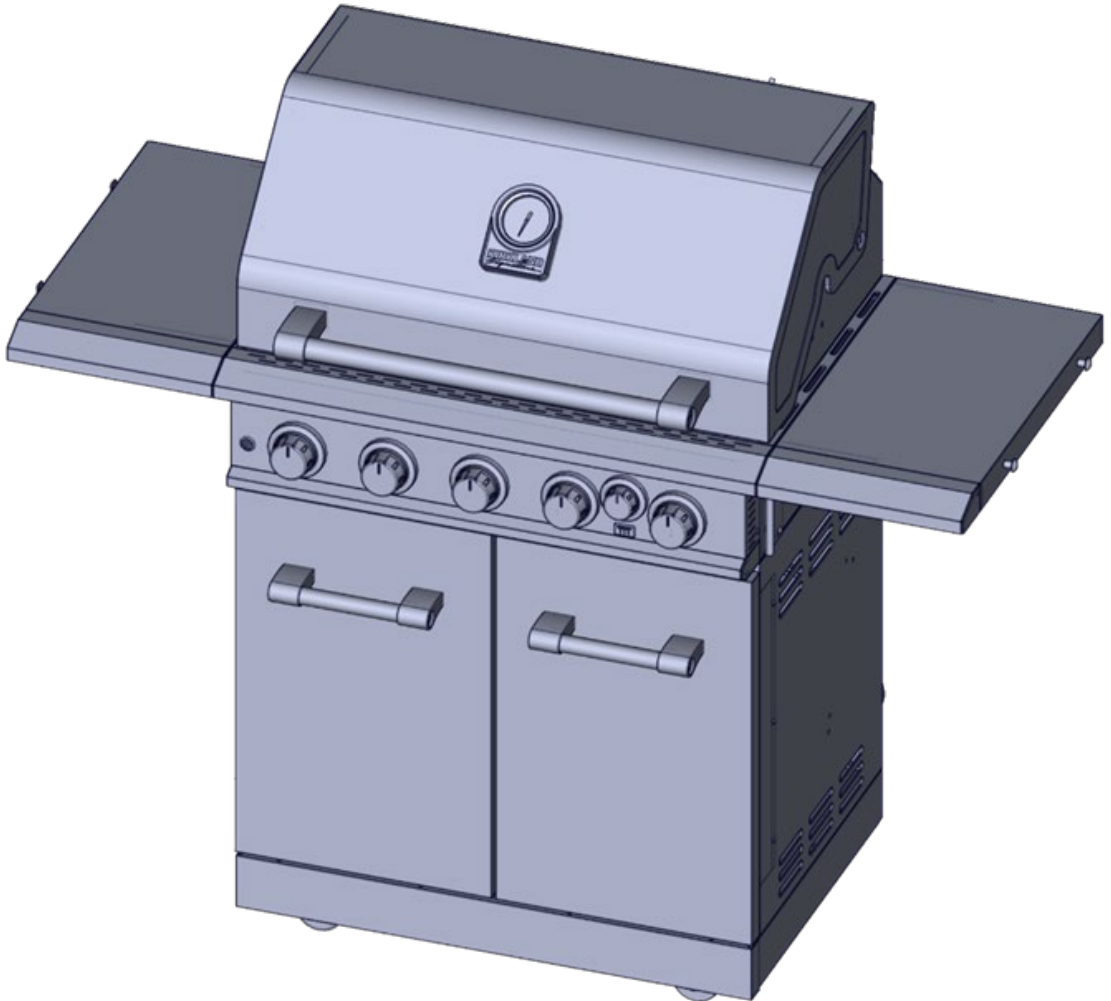
31.



32.



33.



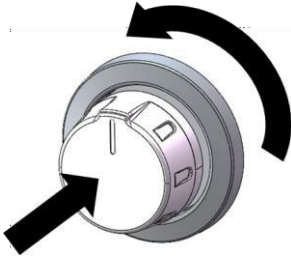
⚠ 本製品は屋外専用です
本製品の屋内使用は、法律で禁じられています

シアバーナーの使い方

注: トップ シア バーナーを使用している場合は、メインバーナーを使用しないでください。

トップシアバーナーの点火方法

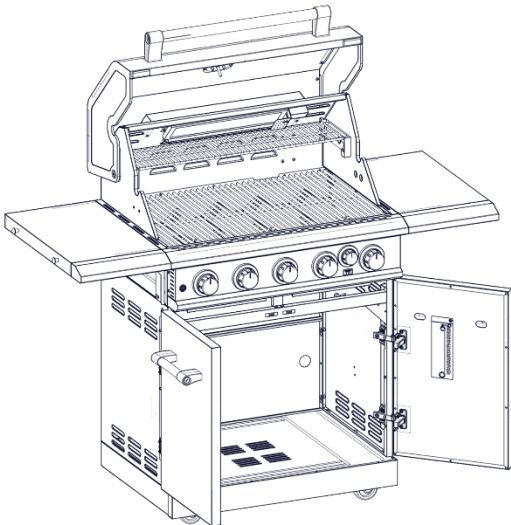
メインバーナーカバーを開けます。カバーを閉じたままバーナーに着火しないでください。
グリルコントロールノブを押し込みながら「●」に回します。



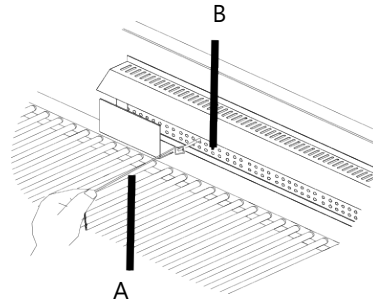
重要: バーナーがすぐに点火しない場合は、バーナーノブを「○」に回し、5分待ってから再点火してください。

トップシアバーナーの手動点火方法

1. フードを完全に開きます。フードを閉めたままバーナーに着火しないでください。
2. 手動照明エクステンション (次の図を参照) を取り外し、スプリットリングにマッチを取り付けます。

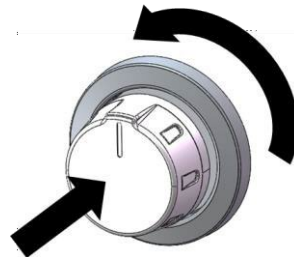


3. マッチを擦って火をつける
4. 火が点いたマッチを上部シアバーナーに近づけて下さい



A: マッチ延長部品
B: 奥側の焼き面バーナー

5. コントロールノブを押し込み、「●」に回します。火のついたマッチに一番近いバーナー用。バーナーが点火したら、ノブを希望の設定に回します。バーナーがすぐに点火しない場合は、バーナーノブを「○」に回し、5分待ってから再点火してください。

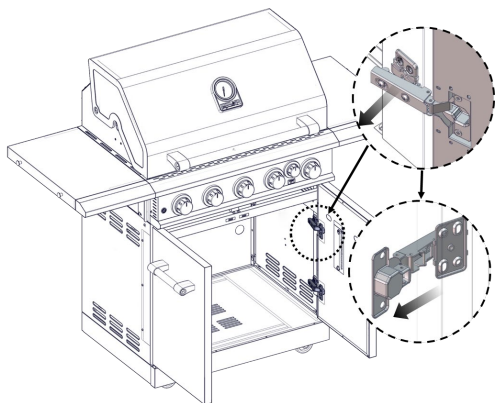


グリルドアの調整

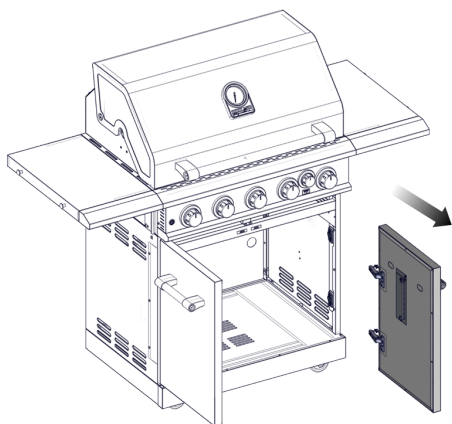
お使いのグリルには調節可能なドアヒンジが装備されており、ドアの位置がずれると調整が必要になる場合があります。ヒンジは 2 ピースでできており、メンテナンスのためにドアを取り外す必要がある場合は、簡単に取り外すことができます。

グリルドアの取り外し

ドアを取り外す必要がある場合は、ヒンジ部分の背面にあるレバーをつまんで、取り付けプレートからヒンジを取り外します。

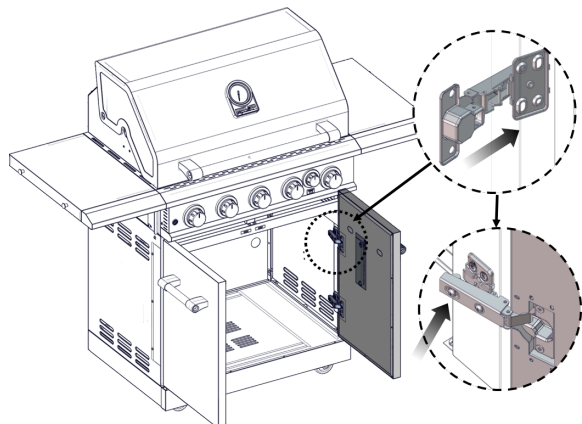


下部のヒンジを取り外した後、上部のヒンジについても繰り返します。このプロセスの間、ドアを支える必要があります。



グリルドアの再取り付け

グリルドアを再度取り付けるには、ヒンジ機構を合わせながらドアを所定の位置に移動します。まず、ヒンジピースの前面を引っ掛けてから、背面をカチッと音がするまで押します。

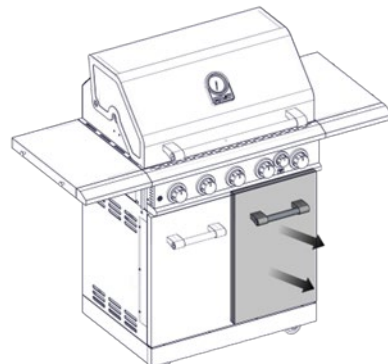
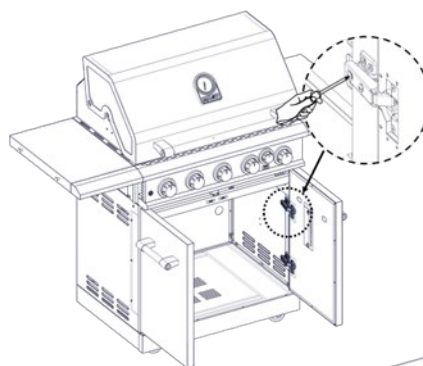


グリルドアの調整

グリルドアを微調整する必要がある場合は、メインヒンジピースの 2 つのネジを下図のように調整できます。

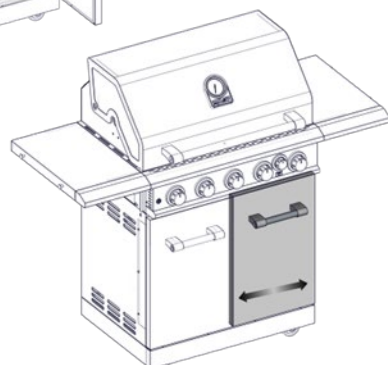
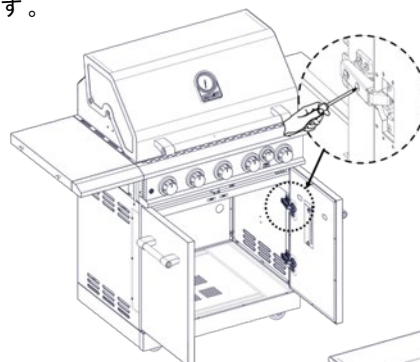
奥行き調節

ドアの奥行きを調整するには、背面の止めネジを緩め、必要に応じてヒンジを前後に調整し、止めネジを締め直します。

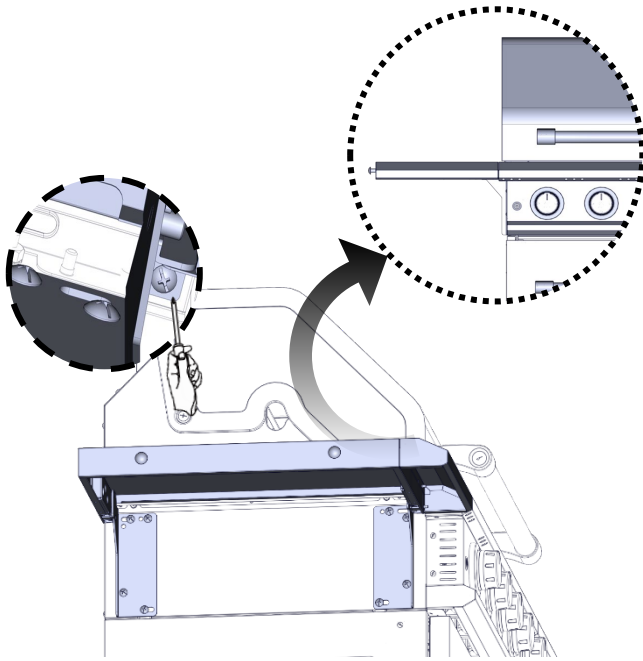


横方向の調節

前面の止めねじを時計回りに回すと、ドア間の隙間が閉じます。前面の止めねじを反時計回りに回すと、ドアの間に隙間ができます。

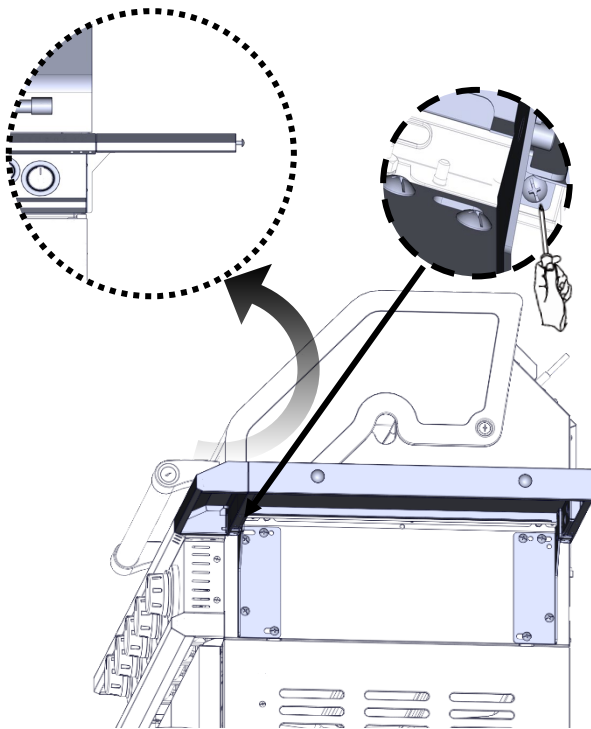


サイドシェルフの調整



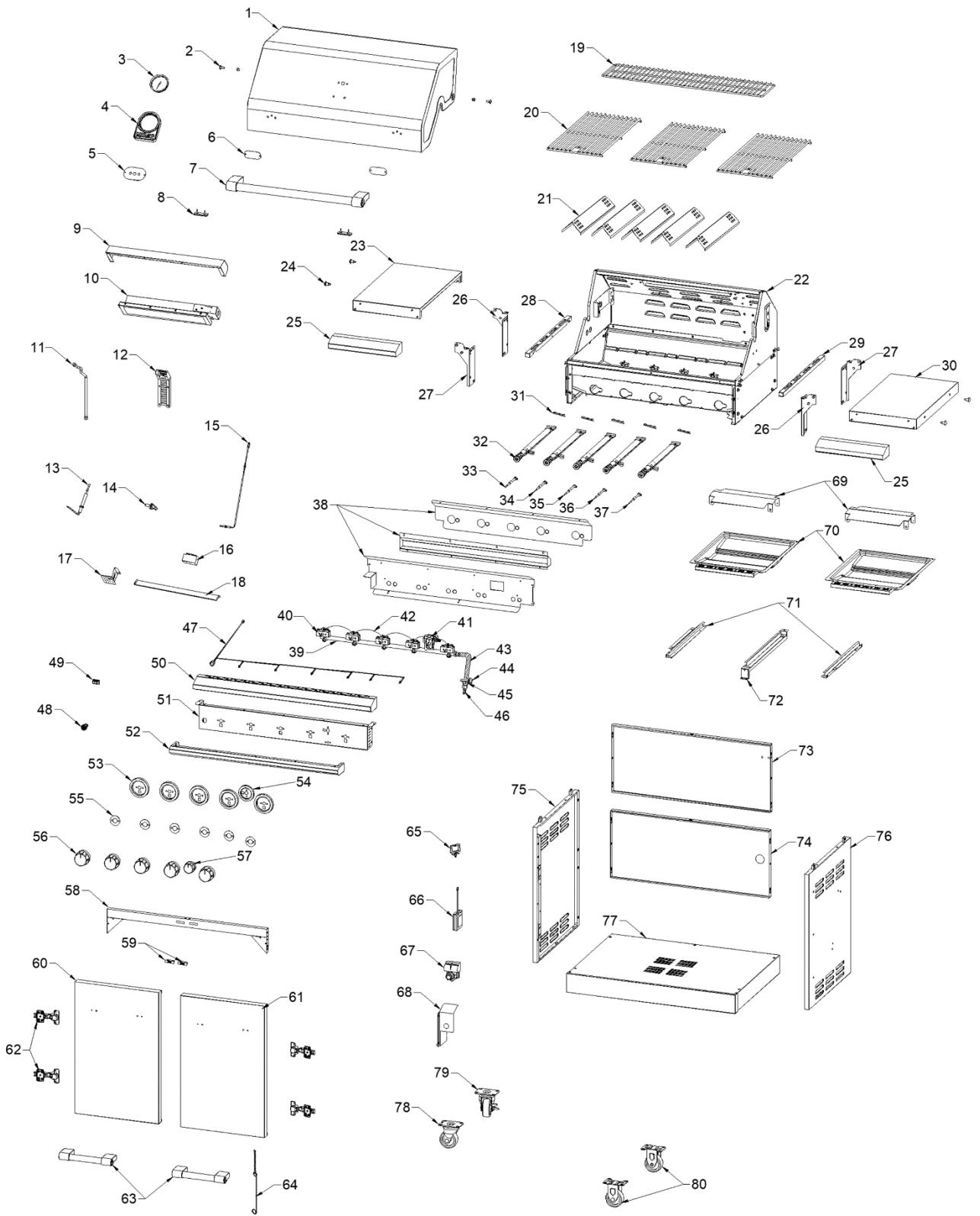
サイドシェルフを取り付けた後、サイドシェルフが水平になっているか確認してください。水平でない場合は以下の手順に従ってください：

1. サイドシェルフブラケットのネジ 10 個を緩めます。
2. サイドシェルフブラケットの位置が水平になるまで左右上下に調整します。
3. サイドシェルフが水平になったら、一人がサイドシェルフを固定し、もう一人がサイドシェルフブラケットのネジを締めます。



上記の手順を繰り返して、適切なステージを調整します。

部品表



パーツリスト

No.	部品 (説明)	保証範囲 (年)	数量	No.	部品 (説明)	保証範囲 (年)	数量
1	メインフタ	3	1	31	バーナーピンー式	1	5
2	メインフタ用ビス	1	2	32	メインバーナー	10	5
3	温度計	1	1	33	メインバーナ点火線A	1	1
4	温度計アクセサリ	1	1	34	メインバーナ点火線B	1	1
5	フードバッファー	1	1	35	メインバーナ点火線C	1	1
6	遮熱スぺーサー	1	2	36	メインバーナ点火線D	1	1
7	メインフタハンドル	3	1	37	メインバーナ点火線E	1	1
8	フタ用バンパー	1	2	38	コントロールパネルの遮熱板	1	1
9	シアバーナーヒートシールド	1	1	39	メインガス管一式	1	1
10	シアバーナーアッセンブリー	1	1	40	メインガス 点火ブロック	1	5
11	シアバーナー用ガス管	1	1	41	ガスバルブ	1	1
12	ガス管用カバー	1	1	42	イグナイター中継線	1	1
13	シアバーナー用イグナイター	1	1	43	5/8インチフレックスガスライン	1	1
14	シアバーナー用ノズル	1	1	44	コネクタブラケット	1	1
15	シアバーナー用熱電対	1	1	45	コネクター	1	1
16	熱電対カバー	1	1	46	日本アダプター	1	1
17	イグナイターカバー	1	1	47	LEDライトワイヤー	1	1
18	シアバーナーバッフル	1	1	48	LEDライトスイッチ	1	1
19	保温ラック	3	1	49	トップシアバーナーバッジ	1	1
20	調理グリッド	3	3	50	パネルトリムピース(上部)	1	1
21	フレームタマー	3	5	51	メインコントロールパネル	3	1
22	メインバーナーボウル部品	交換不可	1	52	パネルトリムピース(下部)	1	1
23	サイドシェルフ左	3	1	53	ノブ受け A	1	5
24	ツールフック	1	4	54	ノブ受け B (小)	1	1
25	サイドシェルフフロントトリムピース	1	2	55	LED ライト	1	6
26	サイドシェルフブラケットB	3	2	56	コントロールノブ A	1	5
27	サイドシェルフブラケットA	3	2	57	コントロールノブ B (小)	1	1
28	サイドシェルフトリムピース左	1	1	58	カートフレーム一式	1	1
29	サイドシェルフトリムピース右	1	1	59	ドアマグネット	1	2
30	サイドシェルフ右	1	1	60	左ドア	3	1

パーツリスト

No.	部品 (説明)	保証範囲 (年)	数量	No.	部品 (説明)	保証範囲 (年)	数量
61	右ドア	3	1	71	油受けガイドレール	1	2
62	ドアヒンジ	1	4	72	油受けガイドレール部	1	1
63	ドアハンドル式	3	2	73	背面パネル、上部	1	1
64	点火棒	1	1	74	背面パネル、下部	1	1
65	ワイヤーカバー	1	1	75	左パネル	1	1
66	バッテリーボックス	1	1	76	右パネル	1	1
67	電気点火モジュール	1	1	77	カート底面パネル	1	1
68	電気点火ブラケット	1	1	78	自在キャスター	1	1
69	油受けカバー	1	2	79	ブレーキ付自在キャスター	1	1
70	油受け	1	2	80	キャスター	1	2

モデル番号: 720-1068
ガスの種類: 液体プロパン

入力:
メインバーナー: 5 @ 2.93 kWh
シアバーナー: 1 @ 3.80 kWh

全 BTU 出力: 18.45 kWh

ガスボンベの入手と充填について

ボンベの入手と、ガスの充填はお近くのLPガス販売会社にお尋ねください。

ガスの販売事業者は全国に約26000店あります。

ご自宅でLPガスを使用しているようでしたら、ご利用のLPガス販売会社に問い合わせてみましょう。

空の容器に充填を依頼すると3-4日かかる場合もあります。

キャビネットには、LPガス5kg容器がぴったりと収まる仕様になっています。

- ★ 小型ガス容器を入手する前に、LPガス販売店へ確認しておくことをおすすめ致します。
- ★ ご自宅でLPガスを使用している場合は、本バーベキューコンロの設置場所近くまで配管をし、ガスコックを設置する方法もあります。その場合、ガスボンベは不用です。
- ★ LPガス販売店は、タウンページやインターネット上などで探すことができます。

ガスボンベの接続

1. 初めてのご使用の際、本体とガスホースの接続部分は、お近くのガス会社にご依頼ください。

2. ボンベバルブを完全(反時計回り)に開けます。
点火する前に、石鹼水※を使用してガス漏れ検査をすべての接続部に行ってください。
ガス漏れが見つかったら、ボンベバルブを閉めてください。
ガス漏れが修繕されるまで、グリルを使用しないでください。

※ボンベの近くに石鹼水を入れたスプレーを置いておくとう便利です。ガスボンベのバルブを開けてから接続箇所にスプレーを吹きかけ、泡が出てきたら漏洩があります。漏洩があった場合は、ボンベバルブを閉めてガス会社へ連絡してください。

警告：器具を使用しないときは、必ずガスボンベのボンベバルブを閉めてください。

ガス漏れ検査

本製品は出荷前にテストを行い調整されています。しかし、ガスの供給状況によって、調整が必要な場合があります。目視によりバーナーの炎を検査してください。

炎が安定した青色であり、先端が黄色であったり、音が大きすぎたり、舞い上がったりしていないか検査してください。このような現象がある場合、風量調節部分やバーナーの接続部分にホコリやゴミ、くもの巣などがいないか確認してください。

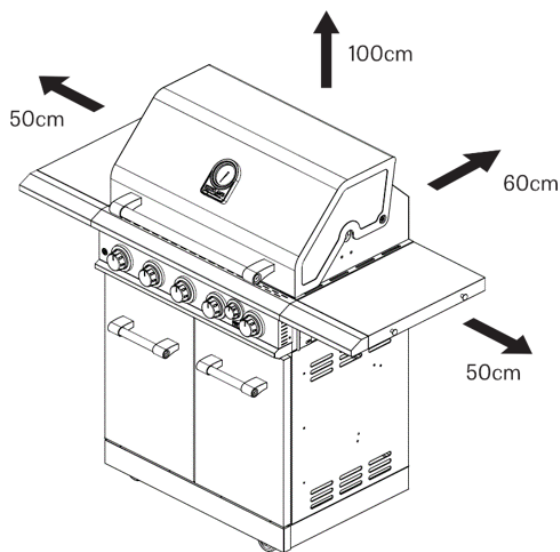
炎の安定度に問題がある場合は、Nexgrillカスタマーサービス +886-0800-500645 までお問い合わせください。



ご使用前には、必ずガスボンベと調整器の接続部分、及びゴム管との接続部分に漏洩がないか検査してください。

可燃物からの離隔距離について

屋外の換気の良い場所に設置し、適切な隔離距離を取ってご使用ください。



点火方法

1. 点火する前に、組み立ての完了と安全を確認してください。
2. 点火をする際は、フードを開けてください。
3. すべてのツマミがOFFになっていることを確認し、ポンベのバルブを開けてください。
点火時には、顔や体をバーナーからできるだけ離してください。

バーナーの点火手順

1. フードが開いていることを確認します。
2. メインバーナーのツマミを、
"押しながら" 炎マークのある 左へ回します
3. 3,4回でバーナーに点火されます。
点火後は、3,4秒待った後、必要に応じてツマミを調節してください。

もし、バーナーに着火されない場合は、ツマミをOFFに戻しステップ1.2を2.3回繰り返してください。それでもまだ着火されない場合は、一旦ツマミをOFFに戻し5分経った後、ノズルの長いライターを使って点火を試みてください。

重要：

点火をする際は必ずフード開け、バーナーの着火を確認してください。
使用しないときは、ポンベのバルブを必ず閉めてください。

消し方：

すべてのツマミを「OFF」の位置に戻してください。
ガスポンベのバルブを閉めてください。

料理のヒント

料理時間は、肉の種類、大きさ、形、料理を始めたときの肉の温度、そしてどれくらいよく焼きたいかによります。肉を解凍する場合は電子レンジではなく一晩かけて冷蔵庫で解凍するとよいでしょう。
また、肉をひっくり返す場合は、フォークなどでは穴が開き肉汁がでてしまいますので、へらの方がよいでしょう。
肉汁を閉じ込めるのに最も良い方法は、焼きあがってから塩をふることで、そして肉を返すのを1回だけにすることです。何度もひっくり返すことにより肉汁がどんどん失われます。肉汁が肉の表面に始まったときに1回だけ返します。
余計な脂肪は料理の前に取り除くといでしょう。
料理中にステーキが縮まないようにするには、筋に切れ目を入れておきましょう。

メンテナンス

・調整器やゴムホースの劣化に注意してください。
調整器には使用期限があります（本体に表示）期限が切れているものは交換してください。
ゴムホースも劣化しますので定期的に交換してください。

・グリルの手入れに最適な方法は、調理が終わり炎を消してからすぐに行うことです。手袋をはめ、やけどをしないように注意しながら行ってください。

・金属たわしを水につけ、熱いグリルを磨きます。たわしは何度も水につけてください。濡れたたわしでグリルを磨くと、蒸気が発生し食品のカスが柔らかくなり、洗いやすくなります。洗う前にグリルが冷えてしまうと、洗浄が難しくなります。

・鋳物の焼網は、竹ブラシなどで洗浄後、錆止めのためサラダ油をひいて保管してください。

・クモ等の昆虫の侵入にご注意ください。
クモや昆虫が本製品内に巣を作っていると、ガスの流れが悪くなり炎が赤くなります。年に一回以上はグリル内を検査してください。

・保管場所について

グリルをご使用後は、完全に冷めているのを確認してから、付属のカバーをかけ、雨が当たらず、なるべく湿気の少ない場所で保管してください。
(長期間使用されない場合は、乾電池を取り外してください)

トラブルシューティング

つまみを回してもバーナーが着火しない。

- ・プロパンガスポンベが空になっていませんか？
- ・電子点火ボタンを押してパチパチ音がしますか？
- ・音がしない場合は、乾電池を取り替えてください。

グリル口の炎が黄色やオレンジで、ガスの臭いする。

操作つまみをオフ「○」の位置に戻し、ポンベバルブを閉めてから Nexgrill カスタマーサービスまでご連絡ください。

つまみをHIの位置にしても、温度が上がらない。

- ・ゴムホースが曲がったり、折れたりしていませんか？
- ・ガスポンベの残量が少なすぎませんか？
- ・フードを閉めて庫内温度を上げてからご使用ください。

上記を試しても改善されない場合は、
操作つまみをオフ「○」の位置に戻し、ポンベバルブを閉めてから Nexgrill カスタマーサービスまでご連絡ください。

限定保証（モデル番号720-1068）

本保証は、本製品（モデル番号720-1068）が正しく組み立てられた後、通常の家庭用の使用において、購入日に起算する以下に示す期間、製造上および材料上の欠陥がないことを最初の消費者一購入者にのみ保証するものです。製造者は、損傷の証拠写真を要求する権利または欠陥のある部品を消費者が送料もしくは運賃を前払いにて返送し確認および検査を受ける権利を留保します。

ステンレススチールチューブパーナー：穿孔に対する10年間の限定保証 その他のパーナー：1年間

グリッドとグレート：3年間の限定保証で、落下、欠け、傷、または表面の損傷は対象外。

ステンレススチール部品：穿孔に対する3年間の限定保証で、表面の腐食、傷、および錆等外観上の問題は対象外。

その他の全部品：1年間の限定保証で（パルプ、フレーム、ハウジング、カート、コントロールパネル、イグナイターを含むがこれらに限定されない）、欠け、引っかき傷、ひび、表面の腐食、傷、錆は対象外。

本保証書に記載されている購入証明書を消費者が提出した場合、製造者は該当する保証期間中に欠陥が証明された部品を交換します。該当する交換が必要な部品は、購入者が最初の購入日に対する保証期間内である限り、送料を除き無料で提供されるものとします。本限定保証の条件に基づいて交換される部品の送料は、全て最初の消費者一購入者が負担するものとします。本限定保証は日本国内においてのみ適用されます。本保証は本製品の最初の所有者にのみ適用され、譲渡することはできません。製造者は購入日の合理的な証明を要求します。したがって領収書および／または請求書は大切に保管してください。本ユニットを贈答品として受け取った場合、下記の住所に領収書の代理送付を贈り主にご依頼ください。本限定保証の対象となる部品の欠陥や欠品は、登録または購入証明書がない限り交換されません。本限定保証は、本製品の機能にのみ適用され、熱、研磨剤、化学洗剤、機器の組み立てあるいは設置に使用した工具による傷、へこみ、腐食、もしくは変色、表面の錆、またはステンレス鋼表面の変色などの外観上の問題は対象外となります。本製品の構造的完全性に影響を与えない金属部品の表面の錆、腐食、粉体塗装の欠けは、製造上の欠陥または材料上の欠陥とはみなされず、本保証の対象とはなりません。本限定保証は、いかなる不都合、食品、人身傷害、または物的損害の費用をお客様に補償するものではありません。元の交換部品が入手できない場合は、同等の交換部品が送付されます。本限定保証の条件に基づいて交換される部品の送料は、全てお客様の負担となります。

製造者が負担しない項目：

- 本製品が通常の一戸建て家庭または住宅以外の用途に使用された場合。
- 事故、改造、誤用、保守／清掃不足、乱用、火災、洪水、天災、不適切な設置、および電気もしくは配管の規定に従わない設置、または製造者が承認していない製品の使用に起因する損害。
- 製品の不具合による食品の損失。
- 日本国外で使用されたユニットの交換部品または修理工賃。
- 製品の集荷および配送。
- 文書として送付される写真の郵送料または写真の処理費用。
- 本製品の不正改造に起因する部品またはシステムの修理。
- 製品の取り外しおよび／または再設置。
- 保証／非保証および交換部品の標準または簡易送料。

黙示保証の免責と救済措置の制限

欠陥部品の修理または交換は、本限定保証の条項に基づくお客様の唯一の救済措置です。製造者は、本限定保証あるいは適用される黙示保証のいずれかの違反から生じる派生的もしくは偶発的な損害、または天災、不適切なお手入れや保守、グリース火災、事故、改造、製造者以外による部品の交換、誤用、輸送、商業的使用、乱用、過酷な環境（悪天候、自然災害、動物の干渉）、不適切な設置、または地域の法令や製造者の印刷された指示に従わない設置に起因する故障もしくは損害について責任を負いません。

本限定保証は製造者による唯一の明示の保証です。本限定保証に記載されている範囲を除き、いかなる製品性能仕様または説明も表示の方法に関わらず製造者が保証するものではありません。特定の目的もしくは使用に対する商品性または適合性の黙示の保証を含むいずれかの地域の法律の下で生じる黙示の保証の保護は、本限定保証の期間内に限定され
ます。

本製品を販売する販売店および小売店のいずれも、追加の保証を行うまたは上記の保証に追加もしくは矛盾する救済措置を約束する権限を有しません。製造者の最大責任は、いかなる場合においても最初の消費者が支払った本製品についての文書化された購入価格を超えないものとします。本保証は、正規の小売店および再販業者から購入されたユニットにのみ適用されます。

Costco Wholesale Japan Ltd.
2 Kakuchi, 2 Gaiku, Kaneda-Nishi
361 Urigura, Kisarazu shi
Chiba, 292-0007 Japan
0570-200-800
www.costco.co.jp

Nexgrill Industries, Inc.
Tel: 886-0800-500645
(日本語、英語、中国語)