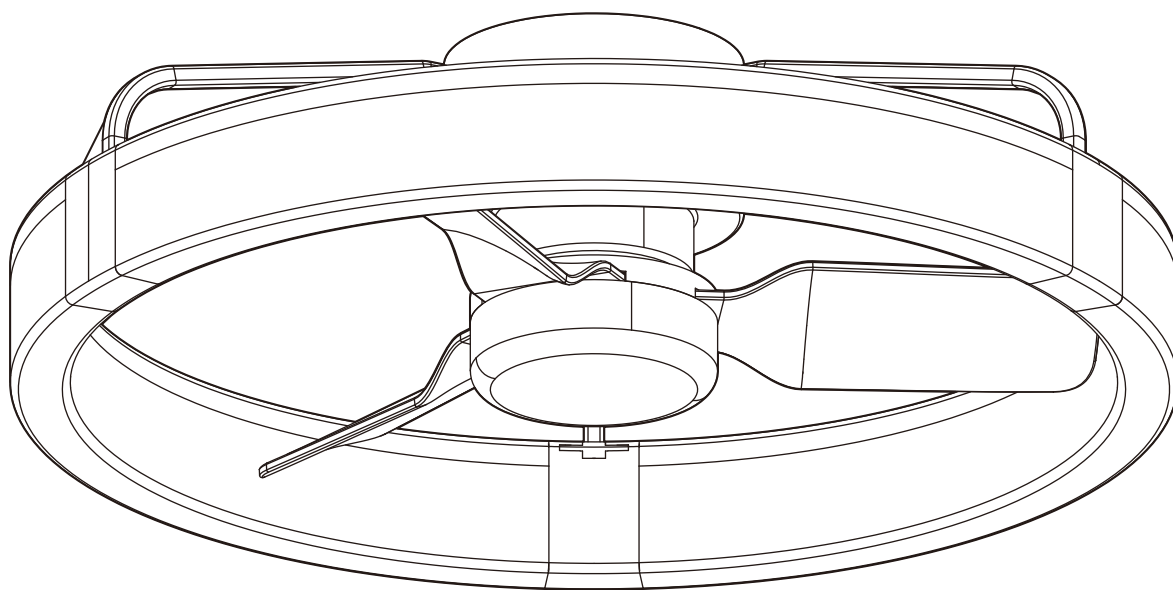


取扱説明書 LEDシーリングファン

この度は、お買い上げいただき、誠にありがとうございます。
ご使用前に本書をよくお読みになり、正しくお使いください。
本書は、お読みになった後も大切に保管してください。



工事店様へ



この説明書は必ずお客様にお渡しください。



1. 安全上のご注意

お使いになる人や他の人への危害、財産への損害を防止する為に、必ずお守りいただきたいことを説明しています。安全にお使いいただくために、以下の注意事項を必ずお守りください。











■ 表示内容を無視して誤った使い方をしたときに生じる危険や損害の程度を次の表示で区分し、説明しています。

■ お守りいただく内容の種類を、次の絵表示で区分し説明しています。(下記は絵表示の一例です)









 警告 「死亡や重傷を負うおそれがある内容」を示しています。
 注意 「けがや財産に損害を受けるおそれがある内容」を示しています。

 このような絵表示は、してはいけない「禁止」内容です。
 このような絵表示は、必ず実行していただく「強制」内容です。

警告

 器具は重量に耐えるところに、確実に取り付けてください。落下や感電、けがの原因になります。	 取扱説明書に従って、確実に取り付けてください。火災や感電、けがの原因になります。
 取扱説明書に従って、確実に電源を接続してください。火災の原因になります。	 器具を改造しないでください。火災、感電の原因になります。
 カバーなどの部品を外して再度取り付ける場合、取扱説明書に従って確実に行ってください。火災、けがの原因になります。	 直接風があたる場所には取り付けしないでください。
 器具の隙間や放熱穴に金属類や燃えやすいものを差し込まないでください。火災、感電の原因になります。	 発煙や異常な臭いが出るなどの異常を感じたら、すみやかに電源を切ってください。異常状態がおさまったことを確認し、お客様相談室にお問い合わせください。
 布や紙など燃えやすいもので覆ったり、かぶせたりしないでください。火災の原因になります。	 器具やワイヤーを引っ張ったり、ぶら下がることは絶対にしないでください。落下によるけがの原因になります。

注意

 屋外や浴室などの水や湿気が多い場所では使用しないでください。火災、感電の原因になります。	 腐食性ガス・粉じんの影響を受ける場所、または振動の多い場所では使用しないでください。損傷、過熱、火災や感電、落下の原因になります。
 表示された電源電圧以外の電圧で使用しないでください。火災、感電の原因になります。	 電気工事は必ず工事店・電器店(有資格者)に依頼してください。一般の方の電気工事は禁止されています。
 調光器のついている回路では使用しないでください。故障や火災の原因になります。	 ストープなど温度の高くなるものを器具の真下に置かないでください。火災、故障の原因になります。
 お手入れの際は水洗いしたり、スプレー式洗剤などを直接かけたりしないでください。火災、感電の原因になります。	 明るく安全に使用していただくために、定期的に清掃・点検を行ってください。不具合がありましたら使用せず、お客様相談室にお問い合わせください。

2. 内容物

部品	部品名	数量
	プラスチックプラグ	x 4
	ブラケット	x 1
	ハンガー用ネジ	x 2
	取り付けネジ	x 4
	カラビナ	x 1
	本体側アーム用ネジ	x 5 (予備含む)
	LEDライト側アーム用ネジ	x 7 (予備含む)
	アーム	x 2
	本体	x 1
	LEDライト (A-B)	x 1

部品	部品名	数量
K 	ハネ	x 2
L 	LEDライトキャップ	x 1
M 	ハネ用ネジ	x 5 (予備含む)
N 	アームカバー	x 3
O 	LEDライト (B-C)	x 1
P 	ハネカバー	x 1
Q 	LEDライト (C-A)	x 1
R 	リモコン	x 1

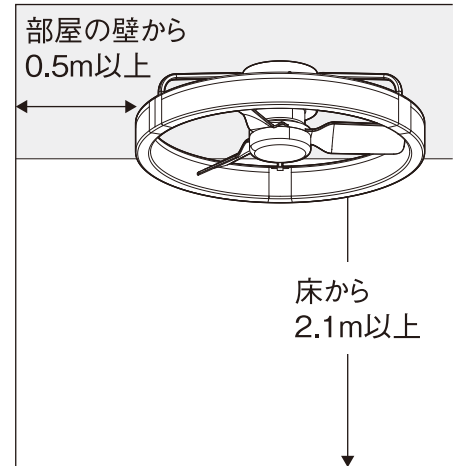
3. 設置前の確認

1. 製品の設置場所を決める

- ・安全上のご注意(1ページ)を考慮して、製品の設置場所を決めます。
- ・製品は、必ず右図の距離が確保できる場所に設置してください。

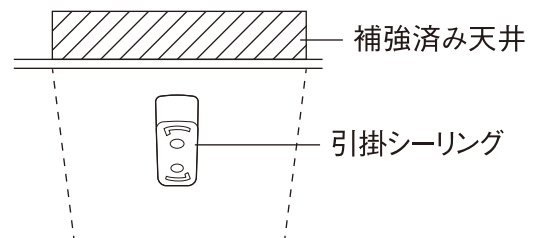
(注意)

- ・製品と周囲の壁面との距離が短い場合や天井が平らでない場所(掘天井など)に設置した場合、空気が乱れて、性能が低下したり、製品が揺れます。



2. 設置場所の強度を確認する

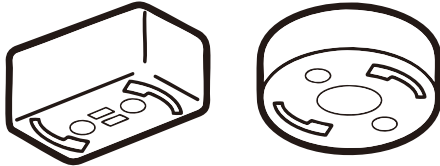
- ・取付面の強度を十分に確認し、あらかじめ補強しておくか、補強材の入っている部分に取り付けます。
- ・設置場所は、質量の約10倍の荷重に耐えられる強度を確保してください。
- ・天井の補強確認や補強工事は、工務店にご相談ください。



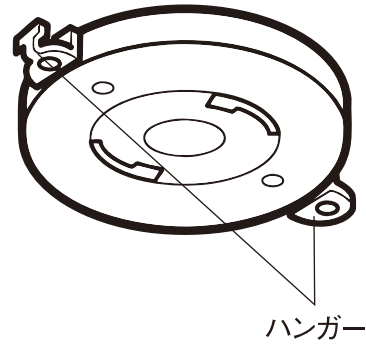
3. 配線器具を確認する

- ・引掛シーリングが取り付けしていない場合
→ 電気工事店（有資格者）にご依頼ください。
- ・引掛シーリングが取り付けしている場合
→ そのまま取り付けられます。
下記の引掛シーリングが取り付けしていれば、一般の方でも取り付けできます。

（角型/丸型引掛シーリング）

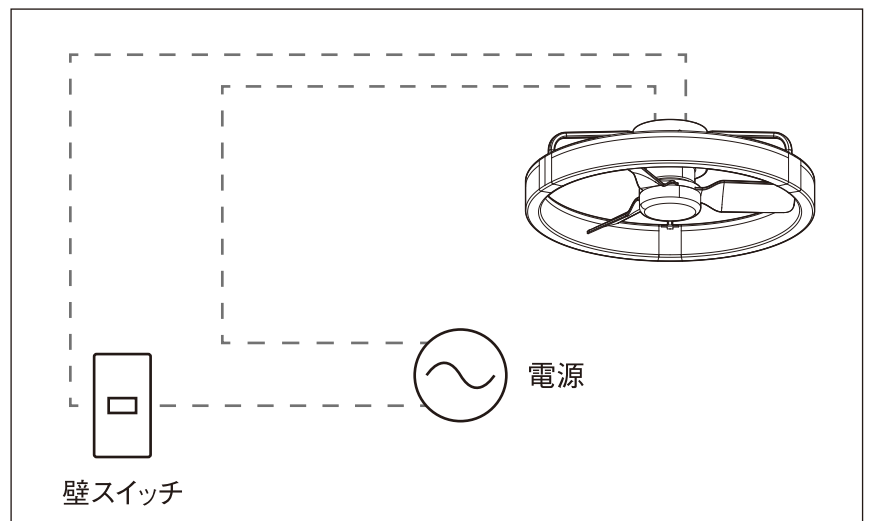


（引掛ローゼット）※ハンガーあり



4. 壁スイッチを設置する

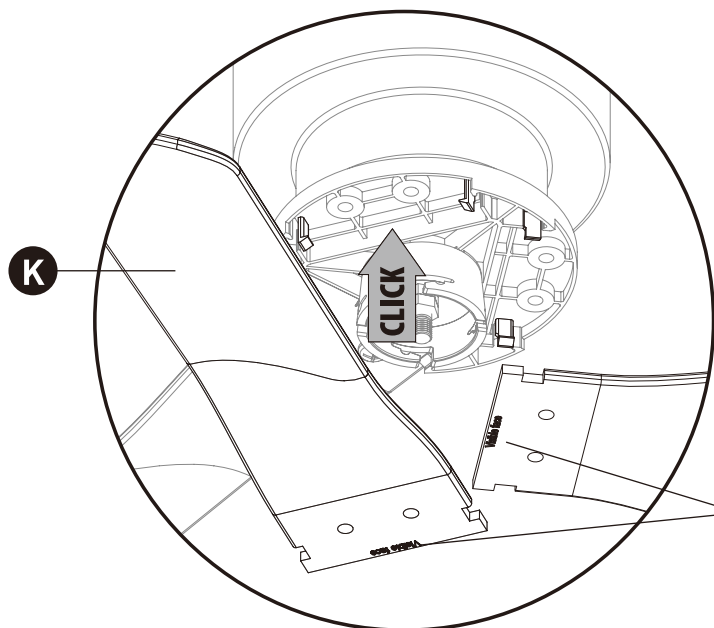
- ・壁スイッチの設置は、電気工事店（有資格者）に依頼してください。
- ・調光器は使用できません。
（100%点灯でも使用不可）
- ・壁スイッチは、単独でご使用ください。



4. 組み立てと設置方法

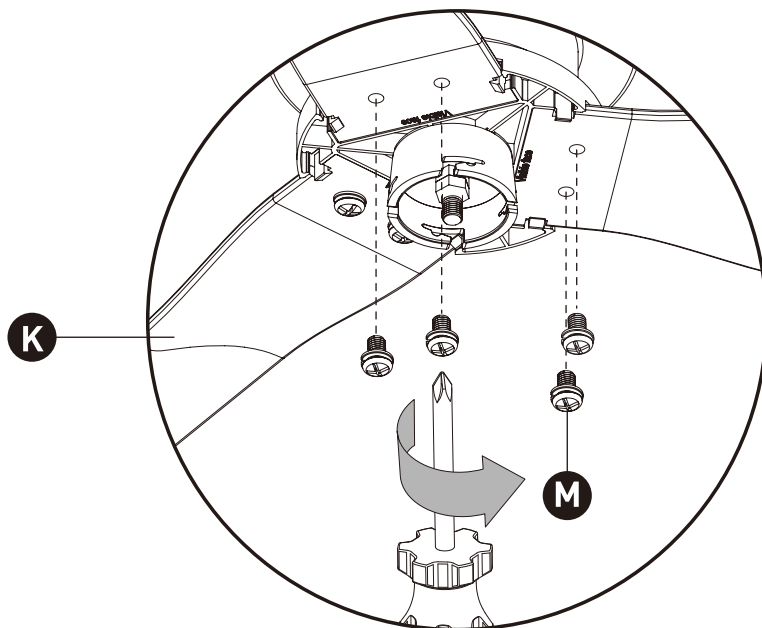
1. ハネを取り付ける

①ハネの表裏に注意して、本体の取り付け部のツメに掛かるまで差し込みます。

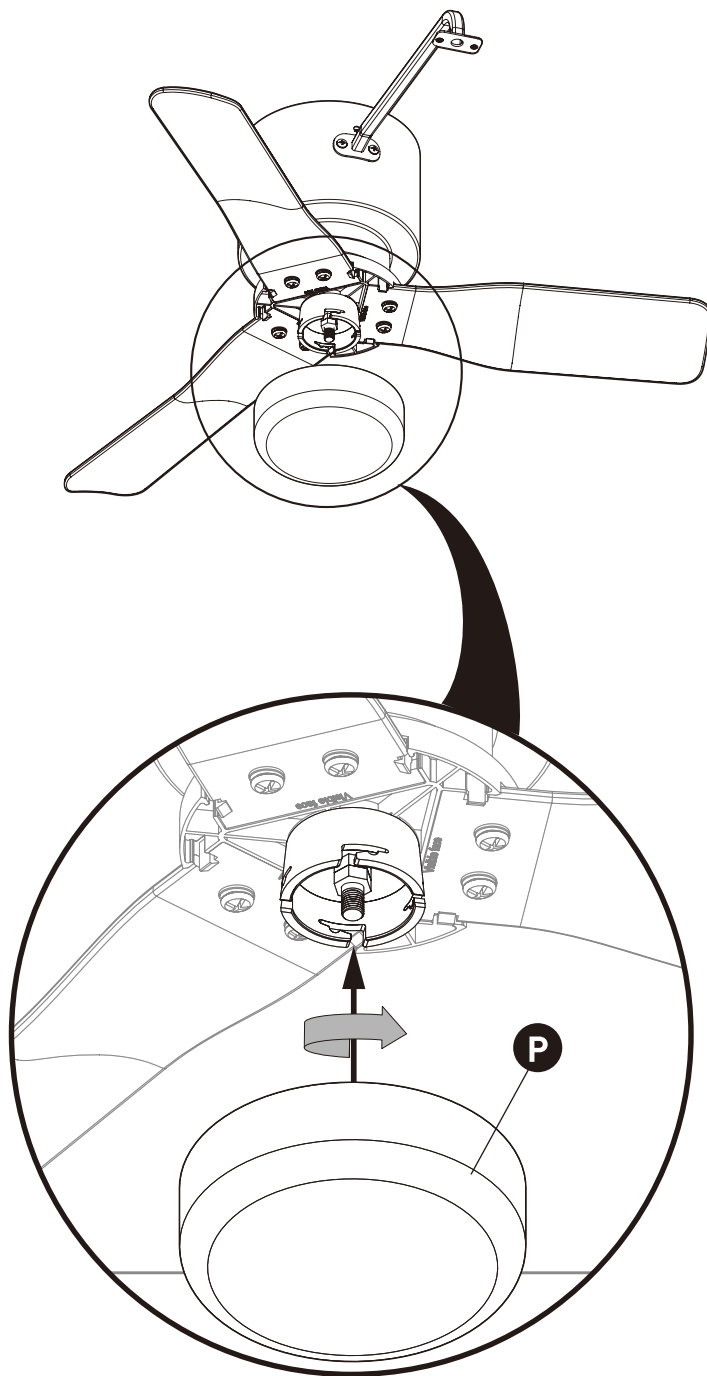


(注意)
「Visible face」の表示が見える方向に
取り付けてください。

②ネジをしっかりと締め付けて固定します。

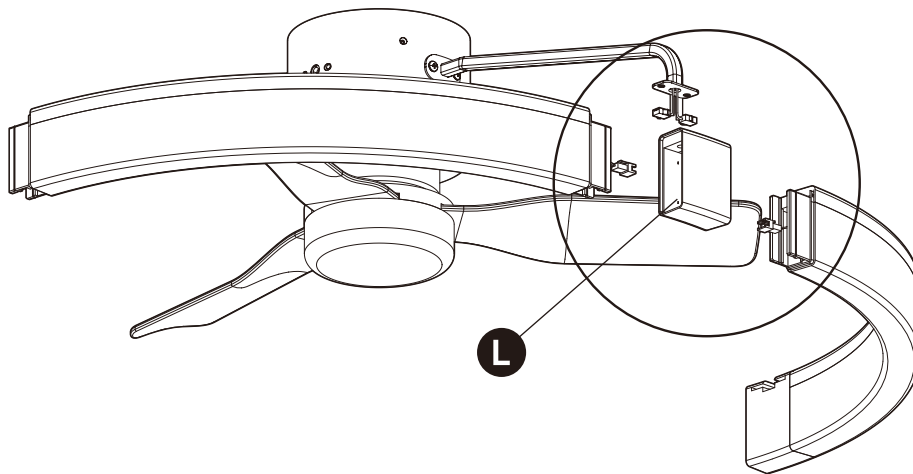


③ハネの中心に、ハネカバーをしっかりと取り付けます。

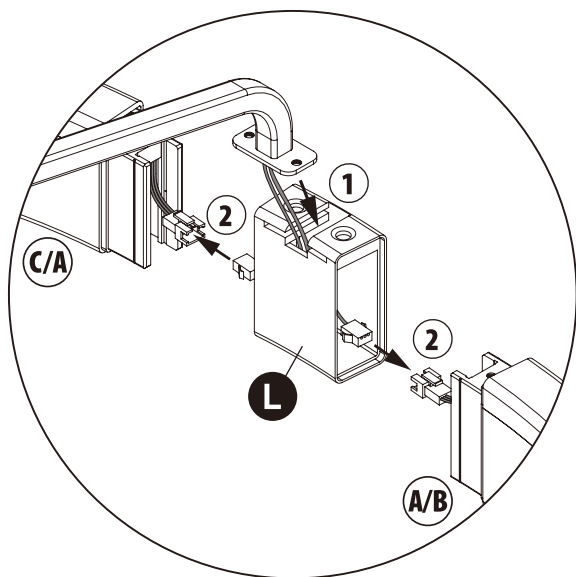


2. LEDライトを取り付ける

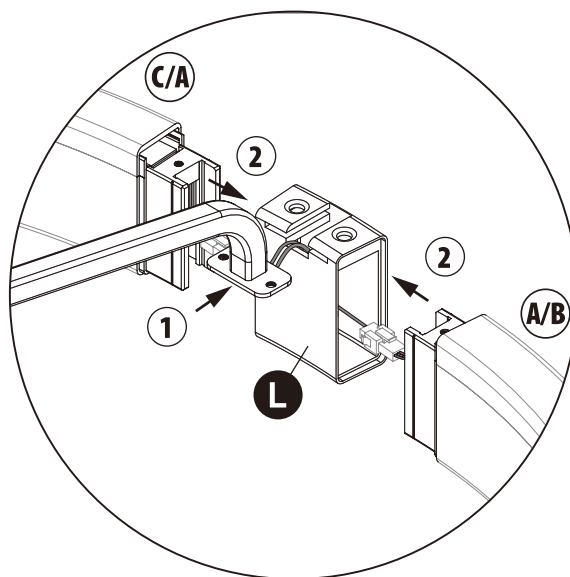
①アームのコネクタや配線を、LEDライトキャップに通します。



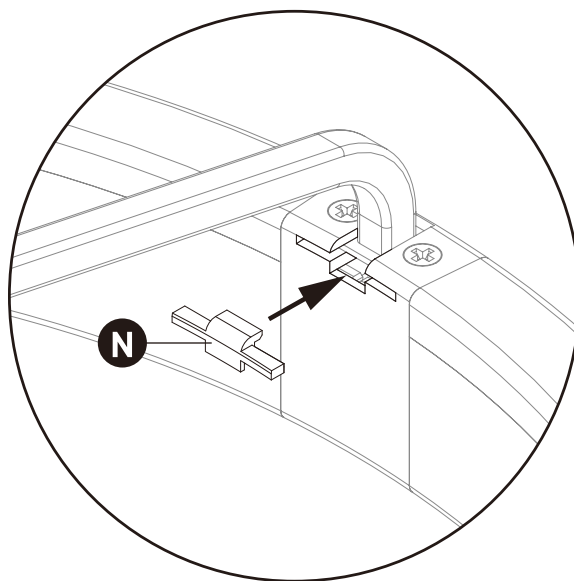
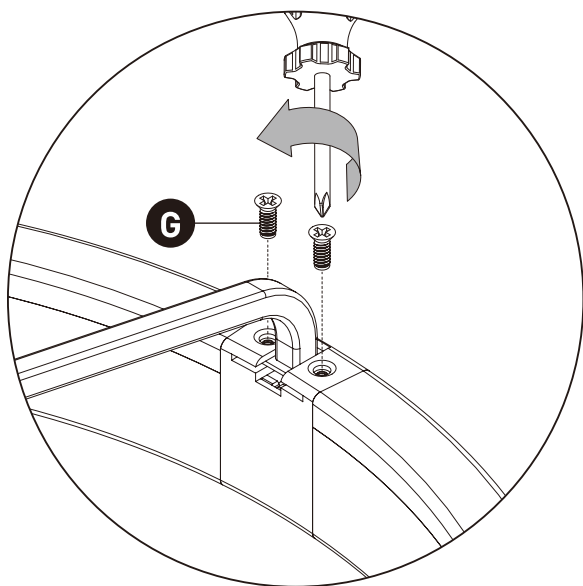
②アームとLEDライトのコネクタを接続します。



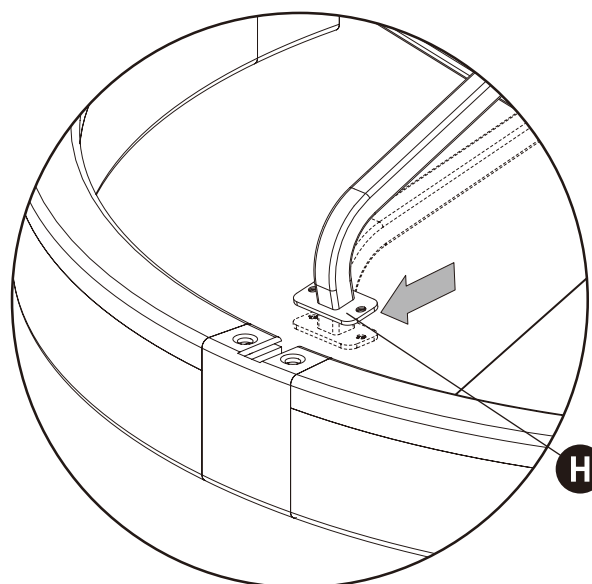
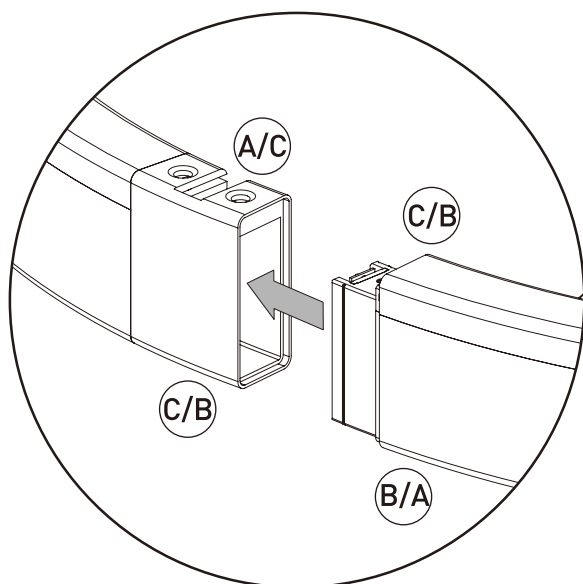
③アーム→LEDライトの順に、LEDライトキャップに差し込みます。



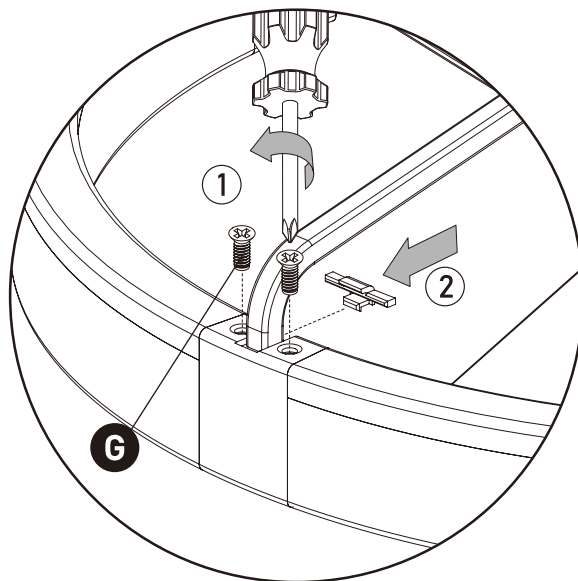
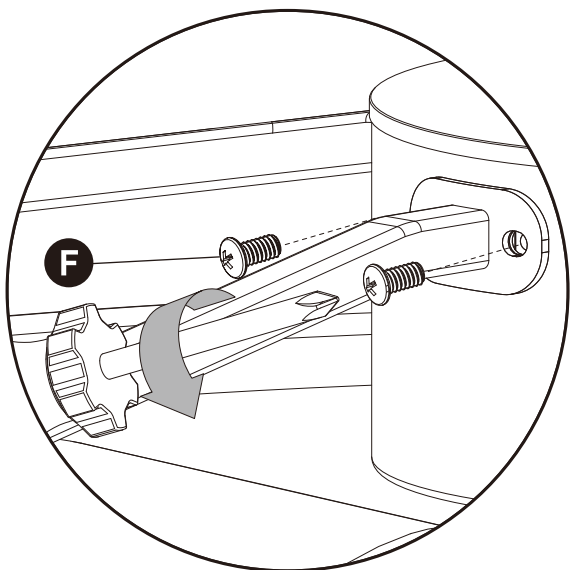
④アームとLEDライトをネジで固定し、アームカバーを取り付けます。



⑤残りのLEDライトとアームを組み立てます。LEDライトを差し込んでから、アームを差し込みます。

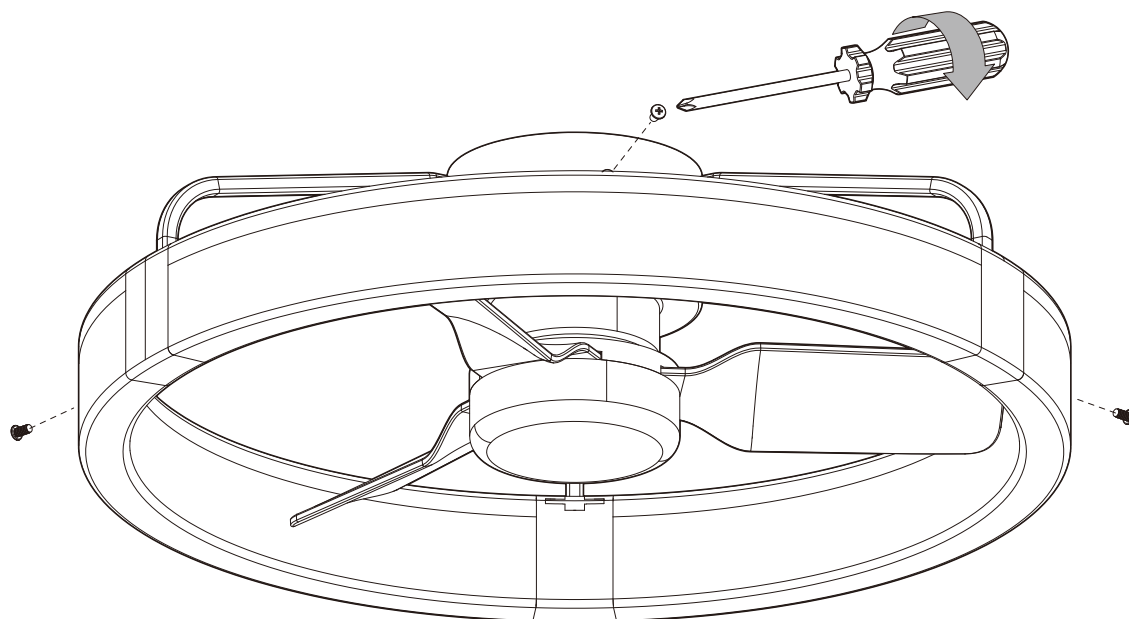


- ⑥ 本体とアームをネジで固定します。
LEDライトとアームをネジで固定したら、アームカバーを取り付けます。



3. 設置する

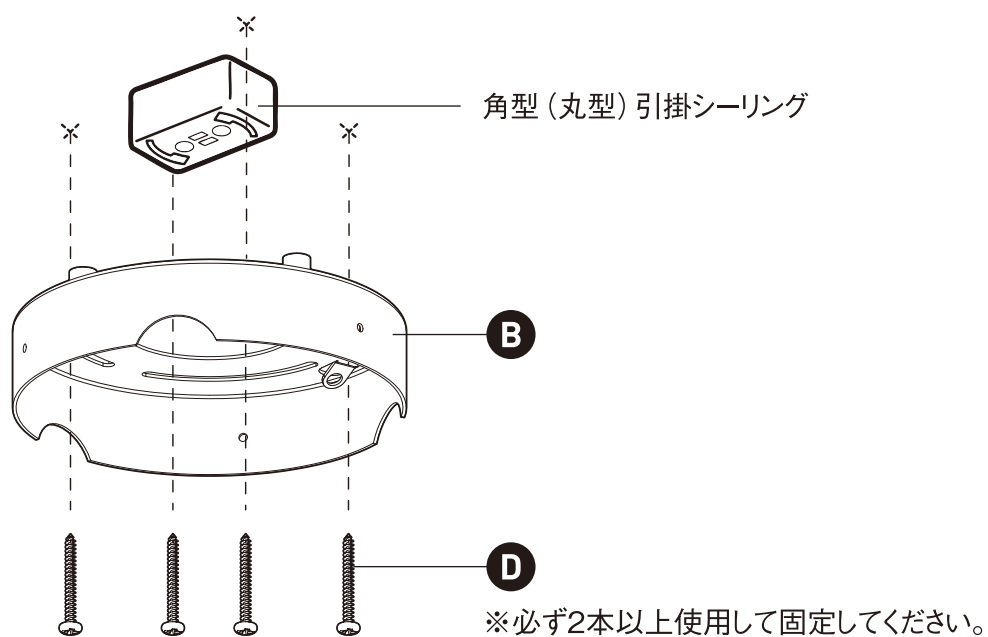
- ① ブラケット用ネジを外して、ブラケットを取り外します。



- ② ブラケットを取り付けます。

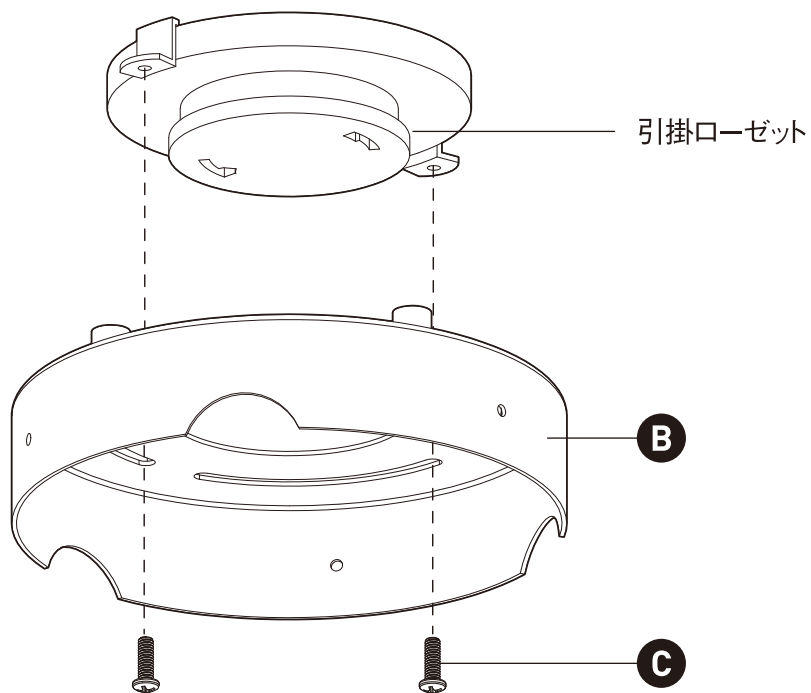
・角型/丸型引掛シーリングの場合

→引掛シーリングをブラケットに通し、取り付けネジで固定します。



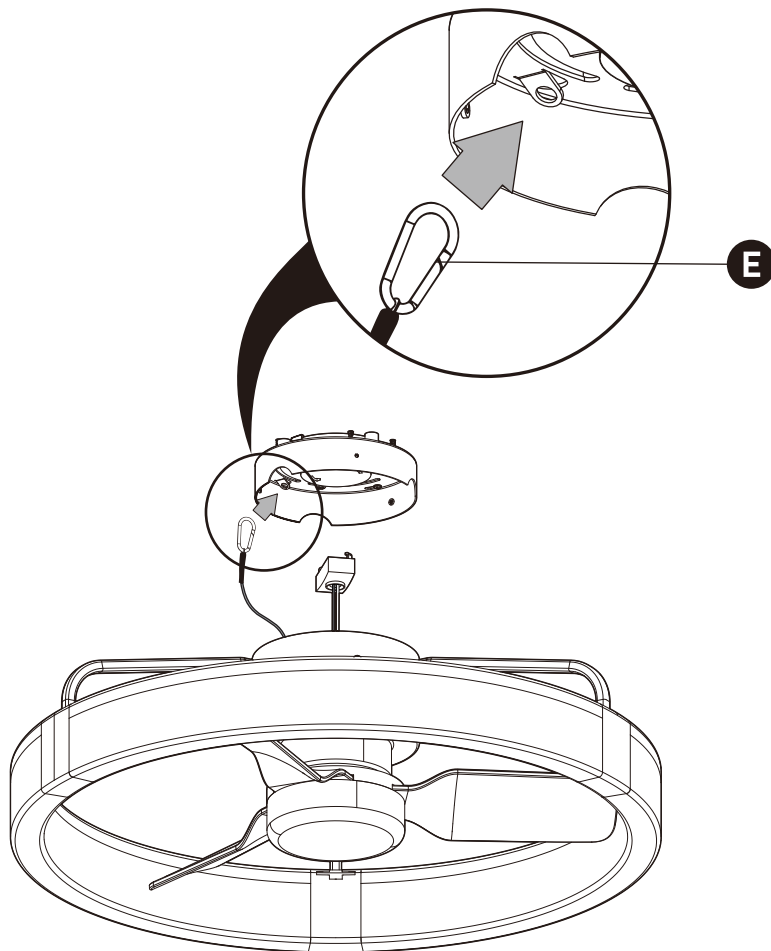
・引掛ローゼットの場合

→ 引掛ローゼットの上にブラケットをセットし、ハンガー用ネジでハンガーに固定します。

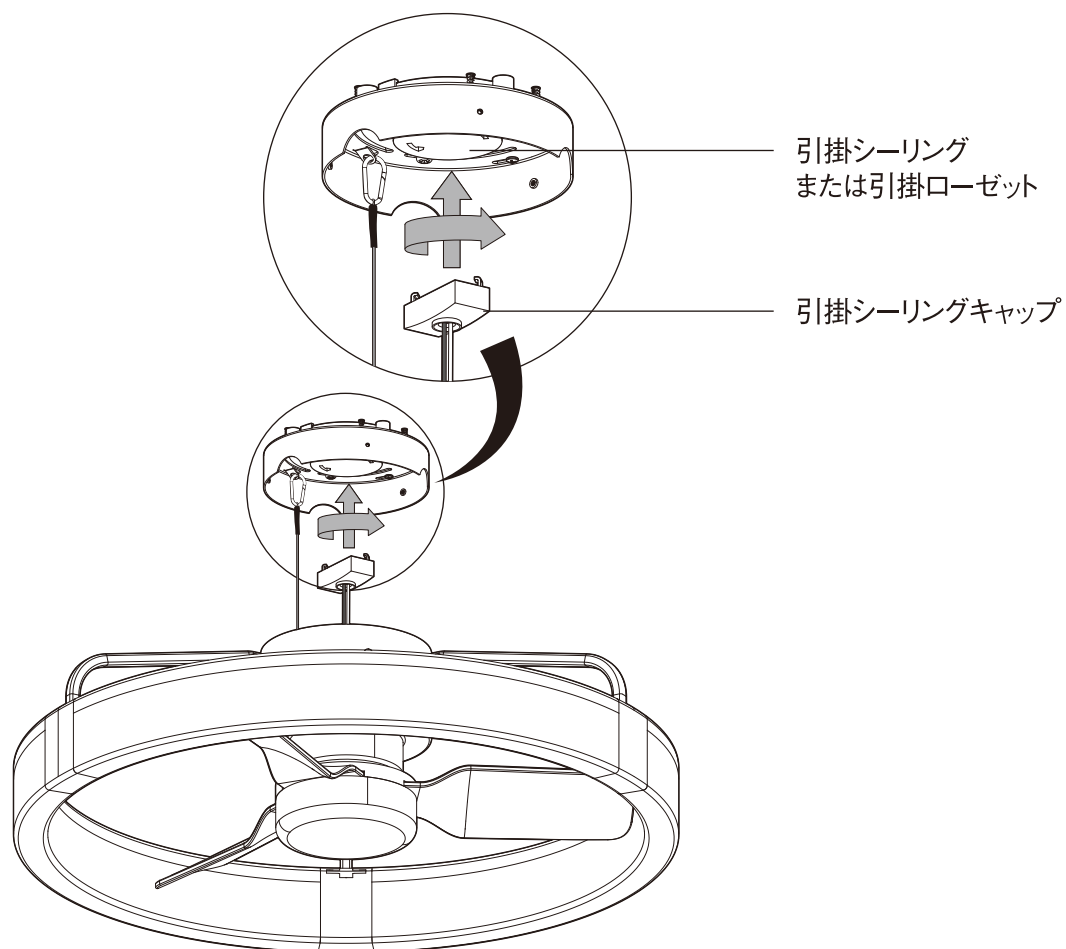


③ 本体を吊るします。

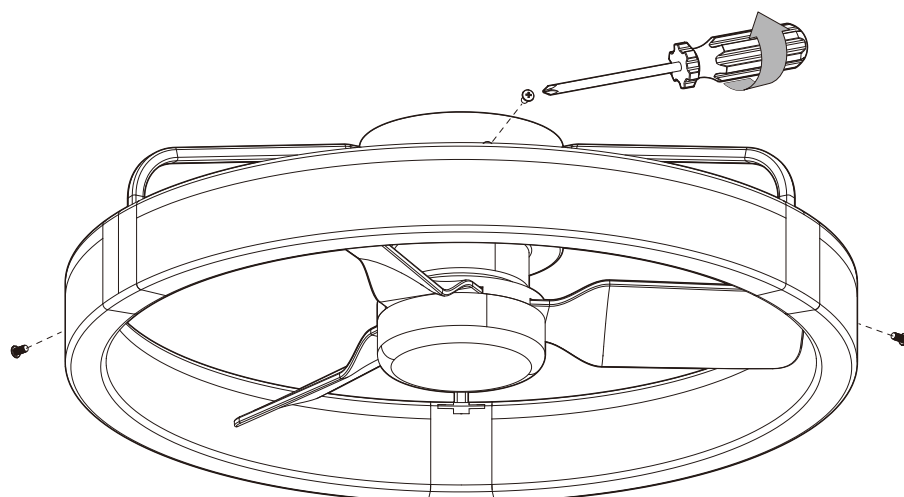
取り付けられたブラケットに、ワイヤーのカラビナを接続して本体を吊るします。



④ 引掛シーリングまたは引掛ローゼットに、引掛シーリングキャップを接続します。



⑤ ブラケットに本体を取り付け、①で外したブラケット用ネジで固定します。



5. リモコンについて

1. リモコンの準備

- ・使用開始前に、電池の保護シートを引き抜いてください。
- ・リモコンの通信距離は、見通し5mです。

2. 操作



■操作音のオン/オフ

ピープ音が鳴るまで、切タイマーの両方のボタンを押し続けて、1回 (ピッ) と鳴ると操作音がオン、2回 (ピッピッ) と鳴ると操作音が消音になります。

3. 電池の交換



警告

■ ボタン型・コイン型電池の誤飲による危険性について

ボタン型電池やコイン型電池は、とくに小さなお子様が悪く電池を飲み込むことがないように、手の届かない場所に置いてください。

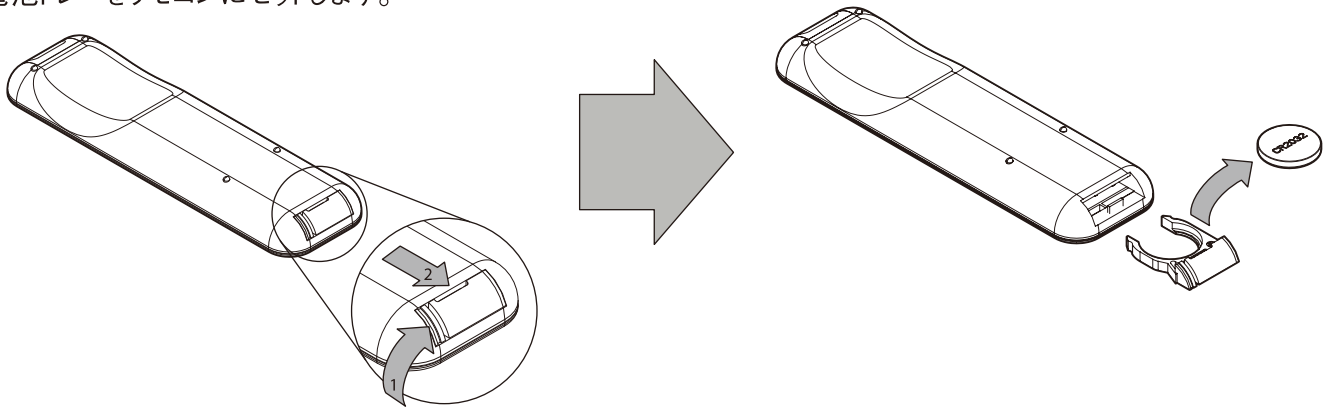
万一、電池を飲み込んだ場合、または飲み込んだおそれがある場合は、ただちに医師と相談してください。電池を飲み込むと、短時間で化学やけどや粘膜組織の貫通などを引き起こし、死亡事故の原因になります。

■ 電池を破損するような使用について

下記内容を必ずお守りください。液漏れによる周囲の汚損や、破裂による火災・ケガの原因になります。

- ・極性（⊕と⊖の向き）に注意して、正しく入れてください。
- ・充電やショート（短絡）させないでください。
- ・長時間使用しないときは、電池を取り出してください。

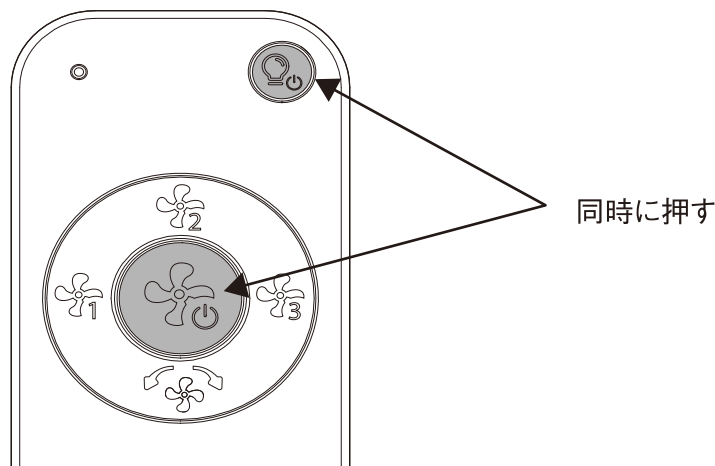
- ① ツメを軽く押しながら、電池トレーを引き抜きます。
- ② 新しい電池に交換します。
- ③ 電池トレーをリモコンにセットします。



4. ペアリング/ペアリング解除について

ご購入直後の工場出荷時は、リモコンと本体はペアリング済みです。故障などによるリモコン交換時のみ、ペアリング操作してください。

- ① 壁スイッチで電源を切ります。
- ② 10秒以上待機した後に、壁スイッチの電源を入れます。
- ③ 電源を入れてから10秒以内に、リモコンの「ライトの点灯/消灯」ボタンと「ファンの運転/停止」ボタンを同時に押し続けます。



- ④ ビープ音が1回（ピッ）鳴るとペアリングが完了し、2回（ピッピッ）鳴るとペアリングが解除されます。

6. お手入れの仕方

1. ライトを消灯し、ファンを停止する

必ずハネの回転が停止したことを確認してから、お手入れを開始してください

2. 本体とリモコンのお手入れ

ぬるま湯か、薄めた台所用中性洗剤を浸したやわらかい布を、かたくしぼって汚れをふき取ってから、からぶきします。

・ふき取る際はハネに強い力を加えたり、変形させないでください。

故障や本体の揺れ、振動の原因になります。

・ベンジンやアルコール、シンナーや研磨剤などは使用しないでください。変形や変色の原因になります。

・化学ぞうきんを使用する場合は、その注意書きに従ってください。

7. 故障かなと思ったとき

現象	処置
運転しない リモコンで作動しない 受信しない	●リモコンの電池切れ →リモコンのボタンを押してインジケータを確認し、点灯しないときは新しい電池に交換します。
	●リモコンの電池の極性(⊕と⊖の向き)が逆になっている →電池の向きを正しくします。
	●壁スイッチがオフになっている →壁スイッチをオンにします。
	●本体とリモコンの間に遮へい物がある →通信の妨げになっているものを取り除くか、リモコンをできるだけ本体に近づけて操作します。
本体の揺れが大きい 振動している	●ハネの回転を妨げるものがある →壁スイッチをオフにし、ハネの回転を妨げるものがないか確認します。再度、壁スイッチをオンにして、リモコンで操作します。
	●ハネが破損や変形している →壁スイッチをオフにし、ハネの破損や変形がないか確認します。破損や変形がある場合、お客様相談室にお問い合わせください。

8. 長期使用製品安全表示制度に基づく本体表示について

(本体への表示内容)

■経年劣化により危害の発生が高まるおそれがあることを注意喚起するために、電気用品安全法で義務付けられた以下の内容の表示を本体に行っています。

【製造年】本体に西暦4桁で表示してあります。



【設計上の標準使用期間】15年

設計上の標準使用期間を超えてお使いいただいた場合は、経年劣化による発火・けがなどの事故に至るおそれがあります。

(設計上の標準使用期間とは)

- 運転時間や温湿度など、標準的な使用条件に基づく経年劣化に対して、製造した年から安全上支障なく使用することができる標準的な期間です。
- 設計上の標準使用期間は、無償保証期間とは異なります。また偶発的な故障を保証するものではありません。

■標準的な使用条件 / 日本産業規格JIS C9921-1による

大項目	中項目		小項目	備考
環境条件	電圧		単相100Vまたは 単相200V	機器の定格電圧による
	周波数		50Hz / 60Hz	
	温度		30℃	
	湿度		65%	
	設置条件		標準設置	工事説明書・取扱説明書による
負荷条件			定格負荷(風速)	取扱説明書による
想定時間等	天井扇	1日あたりの使用時間	10時間	
		1日使用回数	5回	
		使用日数	180日	
		スイッチ操作回数	900回 / 年	
		首振り運転の割合	対象外	

※環境条件の湿度65%は、JIS Z 8703の試験状態を参考としている。

- 経年劣化とは
長期間にわたる使用や放置にともない生じる劣化をいいます。

※上記の「長期使用製品安全表示制度に基づく本体表示」は、電気用品安全法の改正に基づき、2009年4月以降生産の製品に記載しています。

9. 仕様

電圧 (V)	周波数 (Hz)	消費電力 (W)	回転数 (r/min)	風速 (m/sec)	風量 (m ³ /min)	明るさ (lm)	本体質量 (kg)
100	50 / 60	60	589	3.5	42.5	2100	約3

- ・消費電力、回転数、風速、風量、明るさは、「下向き」「風量：3」「白色全灯」のときの数値です。
- ・リモコンで運転を停止した場合の消費電力は、約1Wです。
- ・本体質量は、リモコンを除いた質量です。
- ・使用環境温度は、0～40℃です。
- ・製品改良のため、仕様や外観は予告なしに変更することがあります。
- ・本製品は、日本国内用に設計されています。電源電圧や電源周波数の異なる外国では使用できません。また、アフターサービスもできません。

愛情点検



愛情点検

長年ご使用のシーリングファンの点検を！

こんな症状はありませんか

- 電源を入れても運転しないときがある。
- 回転が遅い、または回転が不規則。
- こげ臭いにおいがする
- モーター部が異常に熱い。

ご使用中止

このような症状の時は、故障や事故防止のため、運転を中止し、電源を切り、必ず販売店に点検をご相談ください。

保証書

この製品は優れた技術と部品で製造され、厳密な検査をへて出荷されたことを証明し、下記の規約により小売店から購入した日から1年間、その品質を保証します。

持込修理

1. 通常使用により欠陥が生じた場合は、無償で新品と交換または修理をいたします。
ただし、以下の理由は免責といたします。
①取扱上の不注意、誤った使用方法。 ④保存上の不備。
②天災・火災等。 ⑤小社以外による修理または改造。
③お買上げ後の輸送・移動・落下等。 ⑥本製品本来の使用目的以外の使用。
2. 使用に伴う部品の消耗には保証は適用はされません。
3. 運送料および梱包料等の費用は、お客様でご負担ください。
※販売店名、ご購入年月日のないものは無効となります。
4. 保証期間が切れた後の修理、保証の適用されない故障につきましては、有償で修理いたします。
5. 一切の工事費用は、お客様の負担となります。
6. 本証は、再発行いたしません。
7. 反社会的及び社会通念上相当な範囲を超える行為(威迫行為や過剰なサービス提供の要求等)があったと小社が判断した場合、交換または修理をお断りさせていただく場合がございます。

購入品名	LEDシーリングファン	ITM. 1937905
購入年月日	年 月 日	購入年月日、販売店名のないものは無効となりますのでご注意ください。
住所 (〒)	名前	
TEL		
販売店名	故障状況	(印)

※返品・交換のご相談窓口: ご購入店へご相談ください。

※一部の部品については、取り寄せができない場合がございますのでご了承ください。

発売元 **株式会社 プロト**
〒675-1201 兵庫県加古川市八幡町宗佐1440

 **0570-033-634**
平日 AM10:00~PM5:00
IP電話からは **050-5784-8700**

ご相談窓口におけるお客様の個人情報のお取り扱いについて

お客様の個人情報やご相談内容をご相談への対応や修理、その確認などのために利用し、その記録を残すことがあります。また、個人情報を適切に管理し、修理業務などを委託する場合や正当な理由がある場合を除き、第三者に提供しません。
お問い合わせは、ご相談された窓口にご連絡ください。